

USB Type-C コネクタ

DSB Series

第一電子工業株式会社

準拠規格

USB Type-C

伝送速度

10Gbps



概要

DSB シリーズは、USB Type-C 規格に準拠した逆挿し可能な小型高速伝送コネクタです。

特長

- ◆ 10Gbps の高速伝送対応 (USB3.1 Gen2 準拠)
- ◆ USB Power Delivery 準拠
- ◆ 挿抜耐久 10,000 回
- ◆ USB 認証取得
- ◆ レセプタクルは、オフセット量 (基板実装面から嵌合中心間の高さ) の異なる 5 種類の製品をラインナップ【-0.5 ~ 2.68 mm】
- ◆ プラグは、パドルカードの保護カバーを容易かつ確実に固定できます。

用途

スマートフォン、タブレット、PC、FA 機器、その他マルチメディア機器

仕様

定格電圧	AC20V (r.m.s.)
定格電流	1.25A / コンタクト (コンタクト No.A1,A4,A9,A12,B1,B4,B5,B9,B12)
	0.25A / コンタクト (その他コンタクト)
耐電圧	AC100V (r.m.s.) 1 分間 (初期値)
接触抵抗	40m Ω以下 (初期値)
極数	24

材質 / 処理



部品名	材質 / 処理
コンタクト	銅合金 / 接触部 : Ni 下地 Au めっき / テール部 : Ni 下地 Sn めっき 又は Au めっき
シェル	ステンレス スチール / Ni めっき
絶縁体	耐熱性樹脂 (UL94V-0)

©このカタログの仕様等は、改良等で予告なく変更することがありますので、ご了承ください。
また、掲載している製品の特性、及び仕様は参考値です。製品を使用する際は、最新の納入仕様書で内容のご確認をお願い致します。

▶ DSB レセプタクルコネクタ

DSB-RE24-H1A-XXXX

嵌合スタイル
R：レセプタクル

オフセット量
D：2.68mm
E：1.73mm
F：-0.5mm
H：0.7mm
J：1.57mm

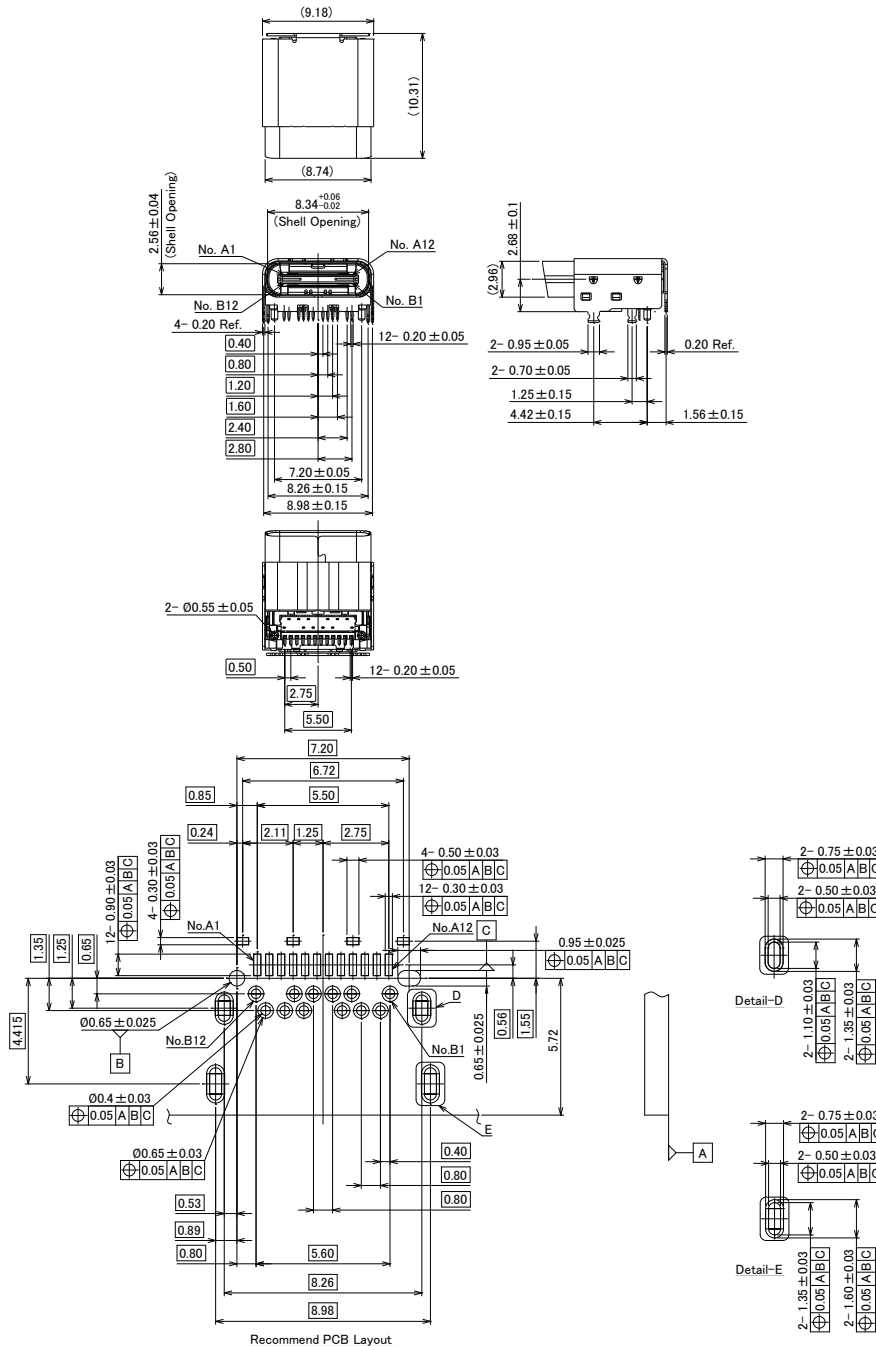
芯数
24：24 芯

実装タイプ
A：On Board
B：Mid Mount

コンタクト表面処理
1：接触部 Ni 下地 Au(0.76 μm) めっき
テール部 Ni 下地 Sn めっき (Dual SMT は Au めっき)
3：接触部 Ni 下地 Au(フラッシュ) めっき
テール部 Ni 下地 Sn めっき (Dual SMT は Au めっき)

表面実装
H：Hybrid (SMT+DIP)
S：Dual SMT

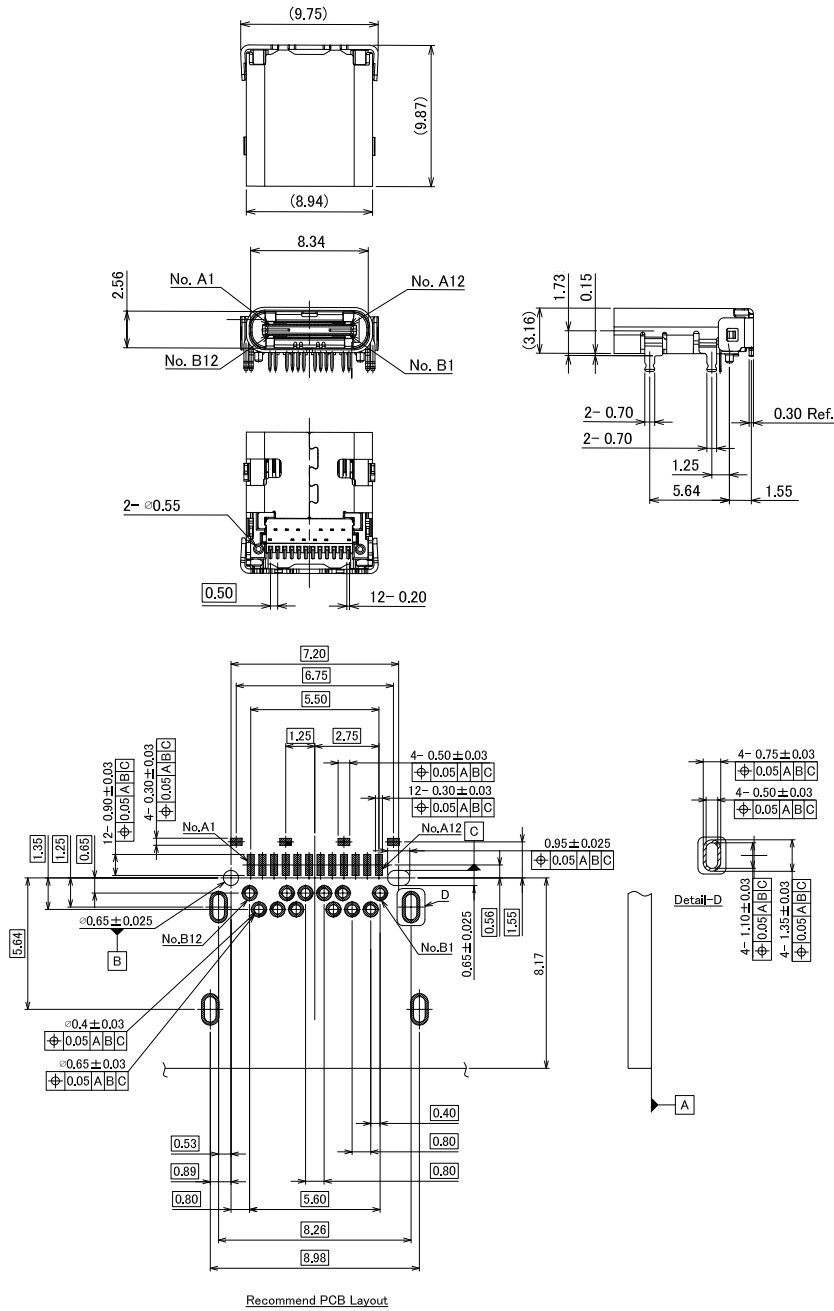
【DSB-RD24-HXA-XXXX】



◎このカタログの仕様等は、改良等で予告なく変更することがありますので、ご了承願います。
また、掲載している製品の特性、及び仕様は参考値です。製品を使用する際は、最新の納入仕様書で内容のご確認をお願い致します。

▶ DSB レセプタクルコネクタ

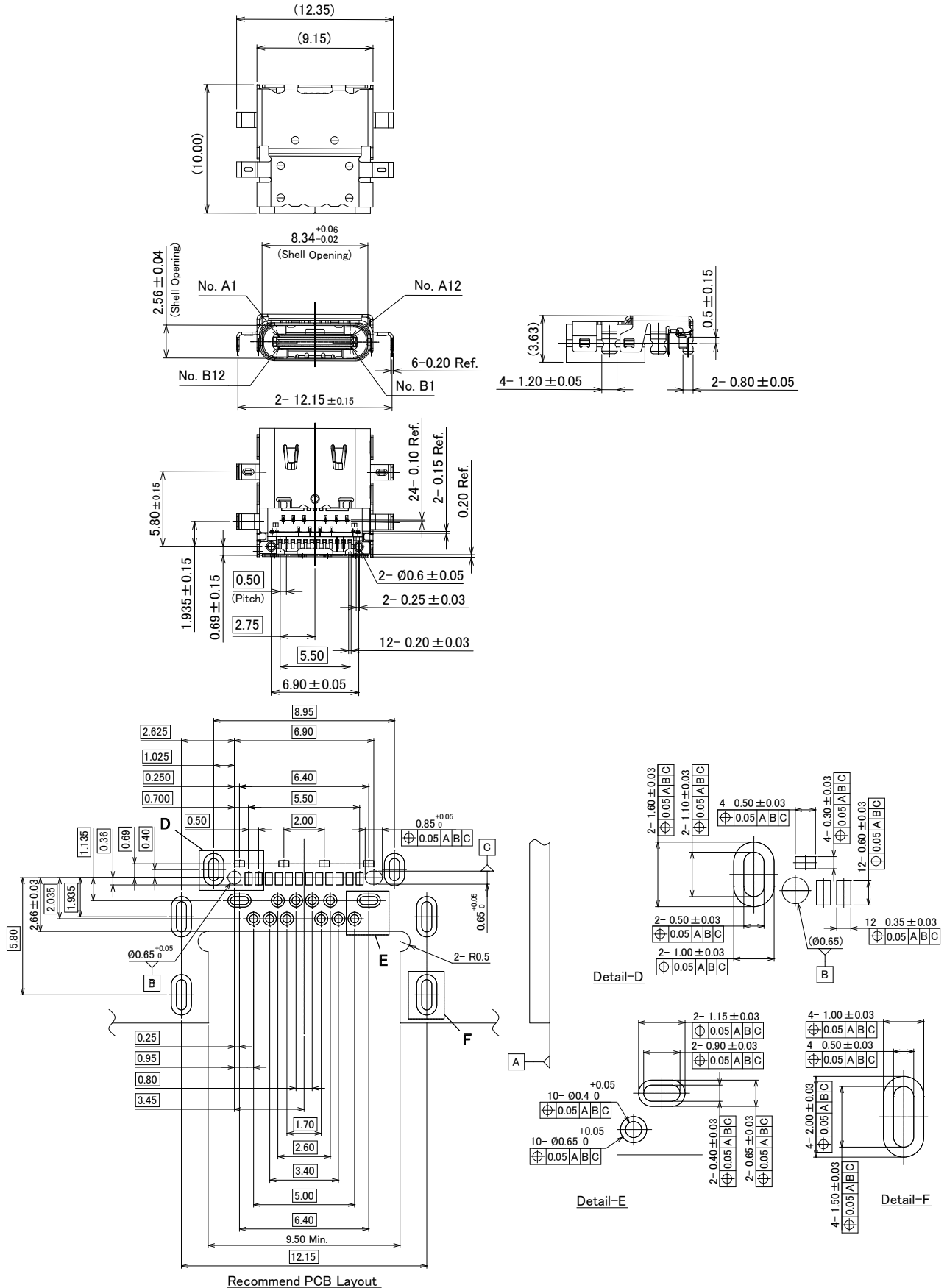
【DSB-RE24-HXA-XXXX】



◎このカタログの仕様等は、改良等で予告なく変更することがありますので、ご了承願います。
 また、掲載している製品の特性、及び仕様は参考値です。製品を使用する際は、最新の納入仕様書で内容のご確認をお願い致します。

▶ DSB レセプタクルコネクタ

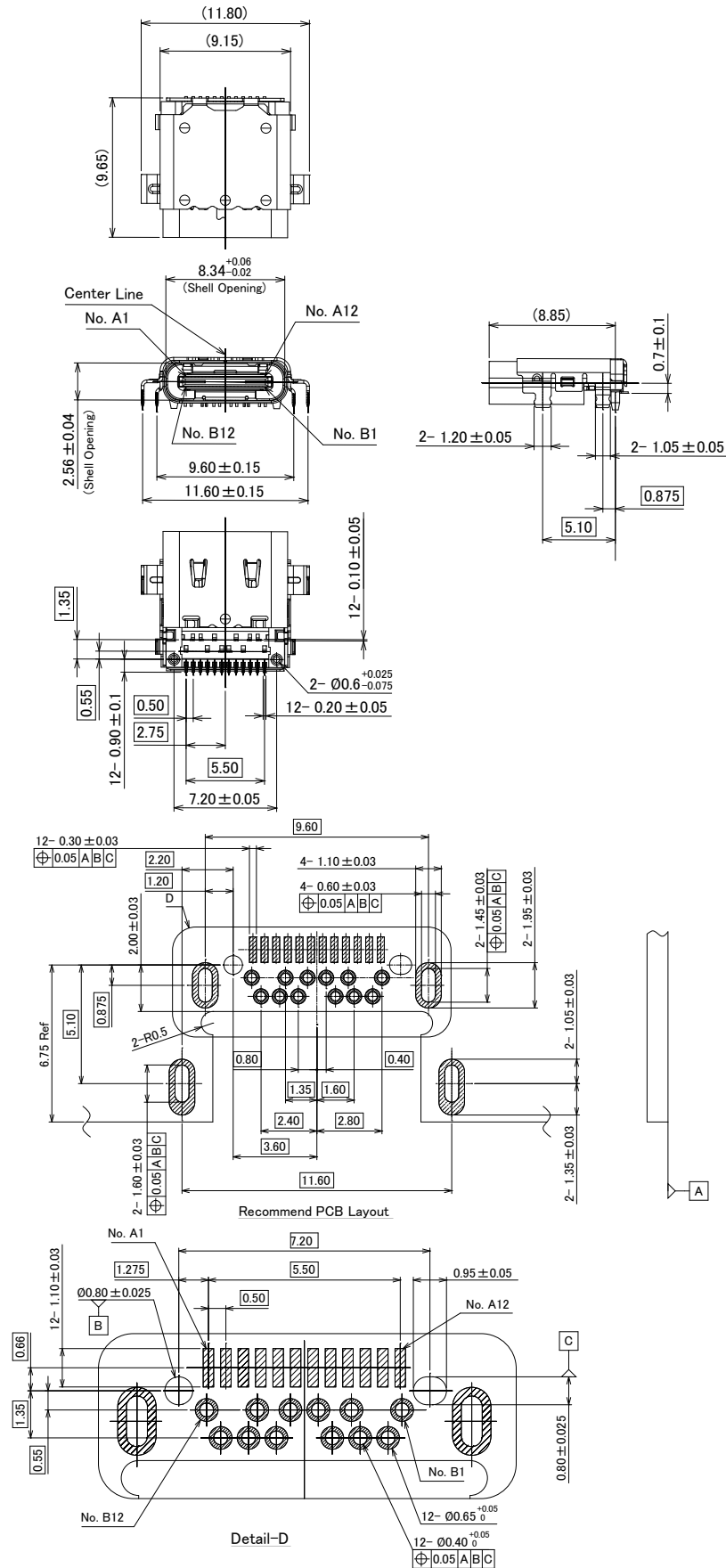
【DSB-RF24-HXB-XXXX】



◎このカタログの仕様等は、改良等で予告なく変更することがありますので、ご了承ください。
また、掲載している製品の特性、及び仕様は参考値です。製品を使用する際は、最新の納入仕様書で内容のご確認をお願い致します。

▶ DSB レセプタクルコネクタ

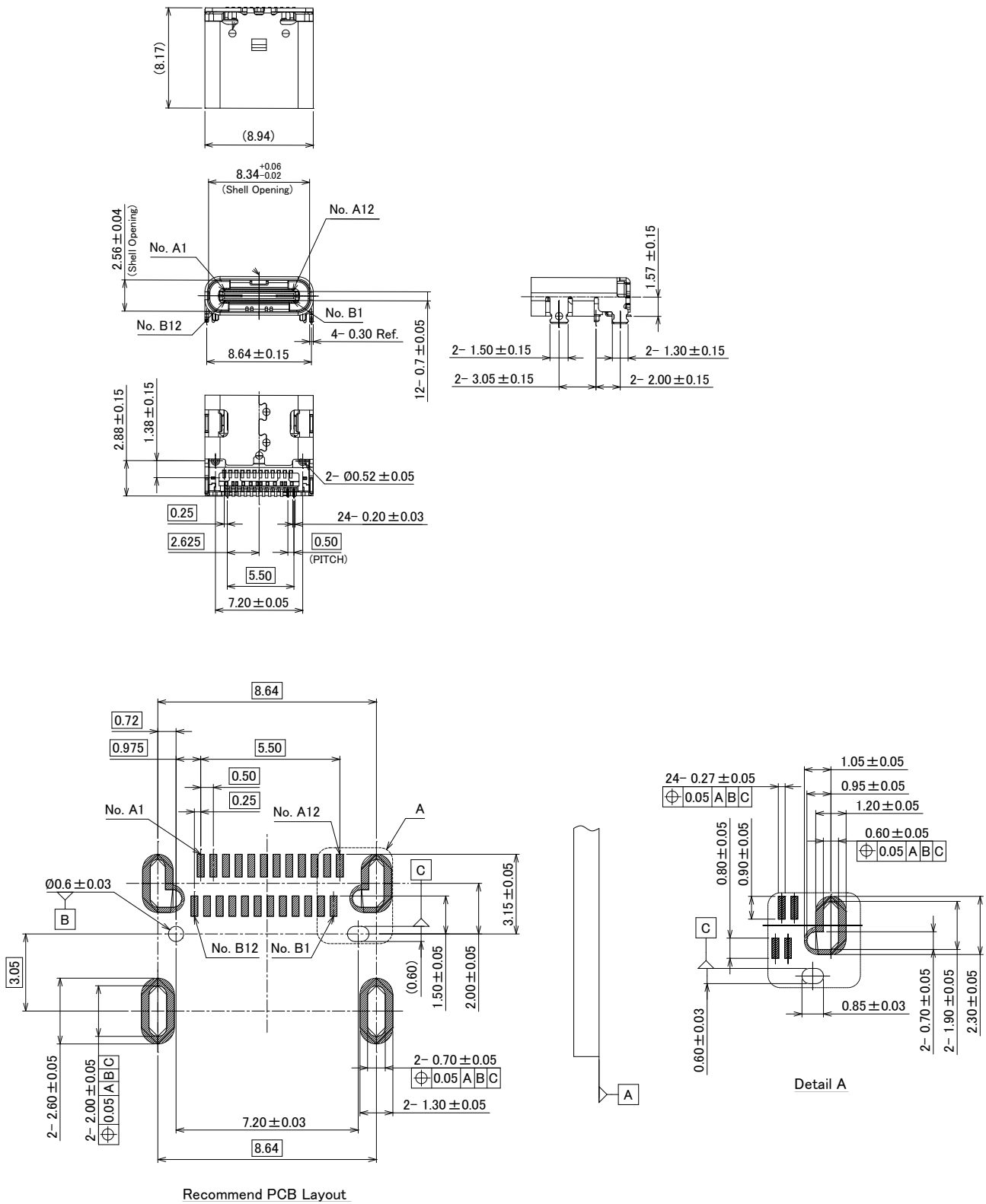
【DSB-RH24-HXB-XXXX】



◎このカタログの仕様等は、改良等で予告なく変更することがありますので、ご了承願います。
 また、掲載している製品の特性、及び仕様は参考値です。製品を使用の際は、最新の納入仕様書で内容のご確認をお願い致します。

▶ DSB レセプタクルコネクタ

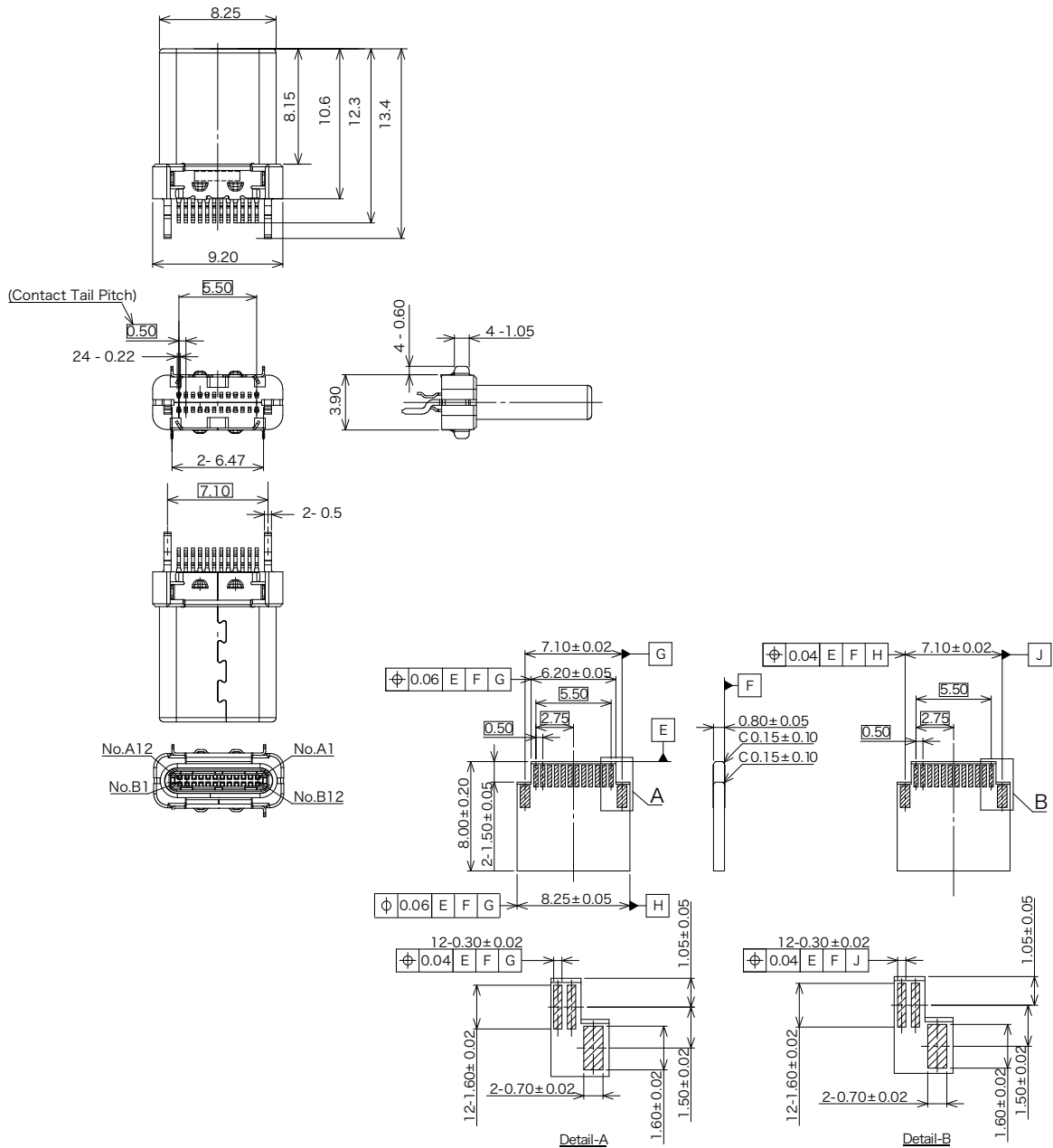
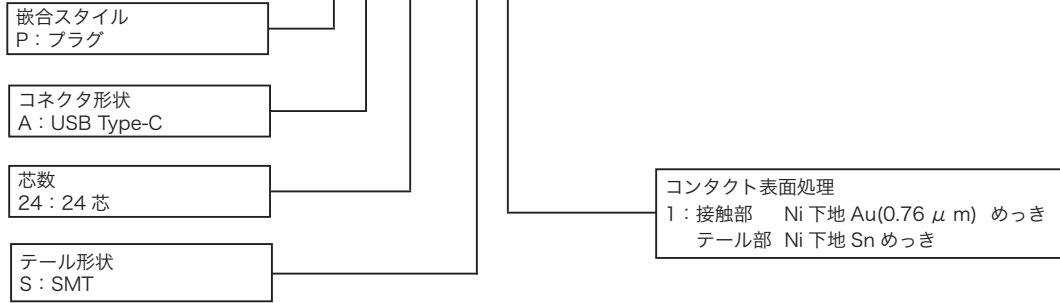
【DSB-RJ24-SXA-XXXX】



◎このカタログの仕様等は、改良等で予告なく変更することがありますので、ご了承ください。
また、掲載している製品の特性、及び仕様は参考値です。製品を使用する際は、最新の納入仕様書で内容のご確認をお願い致します。

DSB プラグコネクタ

DSB-PA24-S1



Recommend PCB Layout (Paddle Card)

◎このカタログの仕様等は、改良等で予告なく変更することがありますので、ご了承願います。
 また、掲載している製品の特性、及び仕様は参考値です。製品を使用する際は、最新の納入仕様書で内容のご確認をお願い致します。