

産業用防水角形コネクタ

DK-2 Series

第一電子工業株式会社



※写真は 50 芯です。

概要

- ◆産業用機器間接続用として開発された防水タイプの角形コネクタです。
- ◆コンタクトは DK-2 シリーズのコンタクトを流用していますので、DK シリーズのコンタクト圧着工具を既に御購入いただいておりますお客様については、新たに購入の必要はございません。
- ◆プラグ、ケーブルレセプタクル、レセプタクルのシェル形状にタブとレセプタクルハウジングをご用意しております。
- ◆嵌合はワンタッチロックレバー方式を採用しています。また、ロック補助機構を備え、コンタクトを嵌合方向に押すことにより、自動的に仮ロックされスムーズに嵌合することができます。

用途

FA 機器（内部・外部）、ロボット、サーボモーター、医療機器、通信機器、OA 機器、その他各種電機機器

仕様

項目	DK-2 シリーズ
定格電圧	AC250V(r.m.s.)
耐電圧	AC1,500V(r.m.s.)
絶縁抵抗	DC500V1,000M Ω以上
接触抵抗	10m Ω以下
コンタクトピッチ	3.5mm
適合電線	AWG#18 ~ #28
防水性能	IP67
芯数	36、50 芯

安全規格



材質 / 表面処理



部品名	材質 / 処理
コンタクト	銅合金 / Ni めっき下地 Au めっき
ハウジング	PBT 樹脂 (UL94V-0) / 黒色
シェル / フード	アルミ合金及び亜鉛合金

◎このカタログの仕様等は予告なく変更することがありますので、ご了承願います。

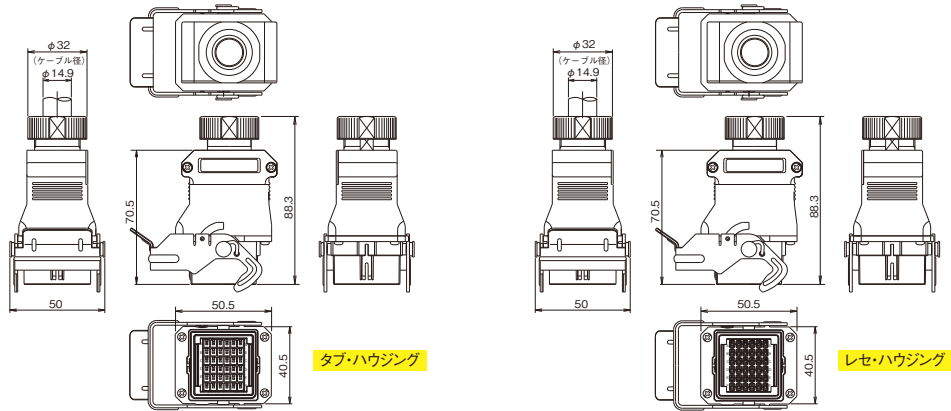
また、掲載している製品の特性、及び仕様は参考値です。製品を使用する際は、最新の納入仕様書で内容のご確認をお願い致します。

▶ 36 芯コネクタ

プラグコネクタ

DK-2P36F □□ -S(R1)

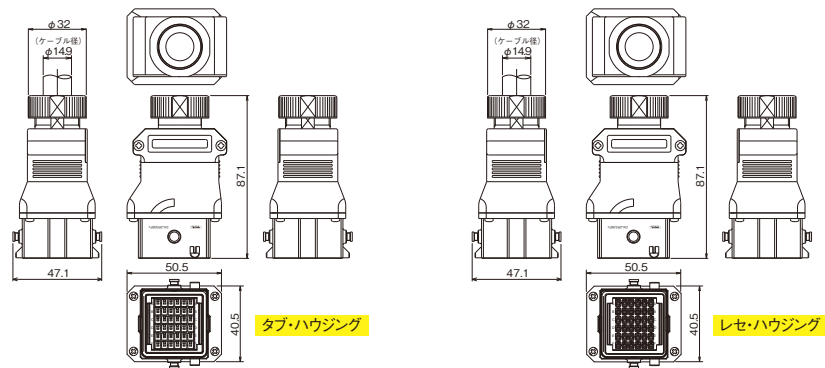
RC：レセ・ハウジング
TC：タブ・ハウジング



ケーブルレセプタクルコネクタ

DK-2CR36F □□ -S(R1)

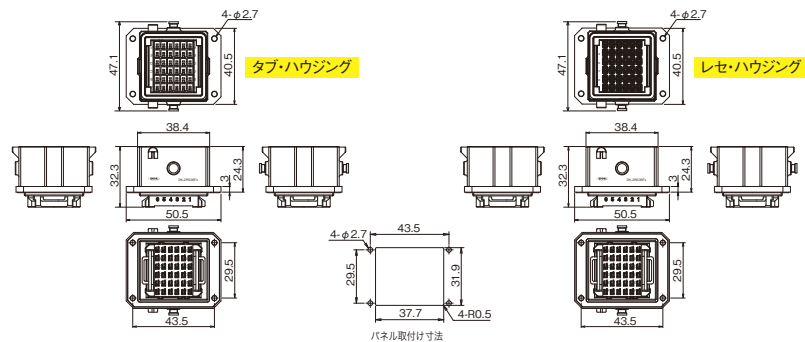
RC：レセ・ハウジング
TC：タブ・ハウジング



レセプタクルコネクタ

DK-2R36F □□ -S(R1)

RC：レセ・ハウジング
TC：タブ・ハウジング



◎このカタログの仕様等は予告なく変更することがありますので、ご了承願います。

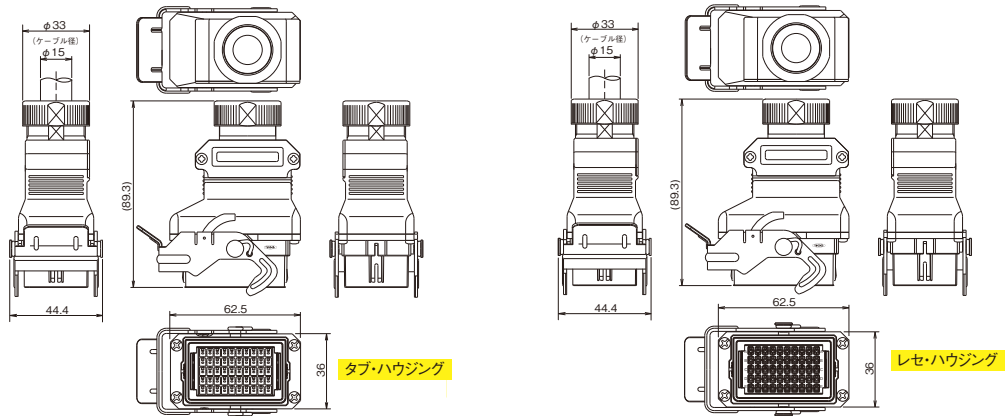
また、掲載している製品の特性、及び仕様は参考値です。製品を使用する際は、最新の納入仕様書で内容のご確認をお願い致します。

▶ 50 芯コネクタ

プラグコネクタ

DK-2P50E □□ -S(R1)

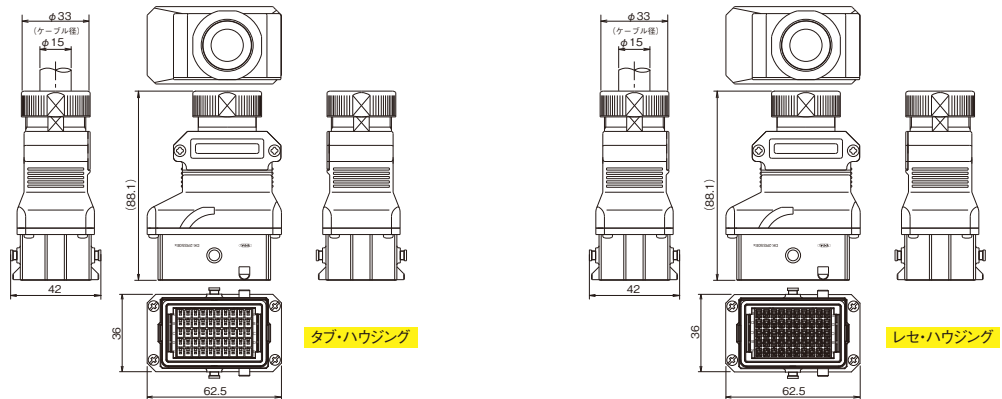
RC：レセ・ハウジング
TC：タブ・ハウジング



ケーブルレセプタクルコネクタ

DK-2CR50E □□ -S(R1)

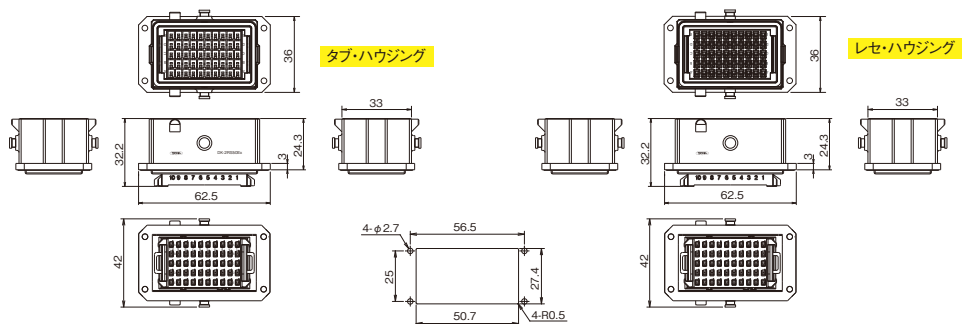
RC：レセ・ハウジング
TC：タブ・ハウジング



レセプタクルコネクタ

DK-2R50E □□ -S(R1)

RC：レセ・ハウジング
TC：タブ・ハウジング



◎このカタログの仕様等は予告なく変更することがありますので、ご了承願います。

また、掲載している製品の特性、及び仕様は参考値です。製品を使用する際は、最新の納入仕様書で内容のご確認をお願い致します。

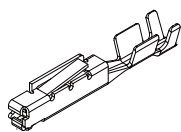
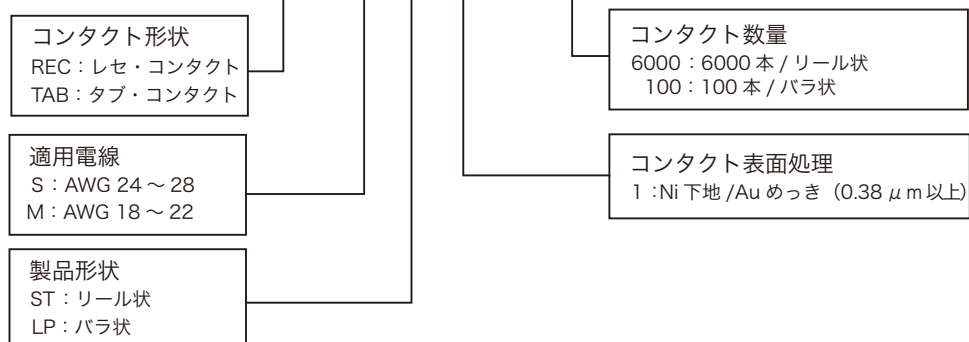
▶圧着コンタクト

DK-2 コンタクト

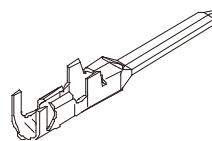
【コンタクト】

適用電線		絶縁被覆外径 (mm)	コンタクト サイズ	包装形態	コンタクト品名		コンタクト 数量 (本)
AWG	mm ²				レセ・コンタクト	タブ・コンタクト	
28	0.08	0.88 ~ 1.50	S	リール状	DK-2RECSST1-6000	DK-2TABSST1-6000	6,000
26	0.12			バラ状	DK-2RECSLP1-100	DK-2TABSLP1-100	100
24	0.20						
22	0.30	1.11 ~ 2.0	M	リール状	DK-2RECMST1-6000	DK-2TABMST1-6000	6,000
20	0.50			バラ状	DK-2RECMLP1-100	DK-2TABMLP1-100	100
18	0.80						

DK-2RECSST1-6000



レセ・コンタクト



タブ・コンタクト

◎このカタログの仕様等は予告なく変更することがありますので、ご了承願います。

また、掲載している製品の特性、及び仕様は参考値です。製品を使用する際は、最新の納入仕様書で内容のご確認をお願い致します。