

産業用防水角形コネクタ

DIS Series

第一電子工業株式会社

防水性

IP67

ロック方式

ワンタッチ



概要

オールプラスチック製で軽量かつ、ワンタッチ嵌合方式（プッシュプル）にすることで嵌合時に要する時間を短縮することが出来ます。

また、防水構造（IP67）も備えており、水滴や切削油、粉塵等の浸入をシャットアウトし、機器の信頼性を高め、FA 関連装置や粉塵等の多い環境に適したコネクタです。

本コネクタは容易な嵌合離脱が可能のため、設置後の誤離脱を防止するためのロック機構付も準備しました。

用途

FA 機器（内部・外部）、ロボット、医療機器、通信機器、OA 機器、その他各種電機機器

仕様

定格電圧	AC200V(r.m.s.)
定格電流	1A 以下
耐電圧	AC900V(r.m.s.) / 1 分間
絶縁抵抗	DC500V1,000M Ω以上
防水性	IP67（嵌合時）
芯数	42 芯
ロック方式	ワンタッチロック嵌合方式 （離脱防止機構付品あり）

材質 / 表面処理



品名	材質 / 処理
コンタクト	銅合金 / Ni めっき下地 Au めっき
ハウジング	PBT 樹脂 (UL94V-0) / 黒色
ケーブルクランプ	ナイロン樹脂 (UL94V-0) / 黒色
キャップ	PBT 樹脂 (UL94V-0) / 黒色（プラグ用） クロロブレンゴム / 黒色（レセプタクル用）

◎このカタログの仕様等は、改良等で予告なく変更することがありますので、ご了承願います。

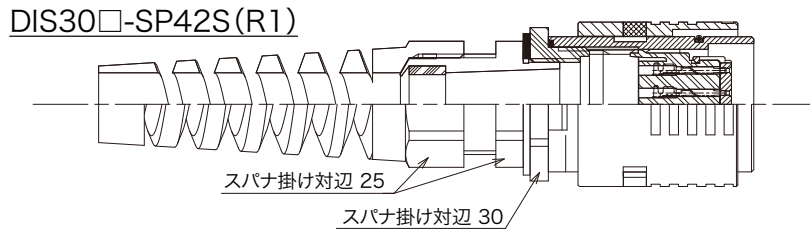
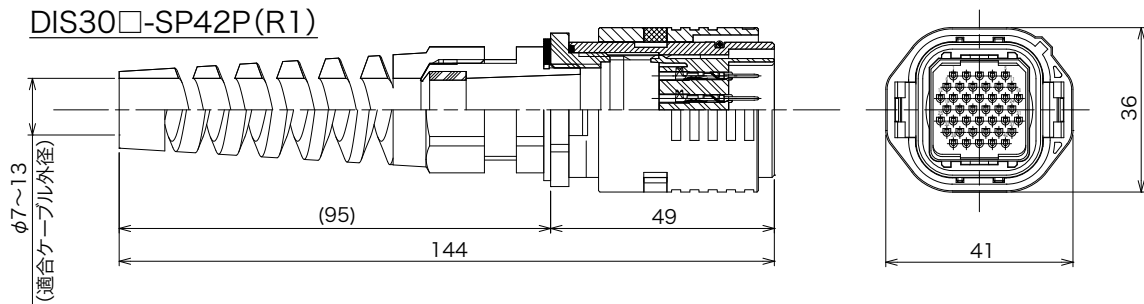
また、掲載している製品の特性、及び仕様は参考値です。製品を使用する際は、最新の納入仕様書で内容のご確認をお願い致します。

▶ 42 芯ストレートコネクタ

DIS30 □ -SP42 □ (R1)

① ② ③ ④

① 誤離脱防止機能	表示なし：無し（標準） L ：有り
② コネクタ形状	ストレート
③ 芯 数	42 芯
④ コンタクト形状	P：ピンコンタクト S：ソケットコンタクト

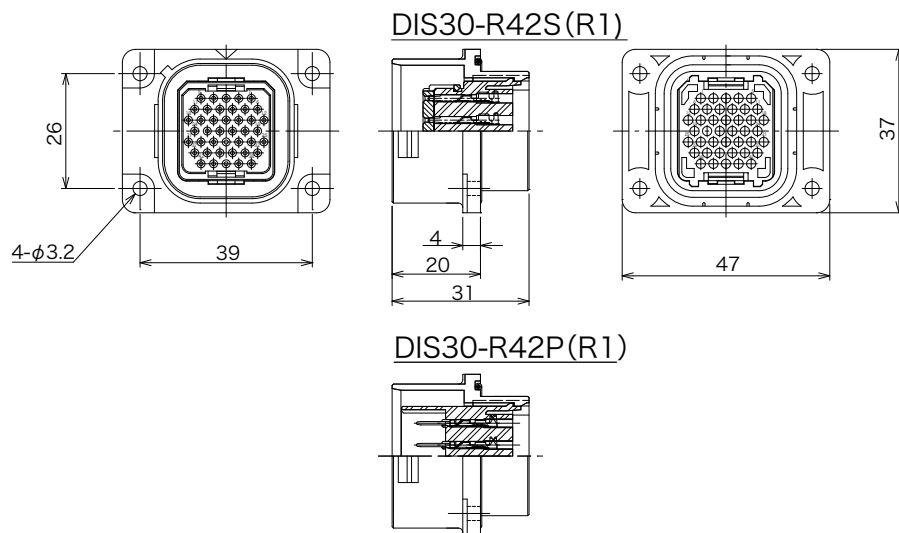


▶ 42 芯ボックスレセプタクルコネクタ

DIS30-R42 □ (R1)

① ② ③

① コネクタ形状	ボックスレセプタクル
② 芯 数	42 芯
③ コンタクト形状	P：ピンコンタクト S：ソケットコンタクト



◎このカタログの仕様等は、改良等で予告なく変更することがありますので、ご了承願います。
また、掲載している製品の特性、及び仕様は参考値です。製品を使用する際は、最新の納入仕様書で内容のご確認をお願い致します。

▶ コンタクト

ソケットコンタクト ※ CM10 シリーズのコンタクトを使用します

バラコンタクト

コンタクト形状	コンタクト品名 (100本/1袋)	適合電線		手動圧着工具品名	コンタクト抜き工具品名
		芯線サイズ	被覆外径		
圧着タイプ	CM10-#22SC(C1)(D8)-100	AWG20～22	φ 1.10～φ 1.87	357J-50446T	357J-50548T
	CM10-#22SC(C2)(D8)-100	AWG23～28	φ 0.80～φ 1.50	357J-50447T	
はんだ付タイプ	CM10-#22SC(S1)(D8)-100	AWG20 以下			

1. コンタクトは、100本/1袋での販売になります。
2. 圧着コンタクトは電線を圧着結線後インサートに挿入しますが、はんだ付けコンタクトについても、電線をはんだ付け結線後、インサートに挿入します。

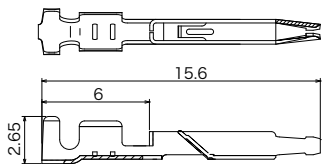
リールコンタクト (圧着タイプ)

※リールコンタクトの圧着結線には、半自動圧着機が必要です。

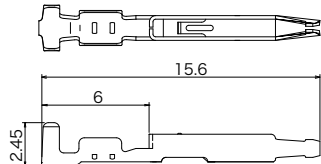
コンタクト品名 (5000本/1リール)	適合電線		半自動圧着機		コンタクト抜き工具品名
	芯線サイズ	被覆外径	1セット品名	アプリケーション品名	
CM10-#22SC(C1)(D8)-5000	AWG20～22	φ 1.10～φ 1.87	AP-A50539T	AP-A50539T-1	357J-50548T
CM10-#22SC(C2)(D8)-5000	AWG23～28	φ 0.80～φ 1.50	AP-A50540T	AP-A50540T-1	

1. 半自動圧着機1セット品名は、プレス本体とアプリケーション (ストリッパ・クリンパ) とのセット品名です。
2. AP-A50539T と AP-A50540T は、プレス本体が共通ですので、アプリケーションの交換で、CM10-#22SC(C1)(D8)-5000 及び、CM10-#22SC(C2)(D8)-5000 のコンタクトを圧着することが出来ます。

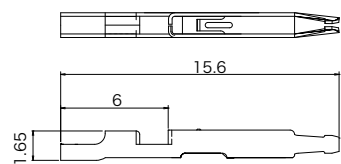
CM10-#22SC(C1)(D8)- □□□□



CM10-#22SC(C2)(D8)- □□□□



CM10-#22SC(S1)(D8)- □□□□



ピンコンタクト

※ CM09 シリーズのコンタクトを使用します

バラコンタクト

コンタクト形状	コンタクト品名 (100本/1袋)	適合電線	手動式圧着工具 品名	コンタクト抜き工具品名
		芯線サイズ		
圧着タイプ	CM09-#22PC-100	AWG24～28	357J-50482T	357J-51374T

注. コンタクトは、100本/1袋での販売になります。

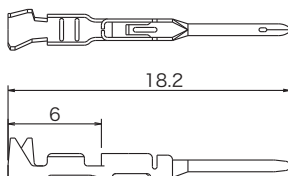
リールコンタクト (圧着タイプ)

※リールコンタクトの圧着結線には、半自動圧着機が必要です。

コンタクト品名 (10000本/1リール)	適合電線	半自動圧着機		コンタクト抜き工具品名
	芯線サイズ	1セット品名	アプリケーション品名	
CM09-#22PC-10000	AWG24～28	AP-A50458T	AP-A50458T-1	357J-51374T

注 1. 半自動圧着機の1セット品名は、プレス本体とアプリケーション (ストリッパ・クリンパ) とのセット品名です。

CM09-#22PC- □□□□



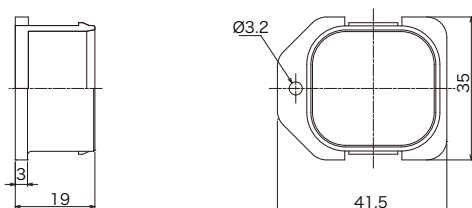
◎このカタログの仕様等は、改良等で予告なく変更することがありますので、ご了承願います。
また、掲載している製品の特性、及び仕様は参考値です。製品を使用する際は、最新の納入仕様書で内容のご確認をお願い致します。

▶キャップ

プラグ用キャップ

材質：PBT樹脂 (UL94V-0) / 黒色

品名：DIS30-PC

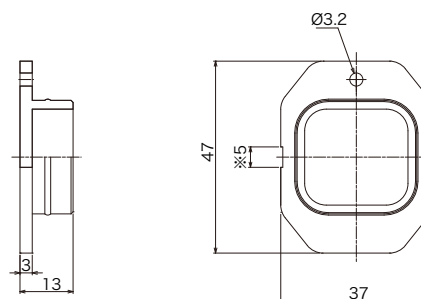


注：Ø3.2 穴をプラグコネクタの
△マークに合わせて嵌合させること。

レセプタクル用キャップ

材質：クロロブレンゴム / 黒色

品名：DIS30-RC



注：*印部をレセプタクルコネクタの
△マークに合わせて嵌合させること。