

ハーフピッチインターフェイス用薄型圧接コネクタ

DHF Series

第一電子工業株式会社



DHF シリーズは、電子機器の小型化・高密度多極化にマッチしたハーフピッチ (1.27mm) のインターフェイス用 EMI 対策の薄型圧接コネクタです。

特長

- ・DHA シリーズ (ハーフピッチコネクタ) に比べて厚みが約 3mm 薄くなっています。
- ・コネクタの嵌合面が台形状のため、完全誤挿入防止構造になっており、逆挿入時に相手コンタクトと導通する事はありません。
- ・コンタクトはカンチレバー方式の採用により、コジリに強く安定した接触が得られます。
- ・プラスチックフードは内側にインナーシェルを施しシールド性を高め ESD 対策しております。
- ・相手コネクタとのロックは、ワンタッチロック機構ですので、着脱が容易に行なえます。

※結線作業は弊社にて対応致します。細かい仕様についてはご相談ください。

仕様

定格電圧	AC250V (rms)
定格電流	0.5A /コンタクト
耐電圧	AC500V (rms) 1 分間
絶縁抵抗	DC500V で 500M Ω以上
接触抵抗	35m Ω以下
適合ケーブル	AWG#28、7/0.127 より線コア径 0.58mm

材質 / 処理



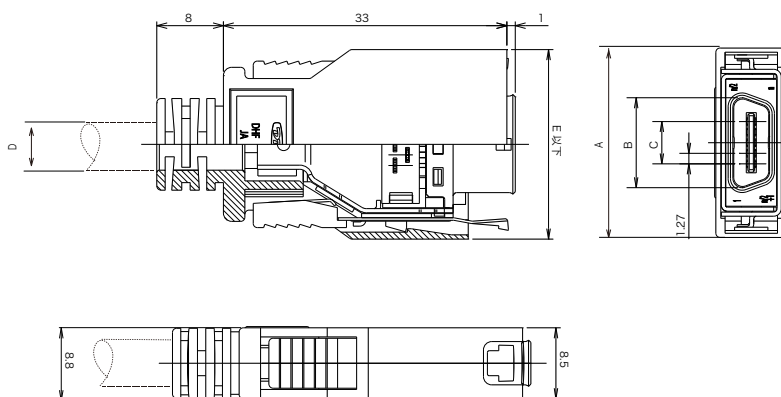
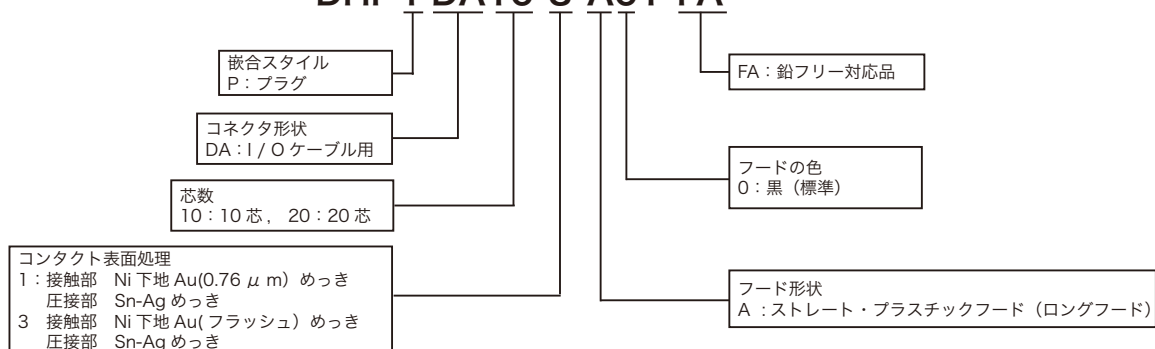
部品名	材質 / 処理
コンタクト	銅合金 / Au めっき
フロントシェル	黄銅 / Ni めっき
ブロック	LCP 樹脂又はポリアミド樹脂 / 黒色
カバー	ポリアミド樹脂 / 黒色
インナーシェル	鋼 / Ni めっき
フード	ABS 樹脂
ロックレバー	ステンレス鋼 + ABS 樹脂
ケーブルクランプ	鋼 / 鉛フリーはんだめっき
ロケータ	PBT 樹脂又は LCP 樹脂 / 黒色
取付金具	銅合金 / Ni めっき
ロックネジ及びナット	鋼 / Ni めっき

©このカタログの仕様等は、改良等で予告なく変更することがありますので、ご了承願います。

また、掲載している製品の特性、及び仕様は参考値です。製品を使用する際は、最新の納入仕様書で内容のご確認をお願い致します。

I/O ケーブル用プラグ

DHF-PDA10-3-A01-FA

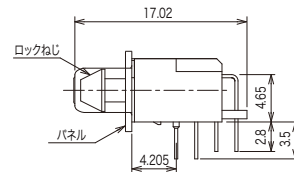
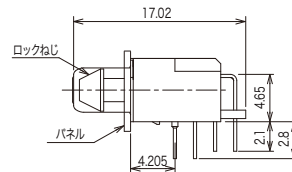
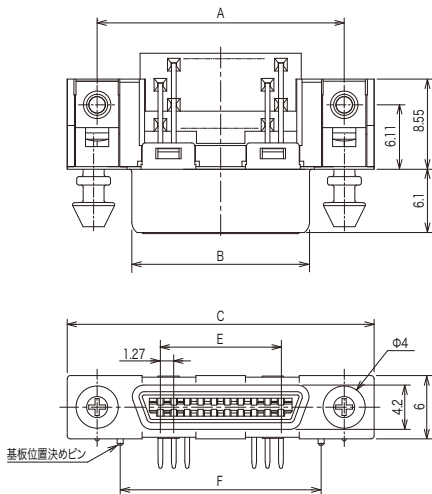
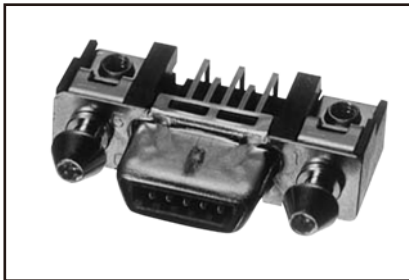
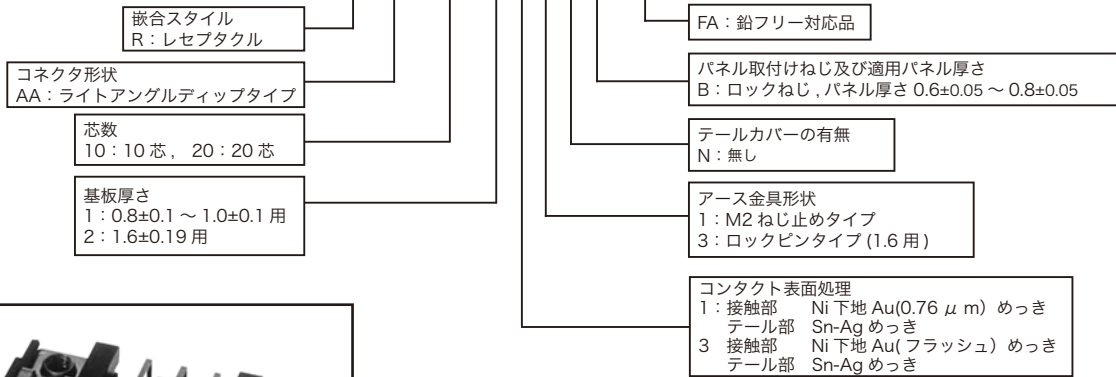


品名	芯数	A	B	C	D	E以下
DHF-PDA10-□-A□1-FA	10	22.75	10.80	5.08	約5.0	23.75
DHF-PDA20-□-A□1-FA	20	29.10	17.15	11.43	約5.8	30.10

©このカタログの仕様等は、改良等で予告なく変更することがありますので、ご了承願います。
また、掲載している製品の特性、及び仕様は参考値です。製品を使用する際は、最新の納入仕様書で内容のご確認をお願い致します。

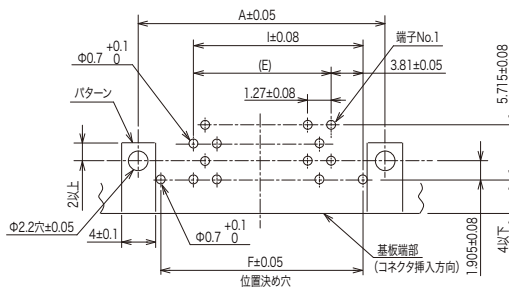
▶ ライトアングルディップ用レセプタクル

DHF-RAA10-131NB-FA

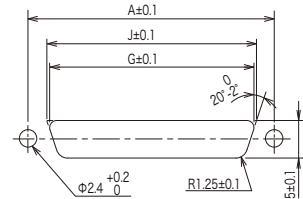
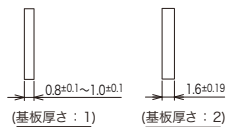


DHF-RAA□□-1□□NB-FAの場合

DHF-RAA□□-2□□NB-FAの場合



基板取り付け穴参考寸法
(コネクタ搭載面から見た図)



パネルカットアウト参考寸法(板厚:0.7±0.15)

品名	芯数	A	B	C	E	F	G	I	J
DHF-RAA10-□□□NB-FA	10	17.08	10.50	22.75	5.08	12.70	11.60	8.89	12.67
DHF-RAA20-□□□NB-FA	20	23.43	16.85	29.10	11.43	19.05	17.95	15.24	19.02

◎このカタログの仕様等は、改良等で予告なく変更することがありますので、ご了承願います。
また、掲載している製品の特性、及び仕様は参考値です。製品を使用する際は、最新の納入仕様書で内容のご確認をお願い致します。