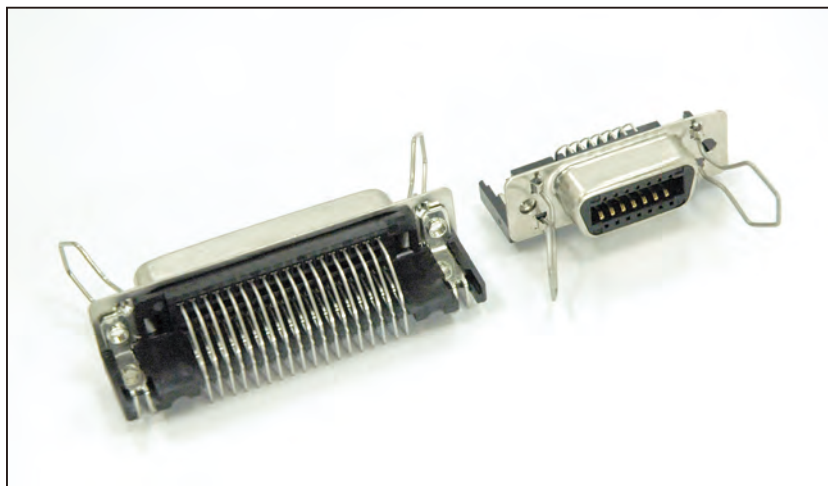


リボン形軽量ライトアングルレセプタクルコネクタ

57RE Series

第一電子工業株式会社



概要

- ・ 57RE シリーズコネクタは、57LE シリーズコネクタの部品点数を削減して軽量化を図ったコネクタです。
 <シェルとエンドディスクラッチの一体化、インサートとロケータの一体化>
- ・ 相手側コネクタは 57、57F、57FE、57JE の各シリーズのプラグコネクタと嵌合します。
- ・ UL 申請中 (ファイル No.E72124)

仕様

定格電圧	AC500V (r.m.s.)
定格電流	3A / コンタクト
耐電圧	AC1,200V (r.m.s.) 1 分間
絶縁抵抗	DC500V で 1,000M Ω 以上
接触抵抗	35m Ω 以下
使用温度範囲	-55°C ~ 105°C

材質 / 処理



部品名	材質 / 処理
インサート	PBT 樹脂 (UL94V-0) / 黒色
シェル	鋼または黄銅 / Ni めっき
コンタクト	銅合金 / 品名呼称参照
スプリングラッチ	ステンレス鋼

使用上の注意

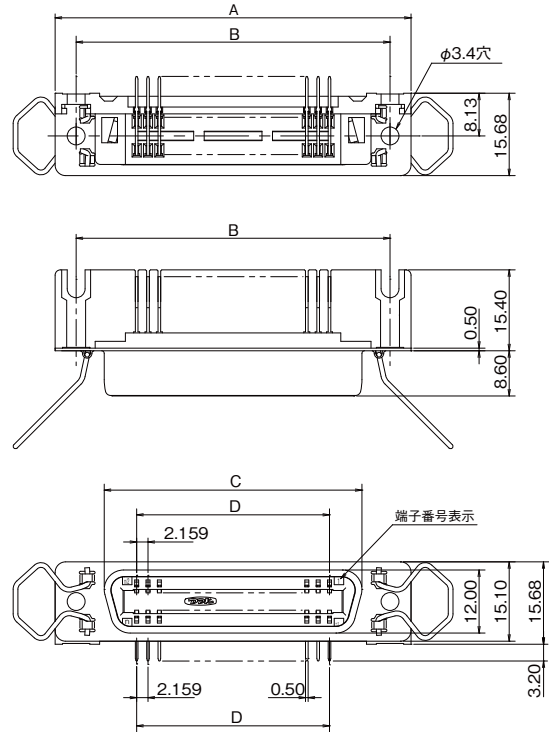
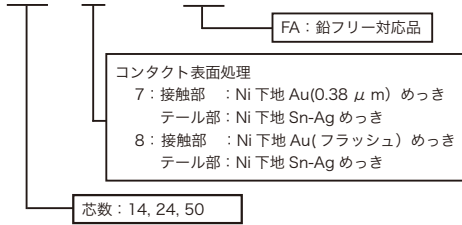
相手側コネクタに 57F、57FE を使用する場合のパネルカットアウト寸法は、15.5 から 16.2 となりますのでご注意ください。

©このカタログの仕様等は、改良等で予告なく変更することがありますので、ご了承ください。

また、掲載している製品の特性、及び仕様は参考値です。製品を使用する際は、最新の納入仕様書で内容のご確認をお願い致します。

▶標準タイプ

57RE-40500-830B-FA

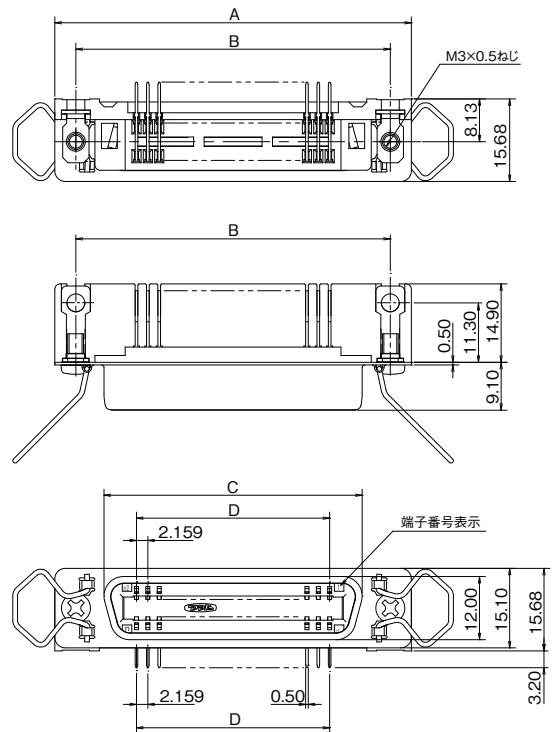
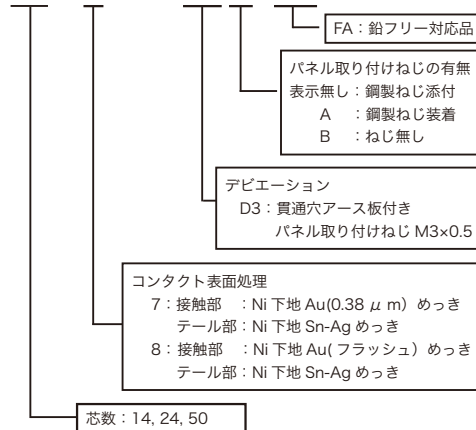


品名	芯数	A	B	C	D	E
57RE-40140-□30B-FA	14	44.00	36.00	25.36	12.954	35.30
57RE-40240-□30B-FA	24	54.78	46.78	36.23	23.749	46.08
57RE-40500-□30B-FA	50	82.85	74.85	64.22	51.816	74.15

※取り付けパネルカットアウト寸法、基板実装穴寸法：タイプ1（5ページ参照）

▶貫通穴アース板付き

57RE-40500-830B(D3B)-FA



品名	芯数	A	B	C	D	E
57RE-40140-□30B(D3□)-FA	14	44.00	36.00	25.36	12.954	35.30
57RE-40240-□30B(D3□)-FA	24	54.78	46.78	36.23	23.749	46.08
57RE-40500-□30B(D3□)-FA	50	82.85	74.85	64.22	51.816	74.15

※取り付けパネルカットアウト寸法、基板実装穴寸法：タイプ1（5ページ参照）

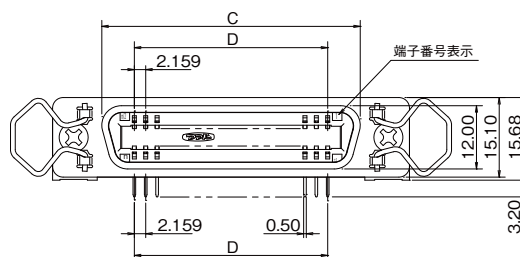
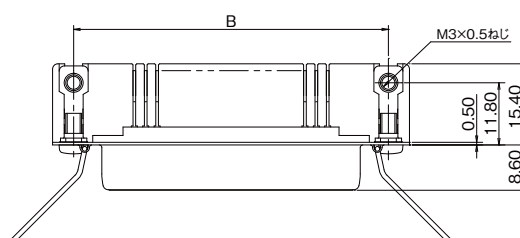
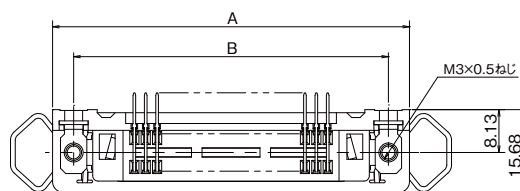
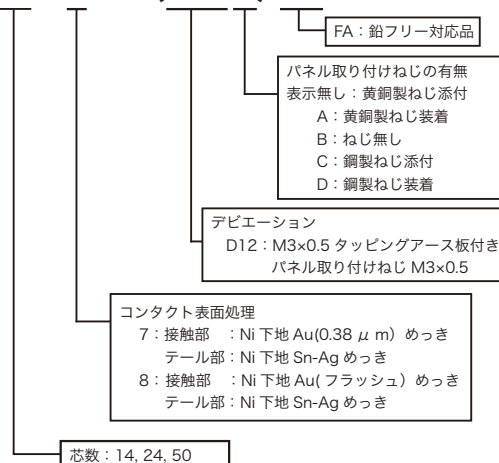
上記の図は、ねじ装着状態です。

◎このカタログの仕様等は、改良等で予告なく変更することがありますので、ご了承ください。

また、掲載している製品の特性、及び仕様は参考値です。製品を使用する際は、最新の納入仕様書で内容のご確認をお願い致します。

▶ M3×0.5 タッピングアース板付き

57RE-40500-830B(D12B)-FA



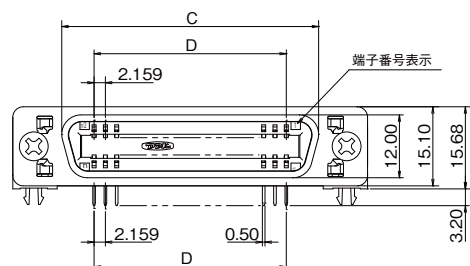
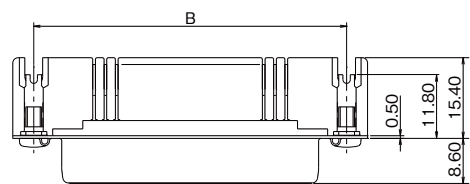
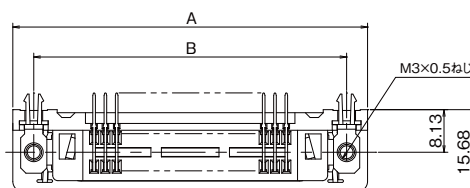
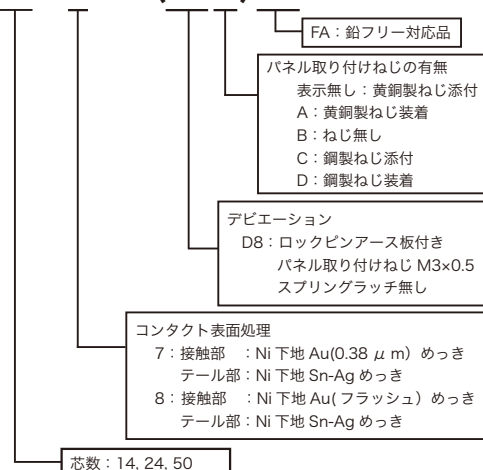
上記の図は、ねじ装着状態です。

品名	芯数	A	B	C	D	E
57RE-40140-□30B (D12□) -FA	14	44.00	36.00	25.36	12.954	35.30
57RE-40240-□30B (D12□) -FA	24	54.78	46.78	36.23	23.749	46.08
57RE-40500-□30B (D12□) -FA	50	82.85	74.85	64.22	51.816	74.15

※取り付けパネルカットアウト寸法、基板実装穴寸法：タイプ1（5ページ参照）

▶ ロックピンアース板付き/スプリングラッチ無し

57RE-40500-830B(D8B)-FA



上記の図は、ねじ装着状態です。

品名	芯数	A	B	C	D	E
57RE-40140-□30B (D8□) -FA	14	44.00	36.00	25.36	12.954	35.30
57RE-40240-□30B (D8□) -FA	24	54.78	46.78	36.23	23.749	46.08
57RE-40500-□30B (D8□) -FA	50	82.85	74.85	64.22	51.816	74.15

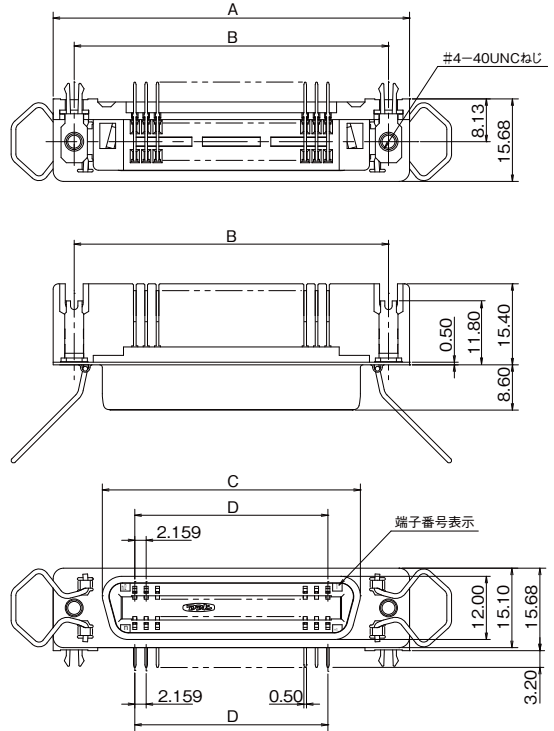
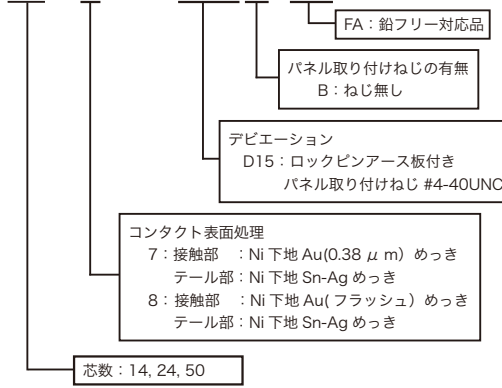
※取り付けパネルカットアウト寸法、基板実装穴寸法：タイプ2（5ページ参照）

◎このカタログの仕様等は、改良等で予告なく変更することがありますので、ご了承願います。

また、掲載している製品の特性、及び仕様は参考値です。製品を使用する際は、最新の納入仕様書で内容のご確認をお願い致します。

▶ ロックピンアース板付き

57RE-40500-830B(D15B)-FA

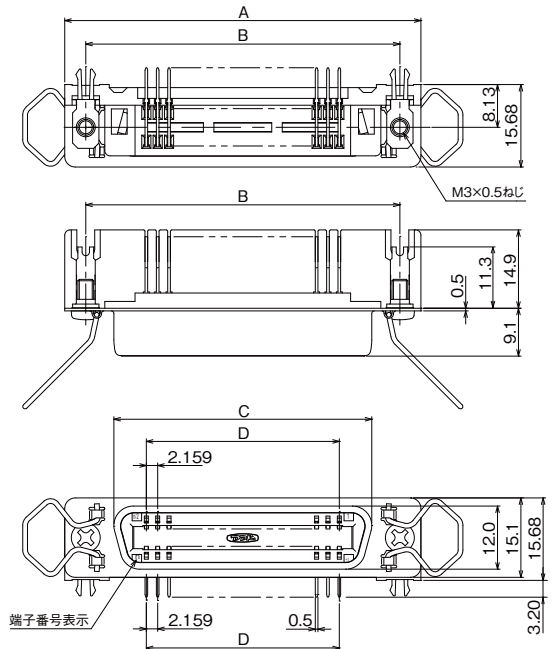
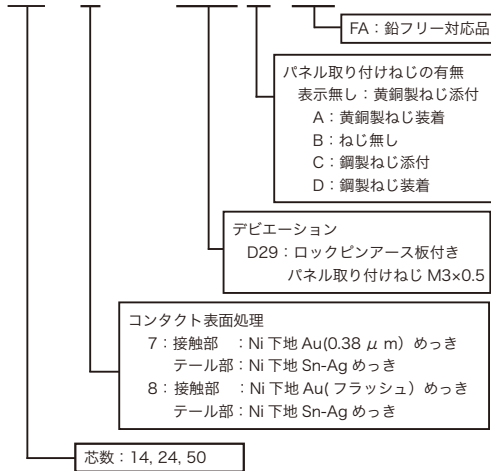


品名	芯数	A	B	C	D	E
57RE-40140-□30B (D15□)-FA	14	44.00	36.00	25.36	12.954	35.30
57RE-40240-□30B (D15□)-FA	24	54.78	46.78	36.23	23.749	46.08
57RE-40500-□30B (D15□)-FA	50	82.85	74.85	64.22	51.816	74.15

※取り付けパネルカットアウト寸法、基板実装穴寸法：タイプ2（5ページ参照）

▶ ロックピンアース板付き

57RE-40500-830B(D29B)-FA



品名	芯数	A	B	C	D	E
57RE-40140-□30B (D29□)-FA	14	44.00	36.00	25.36	12.954	35.30
57RE-40240-□30B (D29□)-FA	24	54.78	46.78	36.23	23.749	46.08
57RE-40500-□30B (D29□)-FA	50	82.85	74.85	64.22	51.816	74.15

※取り付けパネルカットアウト寸法、基板実装穴寸法：タイプ2（5ページ参照）

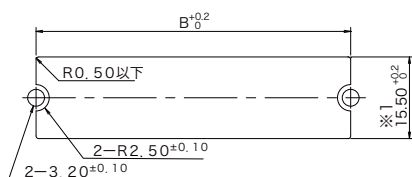
上記の図は、ねじ装着状態です。

◎このカタログの仕様等は、改良等で予告なく変更することがありますので、ご了承ください。

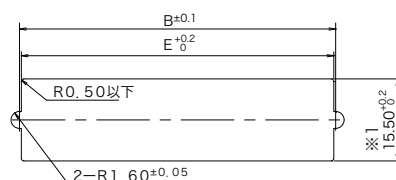
また、掲載している製品の特性、及び仕様は参考値です。製品を使用する際は、最新の納入仕様書で内容のご確認をお願い致します。

▶ 取り付けパネルカットアウト寸法 & 基板実装穴寸法

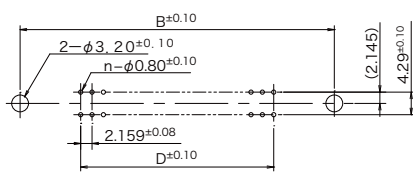
タイプ1



取り付けパネルカットアウト寸法 板厚1.60以下



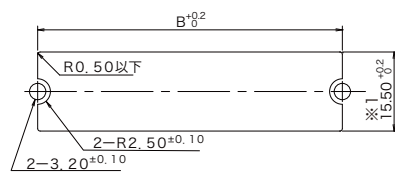
取り付けパネルカットアウト寸法 板厚1.60以下



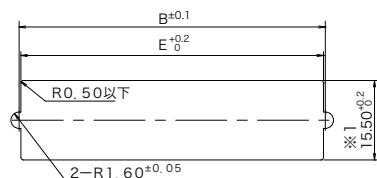
基板実装穴参考寸法 板厚1.60^{+0.19}

※1：相手側コネクタに57F,57FEを使用する場合は
15.50^{+0.2}寸法が16.20^{+0.2}になります。

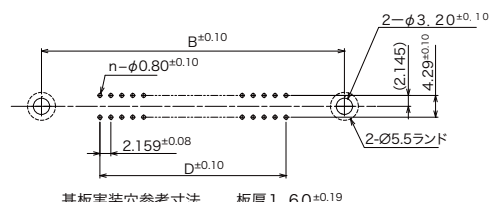
タイプ2



取り付けパネルカットアウト寸法 板厚1.60以下



取り付けパネルカットアウト寸法 板厚1.60以下



基板実装穴参考寸法 板厚1.60^{+0.19}

※1：相手側コネクタに57F,57FEを使用する場合は
15.50^{+0.2}寸法が16.20^{+0.2}になります。