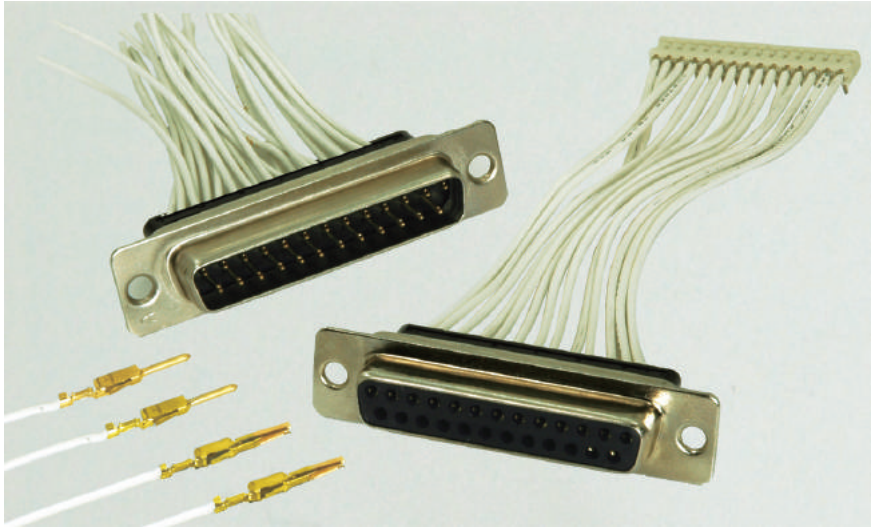


圧着（クリンプ）タイプ

17DE Series

第一電子工業株式会社



特長

- ケーブル AWG22 ～ 30（絶縁体外径φ 0.8 ～ φ 1.4）用の圧着結線用コネクタです。
- 芯数は 9 芯、15 芯、25 芯、37 芯です。
- 金属シェルの表面処理は Ni めっきを施し、プラグコネクタシェルにはビート加工を施してあります。
- ケーブル・プラグの結線部はメタライズ処理されたフードによりシールドすることができ、EMI 対策に有効です。
(但し、L 形フードは使用できません。)

仕様

| | |
|------|---|
| 定格電圧 | AC300V (r.m.s.) |
| 定格電流 | 3A / コンタクト |
| 耐電圧 | AC1,000V (r.m.s.) 1 分間 |
| 絶縁抵抗 | DC500V で 1,000M Ω以上 |
| 接触抵抗 | 20m Ω以下 |
| 適合電線 | AWG22、24、26、28、30 より線 絶縁体外径φ 0.8 ～ φ 1.4 |
| 使用温度 | - 25°C ～ + 85°C |

材質 / 処理



| 部品名 | 材質 / 処理 |
|-------|-----------------------|
| ブロック | PBT 樹脂 (UL94V-0) 黒色 |
| シェル | 鋼 / Ni めっき |
| コンタクト | 銅合金 / Ni 下地金めっき (接触部) |
| アイレット | 黄銅 / Ni めっき |

◎このカタログの仕様等は、改良等で予告なく変更することがありますので、ご了承願います。
また、掲載している製品の特性、及び仕様は参考値です。製品を使用する際は、最新の納入仕様書で内容のご確認をお願い致します。

▶ 圧着用コネクタ

17DE-13250-C

コネクタ形状
1：ソケットコネクタ
2：ピン・コネクタ

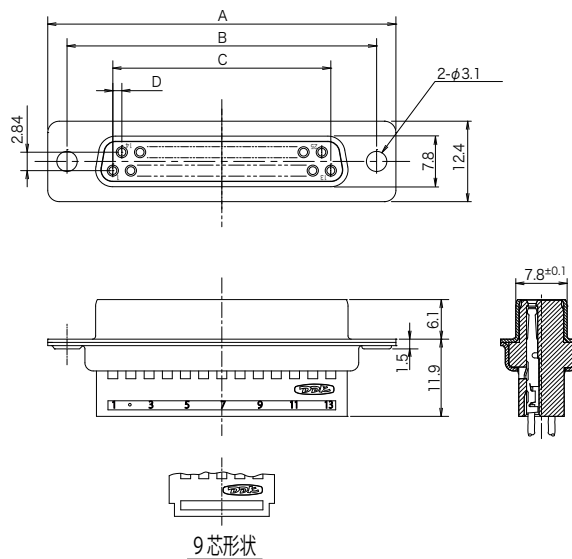
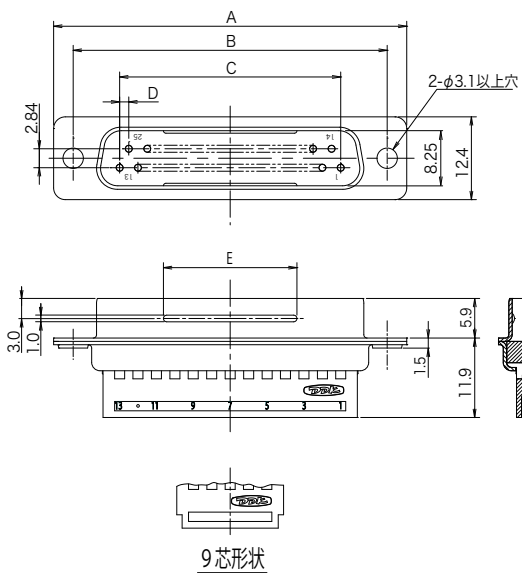
シエルの表面処理
3：Cu 下地 Ni めっき

芯数
09：9 芯
15：15 芯
25：25 芯
37：37 芯

ブロック形状
C：圧着コンタクト用ブロック

17DE-23250-C

17DE-13250-C



| 芯数 | 品名 | A | B | C | D | E |
|----|--------------|------|-------|-------|------|------|
| 09 | 17DE-23090-C | 30.7 | 24.99 | 10.98 | 1.37 | 8.0 |
| 15 | 17DE-23150-C | 39.0 | 33.32 | 19.20 | 1.37 | 12.0 |
| 25 | 17DE-23250-C | 52.9 | 47.04 | 33.12 | 1.38 | 20.0 |
| 37 | 17DE-23370-C | 69.2 | 63.50 | 49.68 | 1.38 | 20.0 |

| 芯数 | 品名 | A | B | C | D |
|----|--------------|------|-------|-------|------|
| 09 | 17DE-13090-C | 30.7 | 24.99 | 10.98 | 1.37 |
| 15 | 17DE-13150-C | 39.0 | 33.32 | 19.20 | 1.37 |
| 25 | 17DE-13250-C | 52.9 | 47.04 | 33.12 | 1.38 |
| 37 | 17DE-13370-C | 69.2 | 63.50 | 49.68 | 1.38 |

◎このカタログの仕様等は、改良等で予告なく変更することがありますので、ご了承願います。
また、掲載している製品の特性、及び仕様は参考値です。製品を使用する際は、最新の納入仕様書で内容のご確認をお願い致します。

▶ 圧着コンタクト

17D-303PCR(R10000)

接触部表面処理
3：Ni下地 Auフラッシュめっき

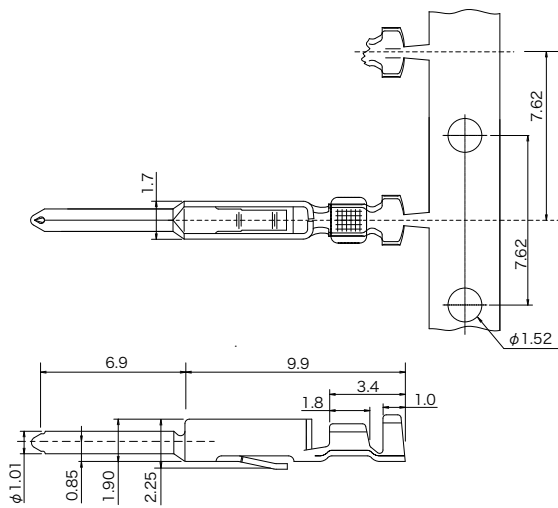
適合電線
03：AWG26～30（より線）絶縁体径φ0.8～φ1.2
04：AWG22～24（より線）絶縁体径φ1.1～φ1.4

コンタクト形状
S：ソケットコンタクト
P：ピンコンタクト

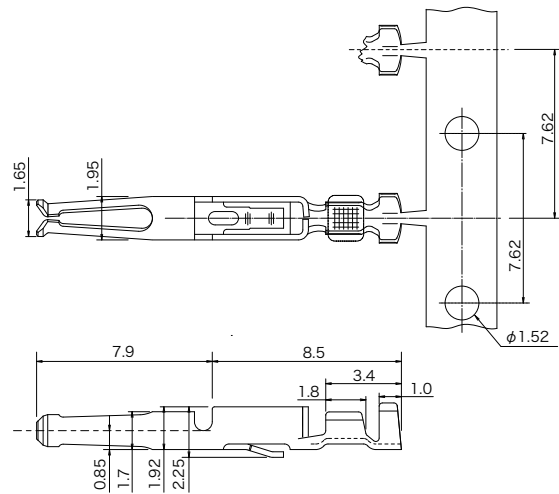
芯数
R10000：リールコンタクト 10000本/1リール
P500：バラコンタクト 500本/1パック

リヤリリースタイプ

● ピンコンタクト



● ソケットコンタクト



| 品名 | 表面処理 | |
|----------------|--------------------|--------------------|
| | 接触部 | 結線部 |
| 17D-3□□PCR(□□) | Ni下地 Auフラッシュめっき | Ni下地 Auフラッシュめっき |

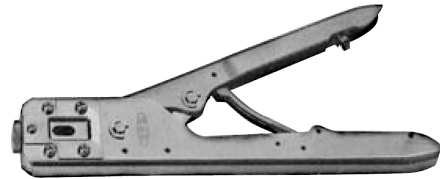
| 品名 | 表面処理 | |
|----------------|--------------------|--------------------|
| | 接触部 | 結線部 |
| 17D-3□□SCR(□□) | Ni下地 Auフラッシュめっき | Ni下地 Auフラッシュめっき |

◎このカタログの仕様等は、改良等で予告なく変更することがありますので、ご了承願います。
また、掲載している製品の特性、及び仕様は参考値です。製品を使用する際は、最新の納入仕様書で内容のご確認をお願い致します。

●手動式結線工具

品名 :357J-10422 (17D- □□ 3 □ CR コンタクト用)

品名 :357J-15475 (17D- □□ 4 □ CR コンタクト用)

**●コンタクト挿入抜去工具**

品名 :357J-10309

**●コンタクトラッチ起し工具**

品名 :357J-10310

インサートブロックに誤挿入されたコンタクトを抜いた後、ラッチを起す時に使用する工具です。

