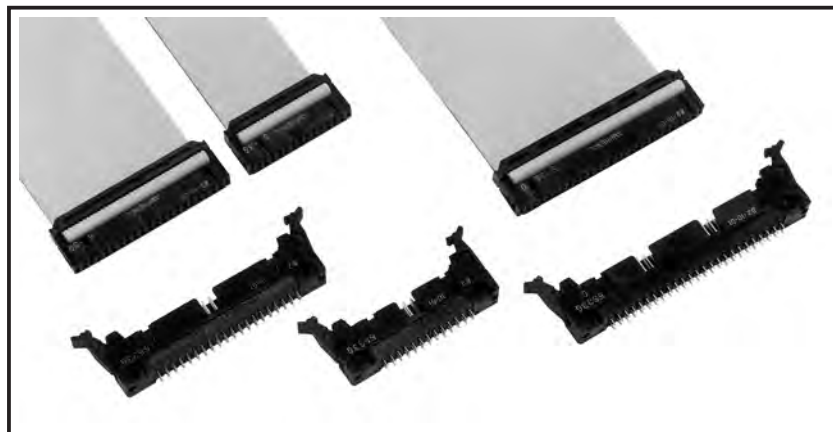


2.54mm ピッチ MIL 規格準拠コネクタ

FRC5 Series

第一電子工業株式会社



概要

FRC5 シリーズは MIL-DTL-83503 に準拠したフラットリボンケーブル用の 2.54mmピッチ圧接コネクタで、コンタクトの構造見直しと省金により低価格を実現。

特長

- コンタクトの接触部のみに金めっきを施し低価格化
- MIL-DTL-83503 に準拠
- 被覆の除去が不要な圧接方式による簡単な結線作業
- UL 規格認定品 (ファイル No.E72124)
- 通常のロングロックと低背に適したショートロックの2種類のロックレバー
- バラ線圧着タイプの HU シリーズと互換性があります。
- FRC5 ソケットコネクタと FRC2 ヘッドとの互換性があります。

仕様

定格電圧	AC250V (r.m.s.)
定格電流	1A / コンタクト
絶縁抵抗	DC500 V で 1,000 MΩ 以上
耐電圧	AC500V (r.m.s.) / 1 分間
接触抵抗	15 mΩ 以下
使用温度範囲	-55°C ~ +85°C
適合電線	AWG28 (より線、単線) AWG30 (単線)

材質 / 処理



ソケットコネクタ

部品名	材質 / 処理
ハウジング	PBT 樹脂 (UL94V-0)/ 黒色
コンタクト	銅合金 / Au めっき
カバー	PBT 樹脂 (UL94V-0)/ 黒色
ストレーンリリーフ	PBT 樹脂 (UL94V-0)/ 黒色

ヘッド

部品名	材質 / 処理
ハウジング	PBT 樹脂 (UL94V-0)/ 黒色
コンタクト	銅合金 / Au めっき
ロック	PBT 樹脂 (UL94V-0)/ 黒色
スプリングピン	ステンレス鋼

◎このカタログの仕様等は予告なく変更することがありますので、ご了承願います。

また、掲載している製品の特性、及び仕様は参考値です。製品を使用する際は、最新の納入仕様書で内容のご確認をお願い致します。

準拠規格

MIL-DTL-83503



ソケットコネクタ

FRC5-A026-3T0S-FA

カバー形状
0：オープンエンド
A：クローズエンド

注)64芯のカバー形状はオープン・エンドのみです。
クローズ・エンドはありません。

芯数
10, 14, 16, 20, 26, 30,
34, 40, 50, 60, 64

コネクタ接触部表面処理
1：Ni下地 Au (0.8 μ) めっき
3：Ni下地 Au (フラッシュ) めっき

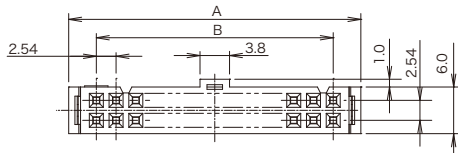
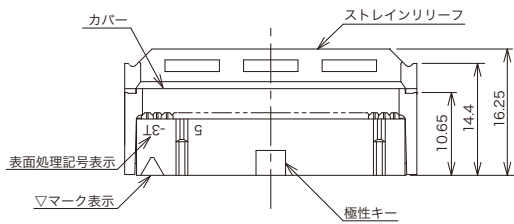
表面処理 (結線部)
T：Sn-Ag めっき

FA：鉛フリー対応品

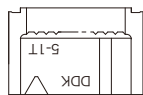
ストレインリリーフの有無
N：ストレインリリーフなし
S：ストレインリリーフ付き

キースロット
0：10・・・キー無し
14, 16, 20, 26, 30, 34, 40・・・1キー
50, 60, 64・・・2キー
(H=22.86mm)
A：50, 60, 64・・・1キー
C：60, 64・・・2キー
(H=27.94mm)
D：10・・・1キー

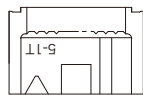
品名	芯数	A	B
FRC5-AX10-XXXX-FA	10	17.27	10.16
FRC5-AX14-XXXX-FA	14	22.35	15.24
FRC5-AX16-XXXX-FA	16	24.89	17.78
FRC5-AX20-XXXX-FA	20	29.97	22.86
FRC5-AX26-XXXX-FA	26	37.59	30.48
FRC5-AX30-XXXX-FA	30	42.67	35.56
FRC5-AX34-XXXX-FA	34	47.75	40.64
FRC5-AX40-XXXX-FA	40	55.37	48.26
FRC5-AX50-XXXX-FA	50	68.07	60.96
FRC5-AX60-XXXX-FA	60	80.77	73.66
FRC5-AX64-XXXX-FA	64	85.85	78.74



FRC5-Ax26~Ax40-xxxx-FA
FRC5-Ax50~Ax64-xxAx-FA



FRC5-Ax10-xx0x-FA



FRC5-Ax10-xxDx-FA



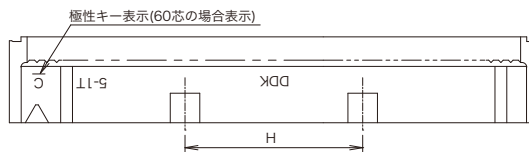
FRC5-Ax14-xx0x-FA



FRC5-Ax16-xx0x-FA



FRC5-Ax20-xx0x-FA



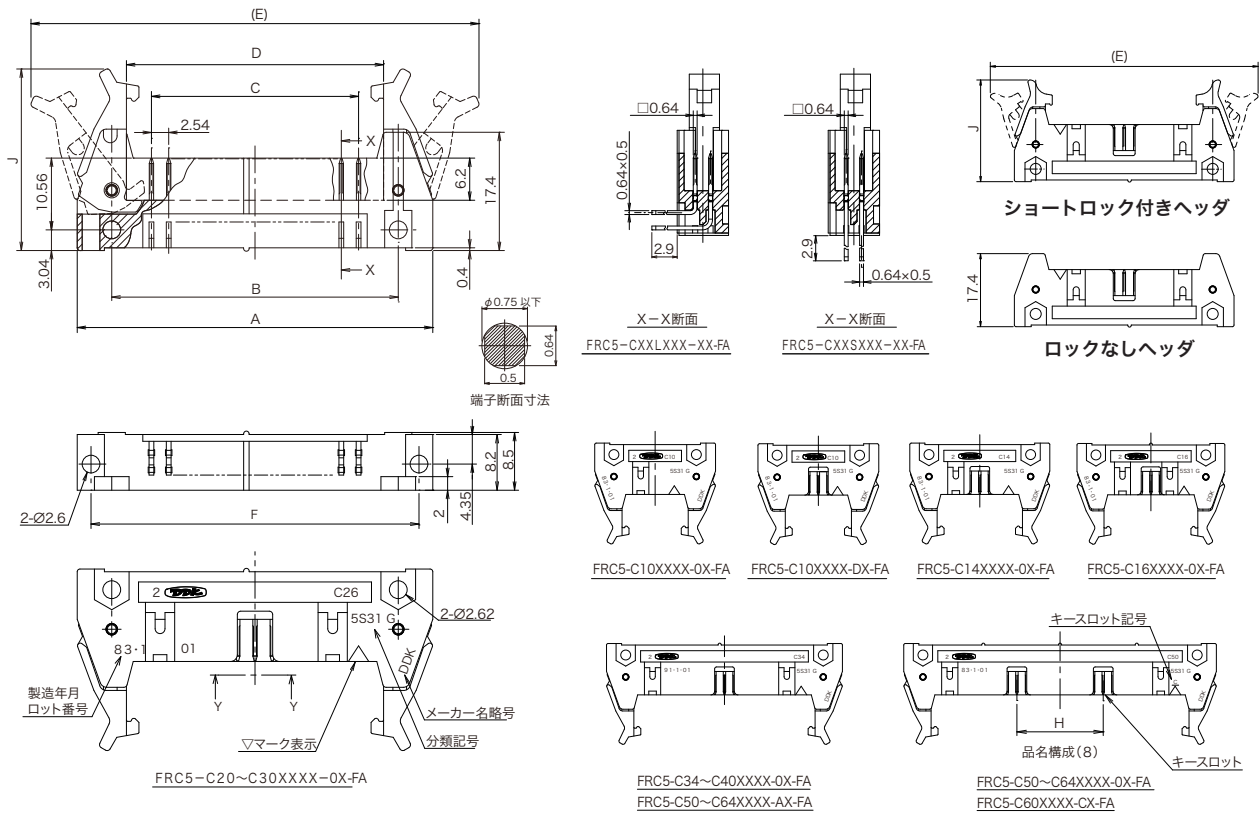
FRC5-Ax50~Ax64-xx0x-FA
FRC5-Ax60-xxCx-xxCx-FA

◎このカタログの仕様等は予告なく変更することがありますので、ご了承願います。
また、掲載している製品の特性、及び仕様は参考値です。製品を使用する際は、最新の納入仕様書で内容のご確認をお願い致します。

▶ヘッダコネクタ

FRC5-C26L51T-OL-FA

芯数 10, 14, 16, 20, 26, 30, 34, 40, 50, 60, 64	FA：鉛フリー対応品
コンタクトテール形状 L：ライトアングルタイプ S：ストレートタイプ	ロック L：ロングロック付 S：ショートロック
コンタクトテール長さ 5：2.9mm	キースロット 0：10・・・キー無し 14, 16, 20, 26, 30, 34, 40・・・1キー 50, 60, 64・・・2キー (H=22.86mm) A：50, 60, 64・・・1キー C：60, 64・・・2キー (H=27.94mm) D：10・・・1キー
コネクタ接触部表面処理 1：Ni下地Au(0.8μ)めっき 3：Ni下地Au(フラッシュ)めっき	
表面処理(結線部) T：Sn-Agめっき	



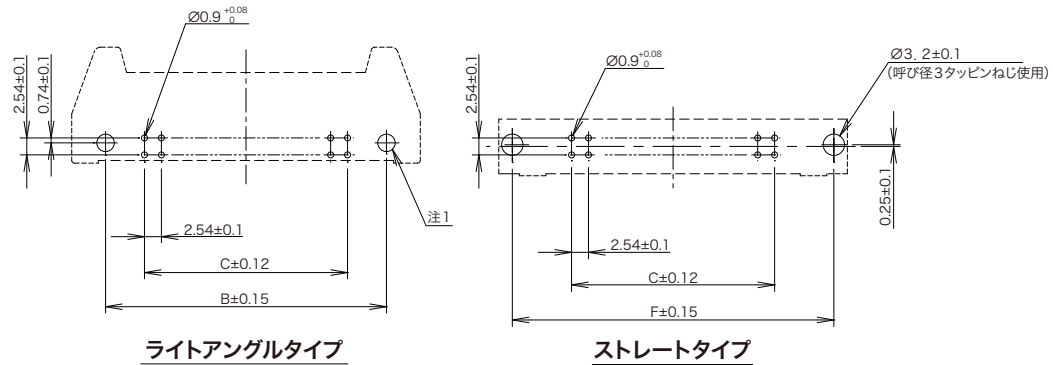
品名	芯数	A	B	C	D	F	ロングロック		ショートロック	
							E	J	E	J
FRC5-C10XXX-XX-FA	10	32.00	21.84	10.16	17.52	27.94	45.6	26.7	42.4	24.3
FRC5-C14XXX-XX-FA	14	37.08	26.92	15.24	22.60	33.02	50.7	26.7	47.5	24.3
FRC5-C16XXX-XX-FA	16	39.62	29.46	17.78	25.14	35.56	53.2	26.7	50.0	24.3
FRC5-C20XXX-XX-FA	20	44.70	34.54	22.86	30.22	40.64	58.3	26.7	55.1	24.3
FRC5-C26XXX-XX-FA	26	52.32	42.16	30.48	37.84	48.26	65.9	26.7	62.7	24.3
FRC5-C30XXX-XX-FA	30	57.40	47.24	35.56	42.92	53.34	71.0	26.7	67.8	24.3
FRC5-C34XXX-XX-FA	34	62.48	52.32	40.64	48.00	58.42	76.1	26.7	72.9	24.3
FRC5-C40XXX-XX-FA	40	70.10	59.94	48.26	55.62	66.04	83.7	26.7	80.5	24.3
FRC5-C50XXX-XX-FA	50	82.80	72.64	60.96	68.32	78.74	96.4	26.7	93.2	24.3
FRC5-C60XXX-XX-FA	60	95.50	85.34	73.66	81.02	91.44	109.1	26.7	105.9	24.3
FRC5-C64XXX-XX-FA	64	100.58	90.42	78.74	86.10	96.52	114.2	26.7	111.0	24.3

◎このカタログの仕様等は予告なく変更することがありますので、ご了承願います。
また、掲載している製品の特性、及び仕様は参考値です。製品を使用する際は、最新の納入仕様書で内容のご確認をお願い致します。

▶ヘッダコネクタ

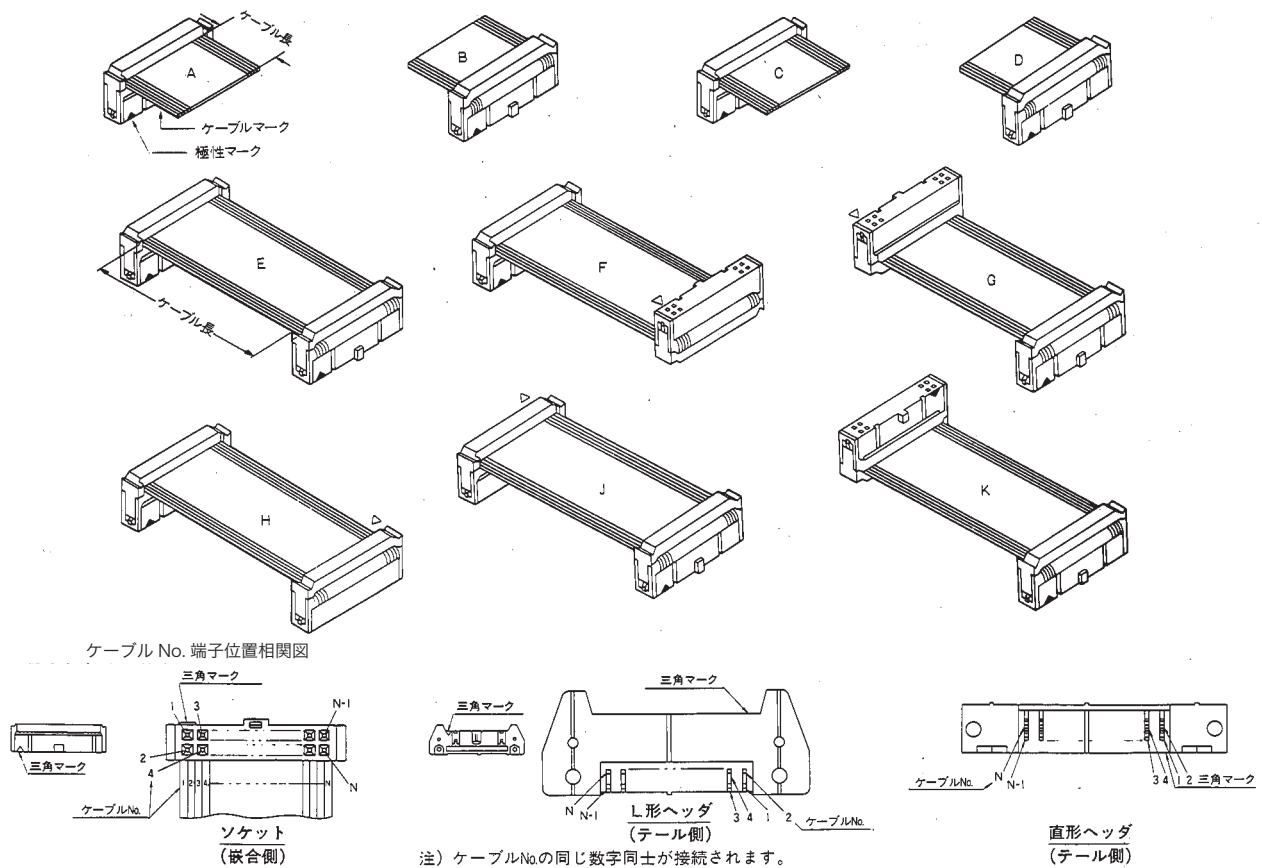
プリント基板穴参考寸法

(半田ティップ面側から見た寸法です)



注1 ライトアングルタイプの基板取り付け穴径は、M2.6のネジを使用する時には $\phi 2.8$ 、呼び径3のタッピングねじを使用する時には $\phi 3.2$ となります。

▶結線参考図



▶結線工具

- ケーブル切断工具：357J-4256
- 圧入工具：357J-4674D (プレス本体)
：357J-4664N (アタッチメント)

◎このカタログの仕様等は予告なく変更することがありますので、ご了承願います。
また、掲載している製品の特性、及び仕様は参考値です。製品を使用する際は、最新の納入仕様書で内容のご確認をお願い致します。