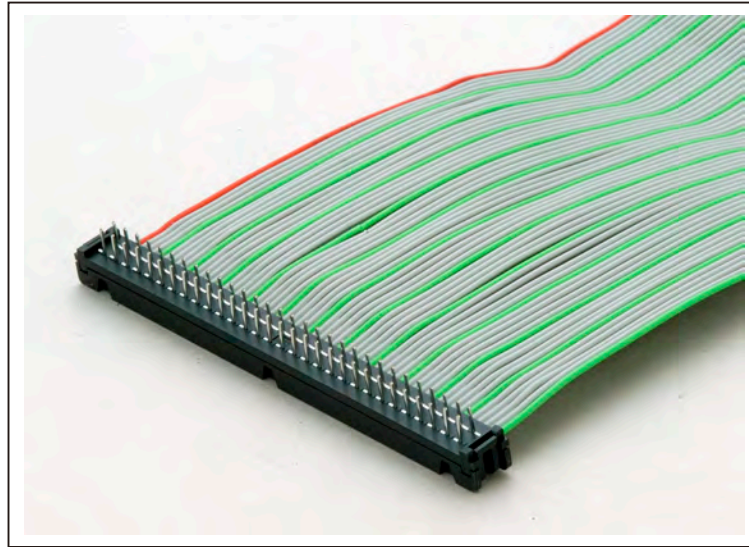


# 1.27mm ピッチフラットケーブル用 基板付コネクタ

RoHS2

## FRC-J Series

第一電子工業株式会社



### 特長

FRC-J シリーズは、プリント基板上およびプリント基板間の接続に最適です。  
端子配列は2列 (2.54mm グリッド) になっています。

### 仕様

定格電圧	AC250V (r.m.s.)
定格電流	1A
絶縁抵抗	DC500 Vで 1,000 MΩ以上
耐電圧	AC500V (r.m.s.) / 1 分間
接触抵抗	15mΩ 以下
使用温度範囲	-55°C ~ +85°C
適合電線	ケーブルピッチ 1.27mm AWG28 (より線、単線) AWG30 (単線)

※結線作業は弊社にて対応致します

### 材質 / 処理



部品名	材質 / 処理
ベース	PBT 樹脂 (UL94V-0) / 黒色
カバー	PBT 樹脂 (UL94V-0) / 黒色
コンタクト	銅合金

◎このカタログの仕様等は予告なく変更することがありますので、ご了承願います。

また、掲載している製品の特性、及び仕様は参考値です。製品を使用する際は、最新の納入仕様書で内容のご確認をお願い致します。

▶ PCB タイプコネクタ

# FRC-J16A-xSN

コネクタタイプ  
J：コンタクト対向ピッチ 2.54mm

芯数  
10, 16, 20, 26, 30, 34, 40, 50, 60

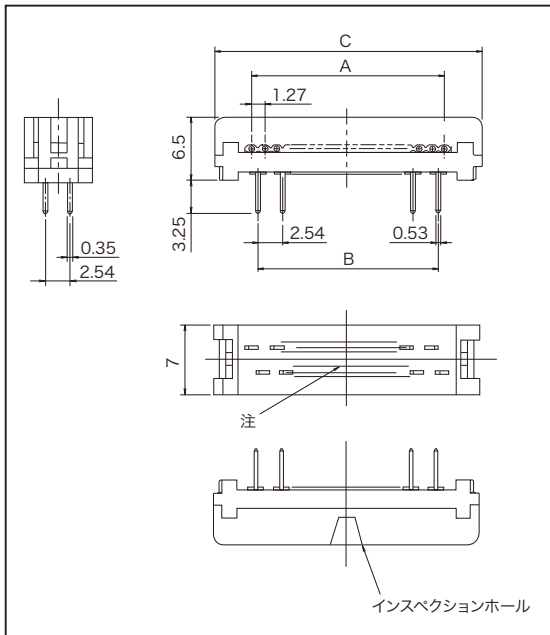
カバー形状  
A：クローズエンドカバー

ストレインリリーフ  
N：無し

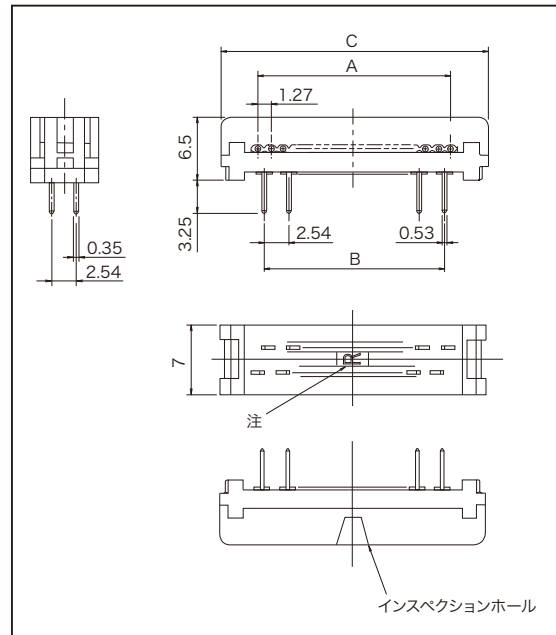
コンタクト配列  
S：スタンダードタイプ  
R：リバースタイプ

コンタクト表面処理  
3：Ni 下地 Au(フラッシュ)めっき

スタンダードタイプ

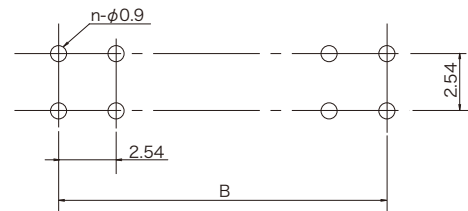


リバースタイプ



注：リバースタイプの製品は、コネクタ底面に R の表示があります。

取付穴参考寸法



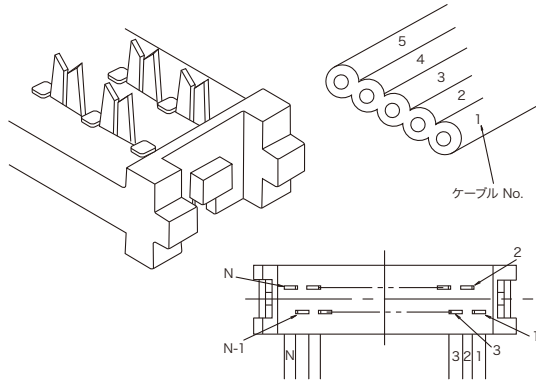
品名	芯数	A	B	C
FRC-J10A-xSN-xx	10	11.43	10.16	19.10
FRC-J16A-xSN-xx	16	19.05	17.78	26.72
FRC-J20A-xSN-xx	20	24.13	22.86	31.80
FRC-J26A-xSN-xx	26	31.75	30.48	39.42
FRC-J30A-xSN-xx	30	36.83	35.56	44.50
FRC-J34A-xSN-xx	34	41.91	40.64	49.58
FRC-J40A-xSN-xx	40	49.53	48.26	57.20
FRC-J50A-xSN-xx	50	62.23	60.96	69.90
FRC-J60A-xSN-xx	60	74.93	73.66	82.60

◎このカタログの仕様等は予告なく変更することがありますので、ご了承願います。  
また、掲載している製品の特性、及び仕様は参考値です。製品を使用する際は、最新の納入仕様書で内容のご確認をお願い致します。

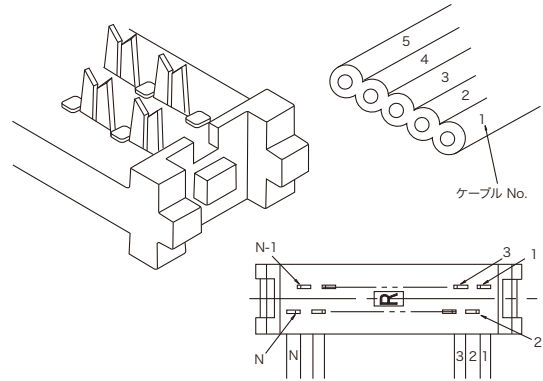
▶ PCB タイプコネクタ

ケーブル No. 端子位置相関図

スタンダードタイプ



リバースタイプ



◎このカタログの仕様等は予告なく変更することがありますので、ご了承願います。  
 また、掲載している製品の特性、及び仕様は参考値です。製品を使用する際は、最新の納入仕様書で内容のご確認をお願い致します。