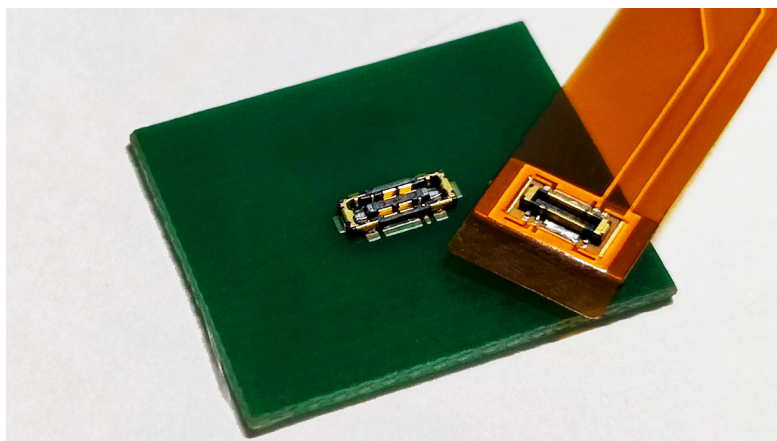


基板対基板 (FPC) バッテリー用コネクタ

FPB4 Series

第一電子工業株式会社



概要

FPB4 シリーズコネクタは嵌合高さ 0.6mm の基板対基板 (FPC) 間接続用のコネクタです。
8A の通電が可能な電源コンタクトを有しており、高電流通電が必要とされるバッテリー接続等に適しています。

特長

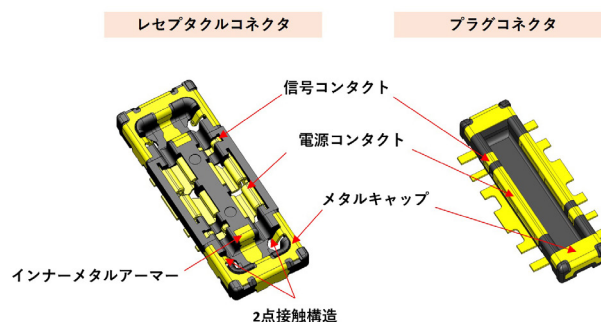
- 8A 通電可能な電源コンタクト
- 嵌合高さ 0.6mm、製品幅 1.95mm
- メタルキャップ方式の採用により、堅牢構造を実現
- メタルキャップは電源コンタクトとして 2.5A まで通電可能
- レセプタクルコネクタ中央部に金属を配置：インナーメタルアーマー構造により更なる強度アップ
- 信頼性の高い 2 点接触構造
- 嵌合時の良好なクリック感、抜去力の向上を実現

用途

スマートフォン、スマートウォッチ、小型機器など

仕様

芯数	信号コンタクト：2 pin 電源コンタクト：2 pin メタルキャップ：2 pin
定格電流	信号コンタクト：0.5A / pin 電源コンタクト：8.0A / pin メタルキャップ：2.5A / pin
定格電圧	AC 30V (r.m.s.) / DC 30V
接触抵抗	信号コンタクト：30m Ω以下 電源コンタクト：5m Ω以下 メタルキャップ：20m Ω以下
絶縁抵抗	DC 200 V で 100 MΩ以上
耐電圧	AC 200V (r.m.s.) / 1 分間
使用温度範囲	-40℃～ +85℃



材質 / 処理



部品名	材質 / 処理
信号コンタクト	銅合金 / Ni 下地 Au めっき
電源コンタクト	銅合金 / Ni 下地 Au めっき
メタルキャップ	銅合金 / Ni 下地 Au めっき
ハウジング	LCP 樹脂 (UL94V-0) / 黒色

◎このカタログの仕様等は予告なく変更することがありますので、ご了承ください。

また、掲載している製品の特性、及び仕様は参考値です。製品を使用する際は、最新の納入仕様書で内容のご確認をお願い致します。

▶ 0.6mm 嵌合高さバッテリーコネクタ

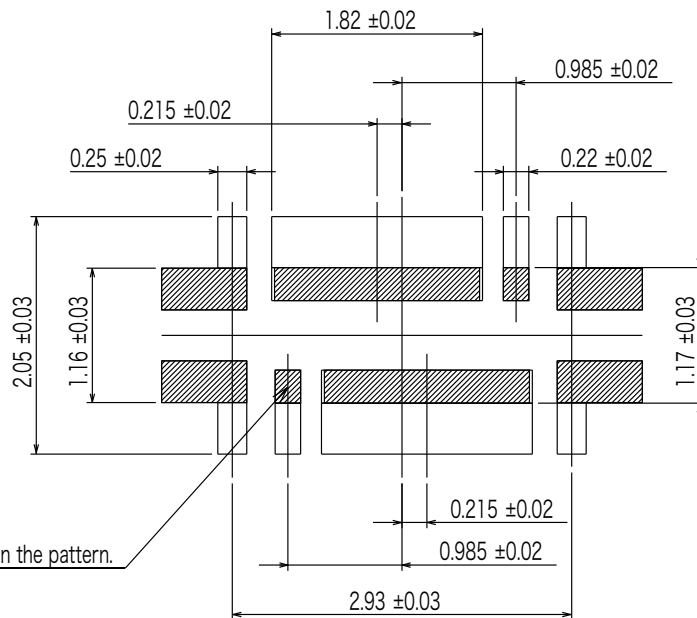
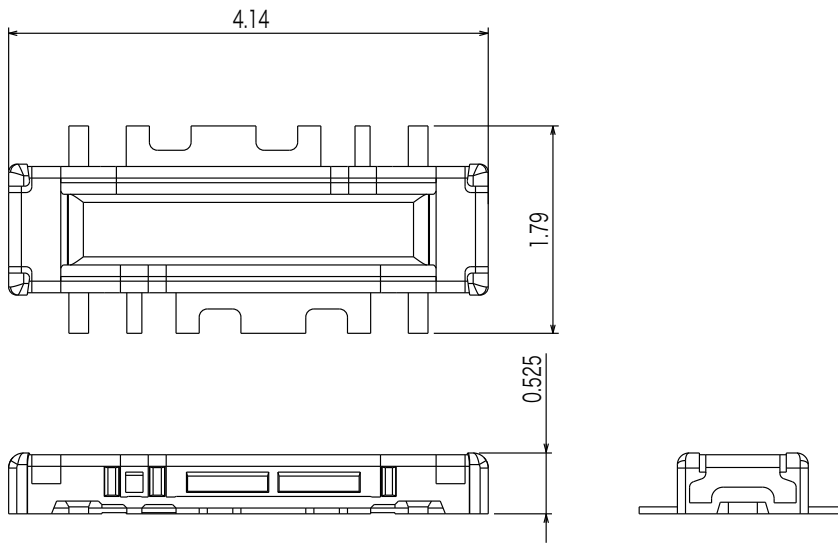
プラグコネクタ

FPB4 - PC-3A

シリーズ名
FPB4：0.6mm 嵌合高さバッテリーコネクタ
信号コンタクト 2 芯タイプ

コンタクト表面処理
3：Ni 下地 Au（フラッシュ）めっき

嵌合スタイル
P：プラグ



This hatching area  is cover lay or resist coating on the pattern.

参考基板寸法
Reference P.C.B Layout

©このカタログの仕様等は予告なく変更することがありますので、ご了承願います。
また、掲載している製品の特性、及び仕様は参考値です。製品を使用する際は、最新の納入仕様書で内容のご確認をお願い致します。

▶ 0.6mm 嵌合高さバッテリーコネクタ

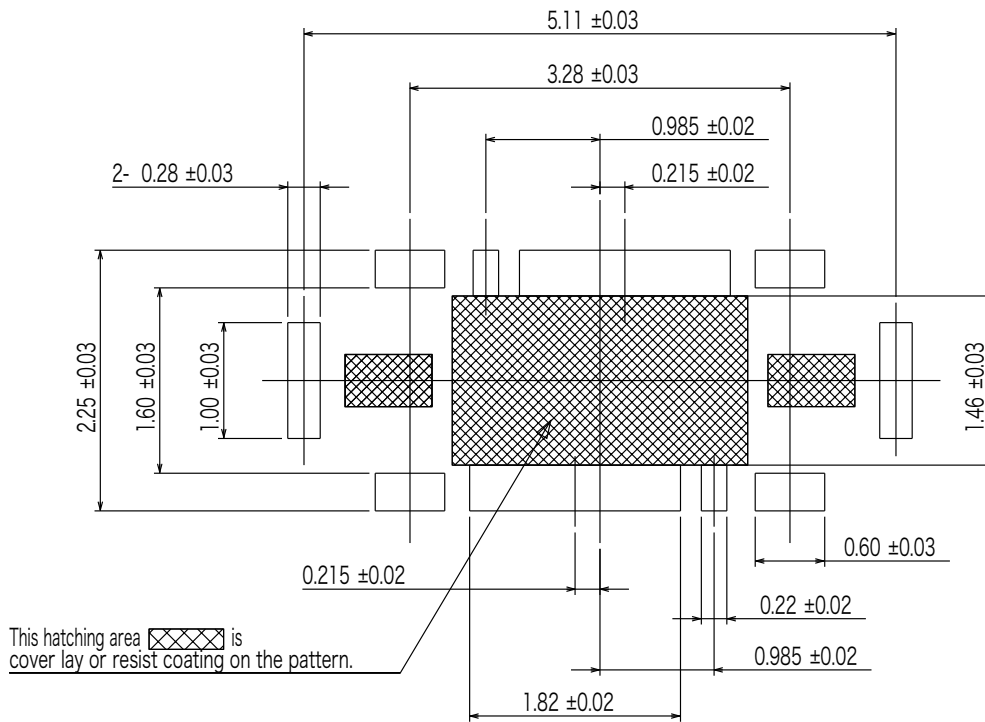
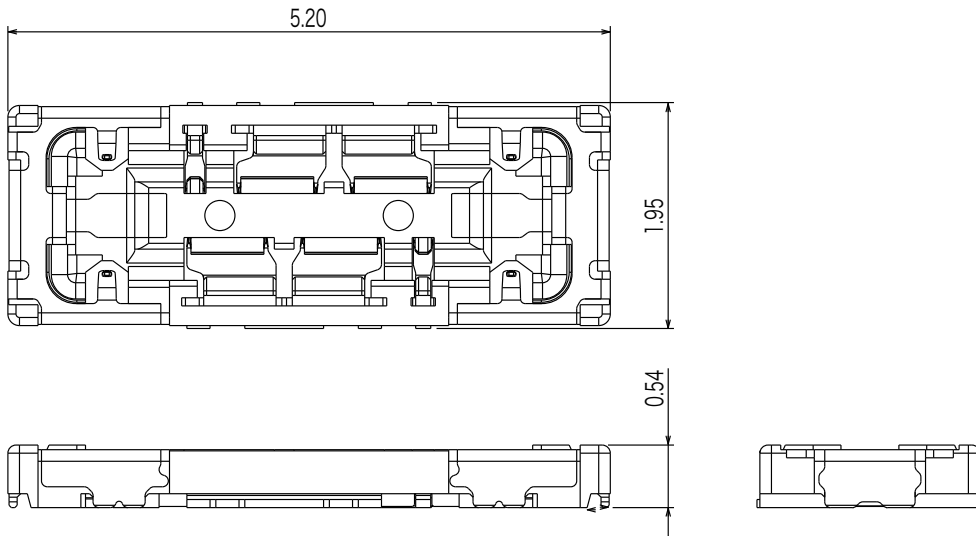
レセプタクルコネクタ

FPB4 - RC-3A

シリーズ名
FPB4：0.6mm 嵌合高さバッテリーコネクタ
信号コンタクト 2 芯タイプ

コンタクト表面処理
3：Ni 下地 Au（フラッシュ）めっき

嵌合スタイル
R：レセプタクル



参考基板寸法
Reference P.C.B Layout

©このカタログの仕様等は予告なく変更することがありますので、ご了承願います。

また、掲載している製品の特性、及び仕様は参考値です。製品を使用する際は、最新の納入仕様書で内容のご確認をお願い致します。