

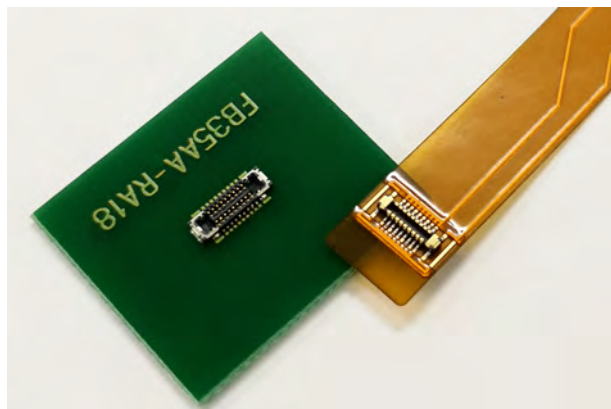
0.35mm ピッチ基板対 FPC コネクタ

FB35AA Series

第一電子工業株式会社

概要

FB35AA シリーズコネクタは 0.35mm ピッチ、嵌合高さ 0.8mm、奥行き 1.8mm の基板対 FPC 間接続用のコネクタです。プラグ端部に金属を一体成型したメタルキャップ方式を採用し、誤嵌合した場合の破損に対する強度をアップした堅牢構造です。



特長

- メタルキャップ方式の採用により、堅牢構造を実現しています。
- タブは電源コンタクトとして 3A まで通電させることが可能なため、コンタクト芯数を削減して省スペースに貢献できます。
- 信頼性の高い 2 点接触構造です。
- プラグコンタクトに凹みを設け、挿入時のクリック感・抜去力を向上させました。

用途

スマートフォン、スマートウォッチ、小型機器など

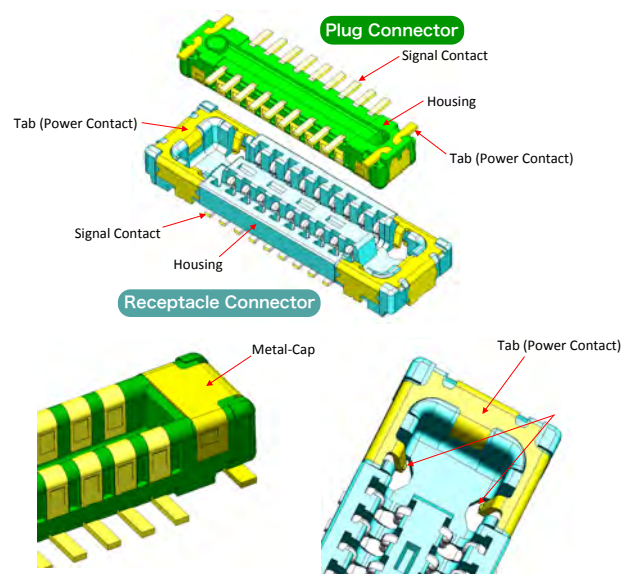
仕様

定格電圧	AC30V (r.m.s.) / DC30V
定格電流	0.4A 信号コンタクト (合計 12A 以下) 3.0A 電源コンタクト
絶縁抵抗	DC200 V で 100 MΩ 以上
耐電圧	AC 200V (r.m.s.) / 1 分間
接触抵抗	50 mΩ 以下 信号コンタクト 20 mΩ 以下 電源コンタクト
使用温度範囲	-40°C ~ +85°C

材質 / 処理



部品名	材質 / 処理
信号コンタクト	銅合金 / Ni 下地 Au めっき
ハウジング	LCP 樹脂 (UL94V-0) / 黒色
電源コンタクト	銅合金 / Ni 下地 Au めっき



◎このカタログの仕様等は予告なく変更することがありますので、ご了承ください。

また、掲載している製品の特性、及び仕様は参考値です。製品を使用する際は、最新の納入仕様書で内容のご確認をお願い致します。

▶ 0.35mm ピッチ FPC 対基板コネクタ

プラグコネクタ

FB35AA - PA18-3A

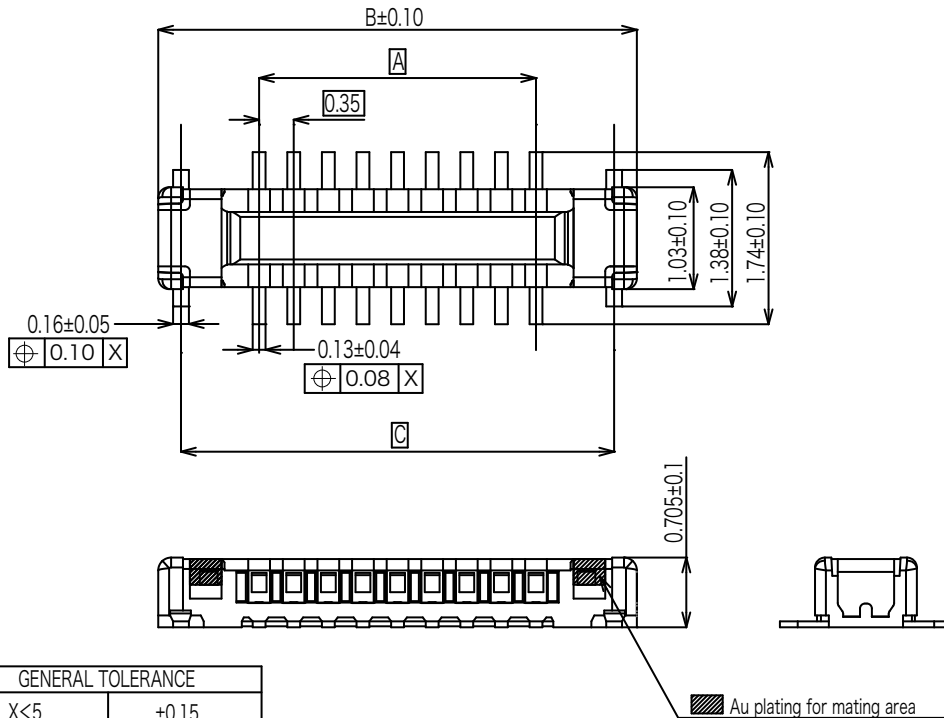
シリーズ名
FB35AA : 0.35mm ピッチ
スタック高さ 0.8mm
ボード to ボードコネクタ

嵌合スタイル
P : プラグ

コンタクト表面処理
3 : Ni 下地 Au (フラッシュ) めっき

コンタクト芯数
表-1 参照

コネクタタイプ
A : 堅牢構造



GENERAL TOLERANCE	
$X < 5$	± 0.15
$5 \leq X < 15$	± 0.25
$15 \leq X$	± 0.40
ANGLE	$\pm 3^\circ$

表-1 ※：芯数対応は、弊社営業に問い合わせ願います。

品名	芯数	A	B	C
FB35AA-PA18-3A	18	2.80	4.84	4.38

◎このカタログの仕様等は予告なく変更することがありますので、ご了承ください。
また、掲載している製品の特性、及び仕様は参考値です。製品を使用する際は、最新の納入仕様書で内容のご確認をお願い致します。

▶ 0.35mm ピッチ FPC 対基板コネクタ

レセプタクルコネクタ

FB35AA - RA 18-3A

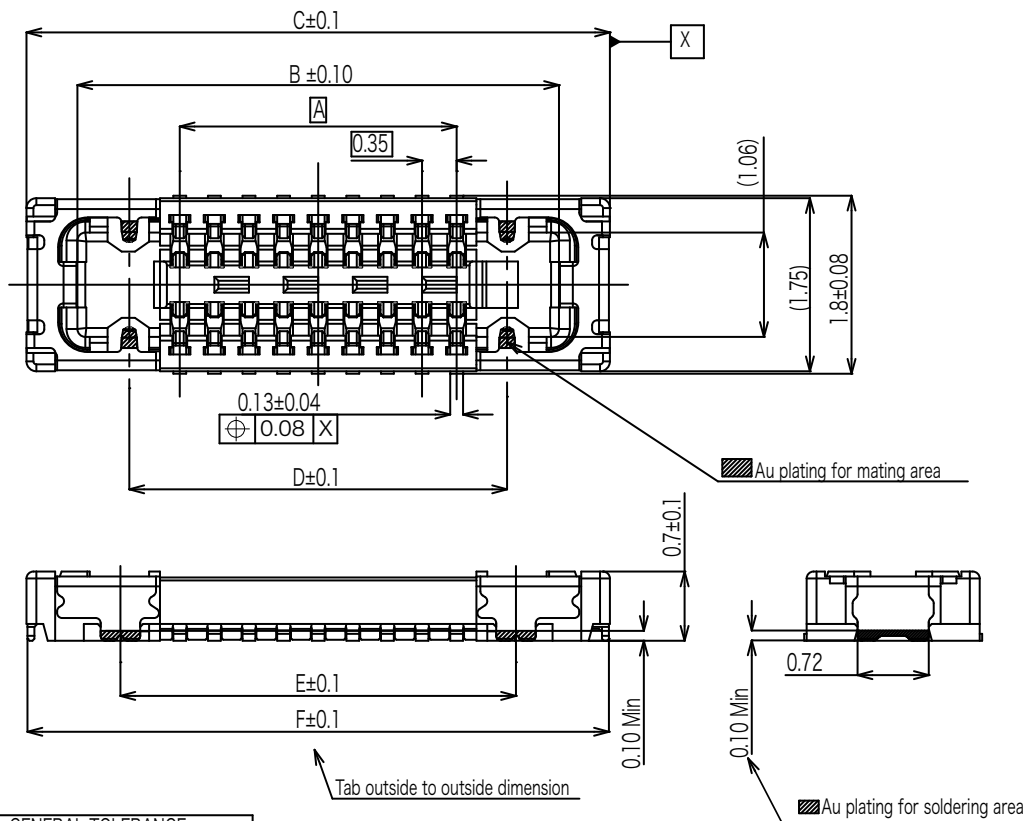
シリーズ名
FB35AA : 0.35mm ピッチ
スタック高さ 0.8mm
ボード to ボードコネクタ

嵌合スタイル
R : レセプタクル

コンタクト表面処理
3 : Ni 下地 Au (フラッシュ) めっき

コンタクト芯数
表 -2 参照

コネクタタイプ
A : 堅牢構造



GENERAL TOLERANCE	
X < 5	±0.15
5 ≤ X < 15	±0.25
15 ≤ X	±0.40
ANGLE	±3°

表-2 ※: 芯数対応は、弊社営業に問い合わせ願います。

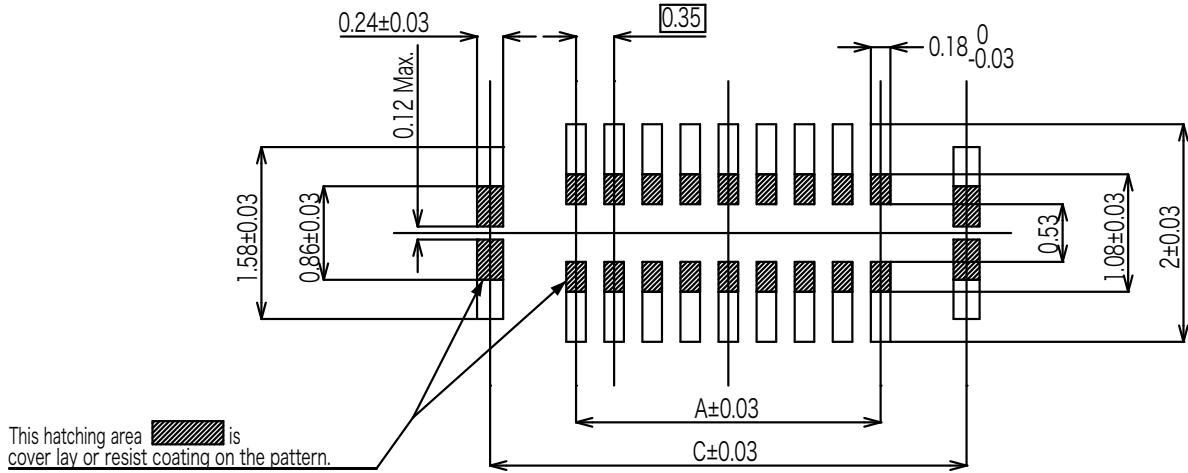
品名	芯数	A	B	C	D	E	F	G
FB35AA-RA18-3A	18	2.80	4.87	5.90	3.82	4.00	5.88	6.02

◎このカタログの仕様等は予告なく変更することがありますので、ご了承ください。
また、掲載している製品の特性、及び仕様は参考値です。製品を使用する際は、最新の納入仕様書で内容のご確認をお願い致します。

▶ 0.35mm ピッチ FPC 対基板コネクタ

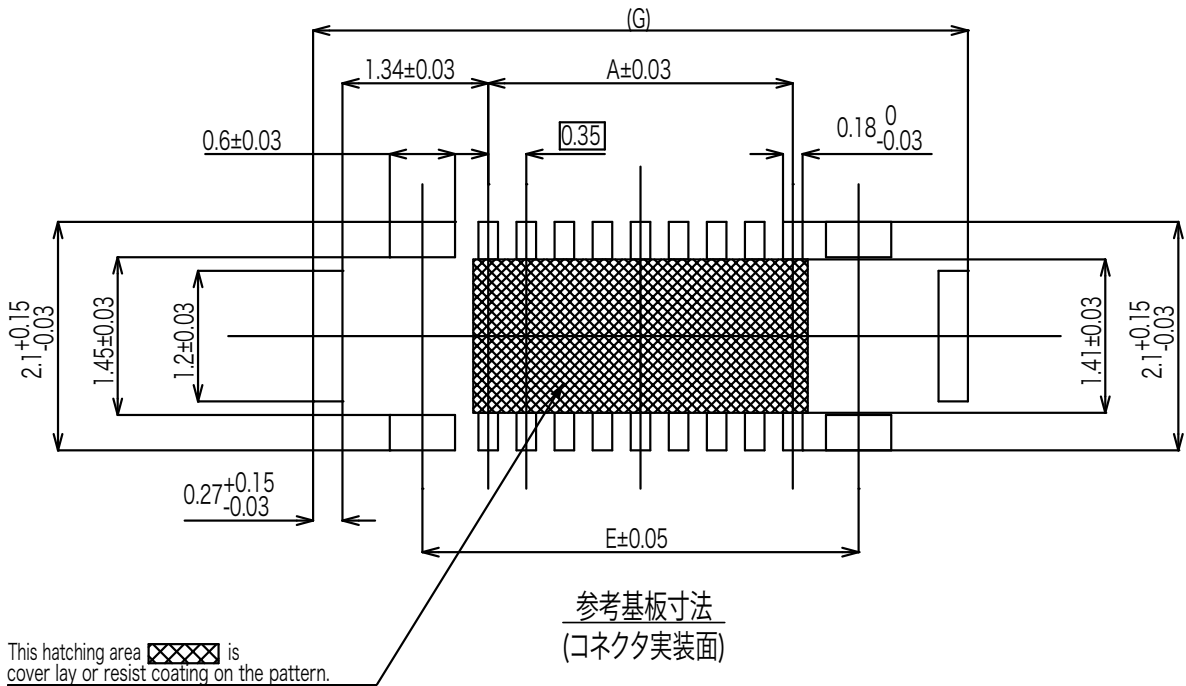
推奨基板取付け寸法

プラグコネクタ



参考基板寸法
(コネクタ実装面)

レセプタクルコネクタ



参考基板寸法
(コネクタ実装面)

◎このカタログの仕様等は予告なく変更することがありますので、ご了承ください。
また、掲載している製品の特性、及び仕様は参考値です。製品を使用する際は、最新の納入仕様書で内容のご確認をお願い致します。