

0.6mm ピッチフローティングコネクタ

DFZP Series

第一電子工業株式会社

概要

DFZP シリーズは、コネクタ両端に電源端子を有し、X方向と Y方向に可動することで実装位置ズレを吸収する、0.6mm ピッチ基板間接続用コネクタです。

特長

- ・対応可能芯数 : 60 芯、80 芯
- ・対応嵌合高さ : 11mm、16mm、20mm、21mm、25mm
- ・コンタクトピッチ : 0.6mm
- ・嵌合位置ズレ吸収（フローティング）機構
 - Y方向 : ± 0.5 mm
 - X方向 : ± 0.5 mm
- ・有効接触長 : 2.0mm の高信頼性接触
- ・電源端子付き (4A/pin)×2 本
- ・ハウジングの外壁を厚くすることによる、堅牢構造です。
- ・プラグコネクタを変更をするのみで、嵌合高さ変更可能です。
- ・独自フローティング機構採用により、省スペース化が計れます。
- ・コンタクトは独自の 2 点接触構造。
- ・嵌合、実装の方向性を持たないシメトリー構造です。

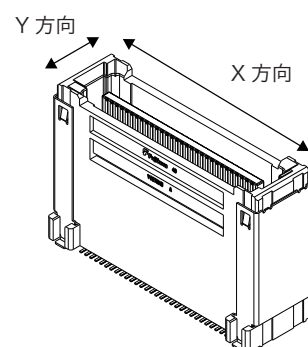
用途

FA、基板間接続用等

仕様

定格電圧	AC50V (r.m.s.)
定格電流	0.5A / 信号コンタクト、4A / 電源コンタクト
耐電圧	AC150V (r.m.s.) で 1分
絶縁抵抗	DC 100V で 100M Ω 以上
接触抵抗	100m Ω 以下 (初期)
芯数	60 芯、80 芯
スタック高さ	11mm、16mm、20mm、21mm、25mm
使用温度範囲	-55°C ~ +85°C
使用湿度範囲	85%Rh 以下 但し、結露の無いこと
保存温度範囲	-55°C ~ +85°C
保存湿度範囲	85%Rh 以下

※芯数及び高さ等の品揃えにつきましてはお問い合わせ下さい。



材質 / 処理



部品名	材質 / 処理
コンタクト	銅合金 / Ni 下地 Au めっき
ハウジング	LCP 樹脂 (UL94V-0) / 黒色

©このカタログの仕様等は予告なく変更することがありますので、ご了承願います。
また、掲載している製品の特性、及び仕様は参考値です。製品を使用する際は、最新の納入仕様書で内容のご確認をお願い致します。

▶プラグコネクタ

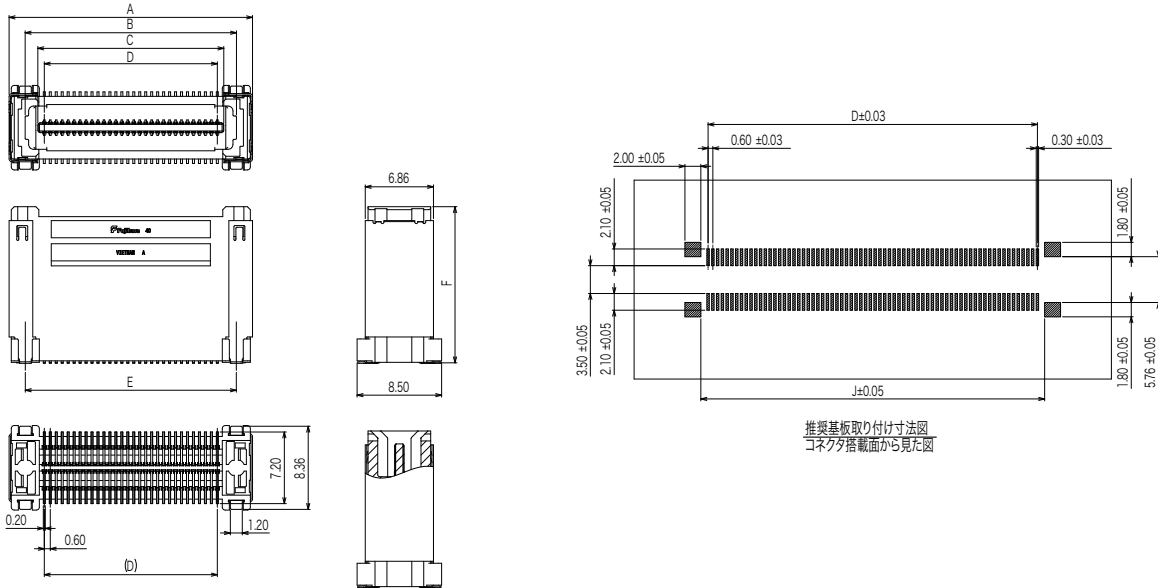
DFZP-PAVXXX-XXX-3A

コンタクト芯数
060：60芯
080：80芯

梱包形態
A：トレイ梱包

コンタクト表面処理
3：Ni 下地 Au めっき

コネクタ高さ寸法



コネクタ高さ寸法

プラグコネクタ		レセプタクルコネクタ		スタッキング高さ
品名	F	品名	G	H
DFZP-PAV060-67-3A	6.7	DFZP-RAV060-3A	9.4	11
DFZP-PAV060-117-3A	11.7			16
DFZP-PAV060-157-3A	15.7			20
DFZP-PAV080-67-3A	6.7	DFZP-RAV080-3A		11
DFZP-PAV080-167-3A	16.7			21
DFZP-PAV080-207-3A	20.7			25

DFZP コネクタ スタッキング高さ

プラグ	DFZP-PAVXXX-XXX-3A
レセプタクル	DFZP-RAVXXX-3A

寸法表 ※芯数対応は弊社営業にお問合せ願います。

品名	A	B	C	D	E	J
DFZP-PAV060-XXX-3A	24.48	21.25	18.70	17.40	21.22	19.22
DFZP-PAV080-XXX-3A	30.48	27.25	24.70	23.40	27.22	25.22

©このカタログの仕様等は予告なく変更することがありますので、ご了承願います。
また、掲載している製品の特性、及び仕様は参考値です。製品を使用する際は、最新の納入仕様書で内容のご確認をお願い致します。

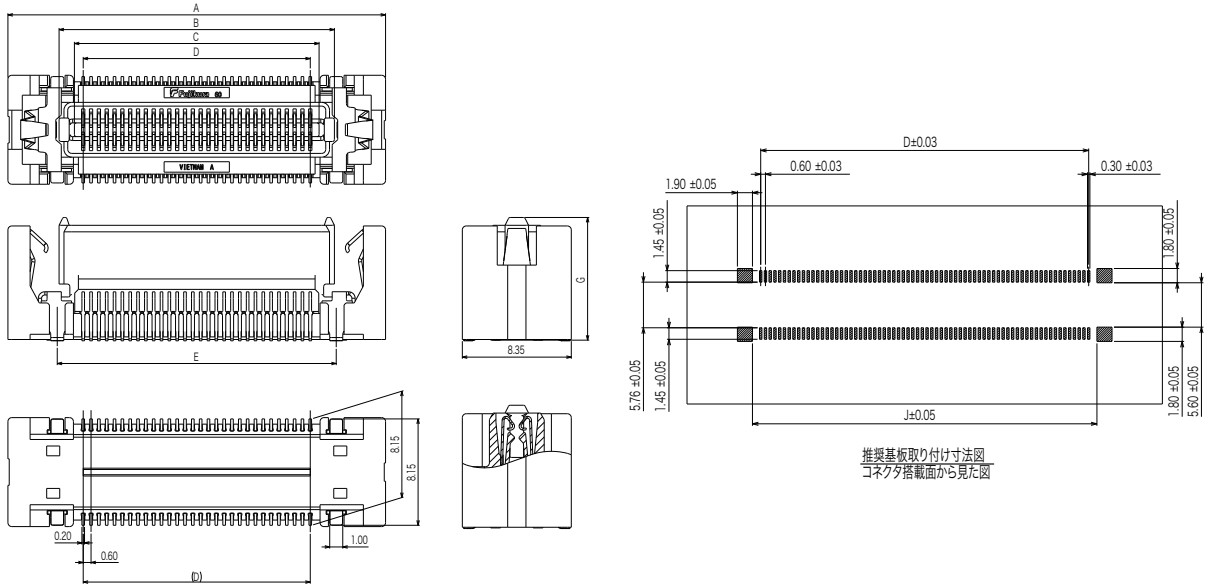
レセプタクルコネクタ

DFZP-RAVXXX-3A

コンタクト芯数
060：60芯
080：80芯

梱包形態
A：トレイ梱包

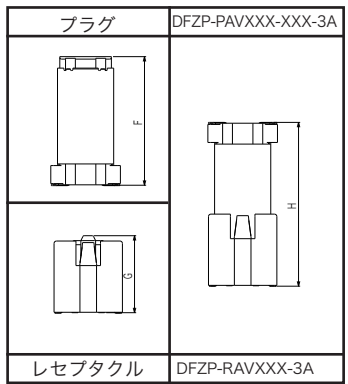
コンタクト表面処理
3：Ni下地Auめっき



コネクタ高さ寸法

プラグコネクタ		レセプタクルコネクタ		スタッキング高さ
品名	F	品名	G	H
DFZP-PAV060-67-3A	6.7	DFZP-RAV060-3A	9.4	11
DFZP-PAV060-117-3A	11.7			16
DFZP-PAV060-157-3A	15.7			20
DFZP-PAV080-67-3A	6.7	DFZP-RAV080-3A		11
DFZP-PAV080-167-3A	16.7			21
DFZP-PAV080-207-3A	20.7			25

DFZP コネクタ スタッキング高さ



寸法表 ※芯数対応は弊社営業にお問合せ願います。

品名	A	B	C	D	E	J
DFZP-RAV060-XA	28.94	21.10	18.75	17.40	21.38	19.22
DFZP-RAV080-XA	34.94	27.10	24.75	23.40	27.38	25.22

©このカタログの仕様等は予告なく変更することがありますので、ご了承願います。
また、掲載している製品の特性、及び仕様は参考値です。製品を使用する際は、最新の納入仕様書で内容のご確認をお願い致します。