

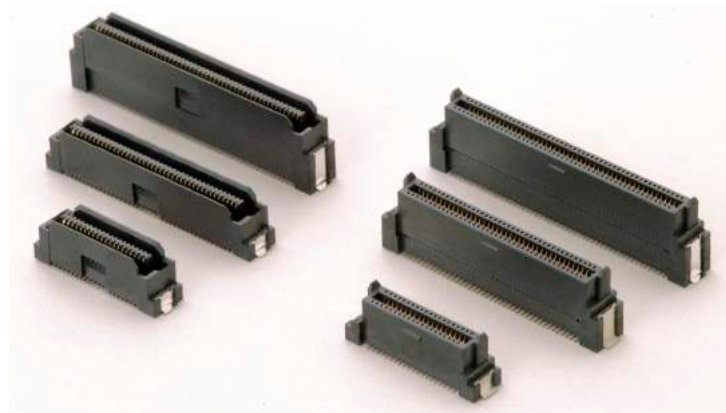
0.8mm ピッチスタッキングコネクタ

DFJ Series

第一電子工業株式会社

概要

0.8mm ピッチで小型のプリント基板スタッキング接続（平行接続）用コネクタです。



特長

- プリント基板間寸法は 10mm と 13 ～ 20mm の 1mm 間隔で 9 種類から選べます。
- プリント基板への取り付けは SMT タイプで、基板への固定を確実にさせる為固定金具が付いています。
- 嵌合口は誤挿入防止構造です。
- コンタクトは嵌合時に変形の少ないカンチレバータイプです。
- コネクタ挿入時クリック感を持たせる、簡易ロック付きもラインナップしております。

用途

FA、情報通信機器等

仕様

定格電圧	AC100V (r.m.s.)
定格電流	0.5A / コンタクト
絶縁抵抗	DC 250 V で 500 MΩ 以上
耐電圧	AC 350V (r.m.s.) / 1 分間
接触抵抗	45 mΩ 以下
使用温度範囲	-55°C ~ +85°C
使用湿度範囲	85% Rh 以下 但し、結露の無いこと
保存温度範囲	-55°C ~ +85°C
保存湿度範囲	85% Rh 以下

材質 / 処理



部品名	材質 / 処理
コンタクト	銅合金 / 接触部 : Ni 下地 Au めっき、 テール部 : Ni 下地 Sn-Ag めっき
絶縁体	LCP 樹脂 (UL94V-0) / 黒色
固定金具	銅合金 / Sn-Ag めっき

実装上の注意点

本製品は、狭ピッチ（0.8 mmピッチ）であるため、実装時のずれを小さく設定しております。

（短手・長手方向とも嵌合ずれ許容量 ±0.05 mm）

特にフローティング構造を取っておりませんので実装上注意願います。

1 ボード内で複数（2 ヶ以上）のコネクタを実装する際には、注意が必要です。

実装する相手基板をセパレートして使用することをお勧めいたします。

◎このカタログの仕様等は予告なく変更することがありますので、ご了承願います。

また、掲載している製品の特性、及び仕様は参考値です。製品を使用する際は、最新の納入仕様書で内容のご確認をお願い致します。

▶プラグコネクタ

DFJ-PC030-S931 130D(M)-FA

コネクタ芯数

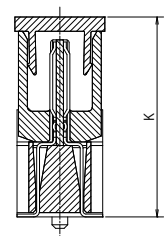
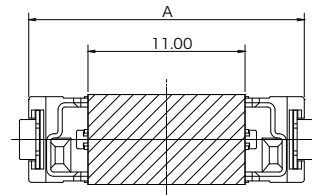
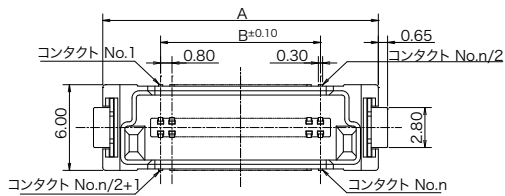
020：20芯
030：30芯
040：40芯
060：60芯
080：80芯
100：100芯
120：120芯

コネクタ接触部表面処理
3：Ni下地 Au(フラッシュ) めっき

鉛フリー対応
FA：テール部 Sn-Ag めっき

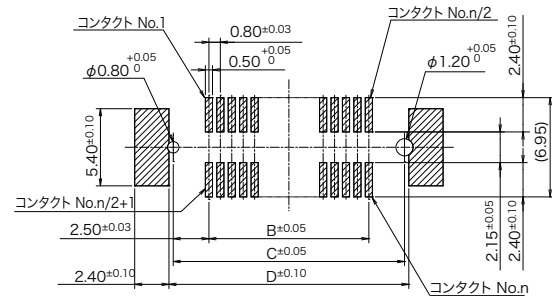
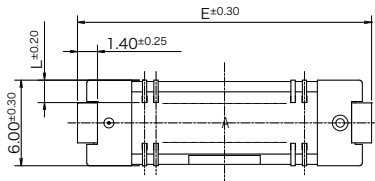
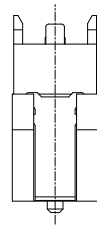
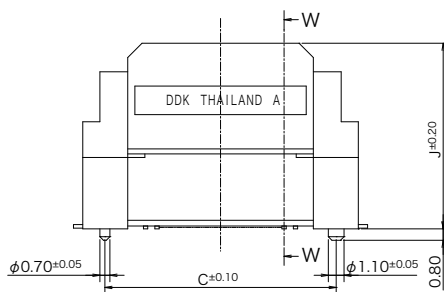
コネクタ梱包仕様
(M)：自動実装対応トレイ

コネクタ高さ
080：8.0mm 110：11.0mm
120：12.0mm 130：13.0mm



吸着キャップ装着位置図

吸着キャップ装着高さ



(取り付け基板参考寸法図)

(コネクタ搭載面から見た図)

品名	芯数	A	B	C	D	E
DFJ-PC020-S931 □□□ D(M)-FA	20	15.3	7.2	12.2	12.8	16.6
DFJ-PC030-S931 □□□ D(M)-FA	30	19.3	11.2	16.2	16.8	20.6
DFJ-PC040-S931 □□□ D(M)-FA	40	23.3	15.2	20.2	20.8	24.6
DFJ-PC060-S931 □□□ D(M)-FA	60	31.3	23.2	28.2	28.8	32.6
DFJ-PC080-S931 □□□ D(M)-FA	80	39.3	31.2	36.2	36.8	40.6
DFJ-PC100-S931 □□□ D(M)-FA	100	47.3	39.2	44.2	44.8	48.6
DFJ-PC120-S931 □□□ D(M)-FA	120	55.3	47.2	52.2	52.8	56.6

品名	J	K	L
DFJ-PC □□□ -S931080D(M)-FA	8.0	9.0	2.75
DFJ-PC □□□ -S931110D(M)-FA	11.0	12.0	1.58
DFJ-PC □□□ -S931120D(M)-FA	12.0	13.0	1.58
DFJ-PC □□□ -S931130D(M)-FA	13.0	14.0	1.58

◎このカタログの仕様等は予告なく変更することがありますので、ご了承願います。

また、掲載している製品の特性、及び仕様は参考値です。製品を使用する際は、最新の納入仕様書で内容のご確認をお願い致します。

レセプタクルコネクタ

DFJ-RC030-S831104D(M)-FA

コネクタ芯数

020：20芯
030：30芯
040：40芯
060：60芯
080：80芯
100：100芯
120：120芯

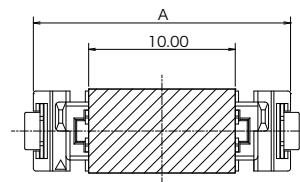
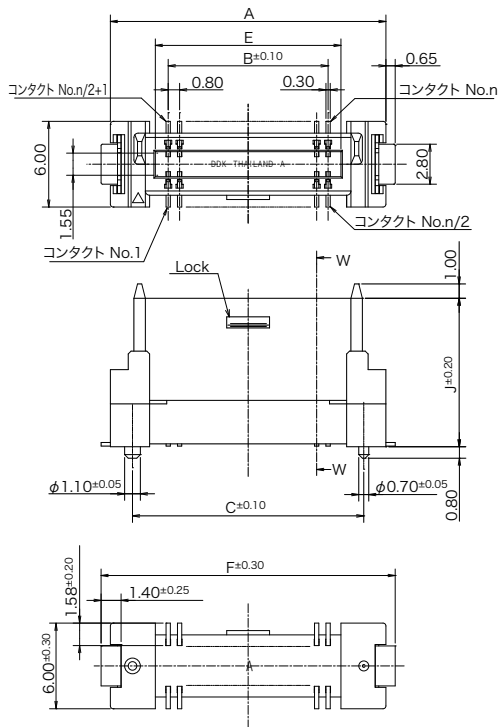
コネクタ接触部表面処理
3：Ni下地 Au(フラッシュ)めっき

鉛フリー対応
FA：テール部 Sn-Ag めっき

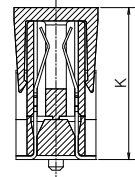
コネクタ梱包仕様
(M)：自動実装対応トレー

簡易ロックの有無
N：簡易ロック無し
D：簡易ロック有り

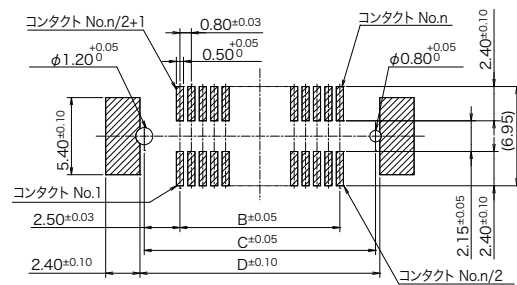
コネクタ高さ
074：7.4mm 104：10.4mm
114：11.4mm 124：12.4mm



吸着キャップ装着位置図



吸着キャップ装着高さ



(取り付け基板参考寸法図)

(コネクタ搭載面から見た図)

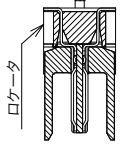
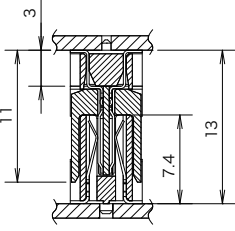
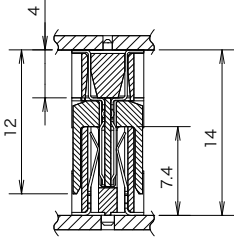
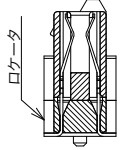
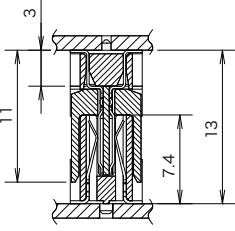
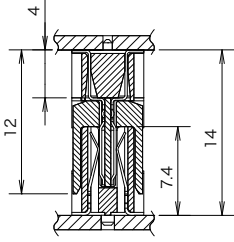
品名	芯数	A	B	C	D	E	F
DFJ-RC020-S831 □□□□ (M)-FA	20	15.3	7.2	12.2	12.8	8.8	16.6
DFJ-RC030-S831 □□□□ (M)-FA	30	19.3	11.2	16.2	16.8	12.8	20.6
DFJ-RC040-S831 □□□□ (M)-FA	40	23.3	15.2	20.2	20.8	16.8	24.6
DFJ-RC060-S831 □□□□ (M)-FA	60	31.3	23.2	28.2	28.8	24.8	32.6
DFJ-RC080-S831 □□□□ (M)-FA	80	39.3	31.2	36.2	36.8	32.8	40.6
DFJ-RC100-S831 □□□□ (M)-FA	100	47.3	39.2	44.2	44.8	40.8	48.6
DFJ-RC120-S831 □□□□ (M)-FA	120	55.3	47.2	52.2	52.8	48.8	56.6

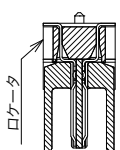
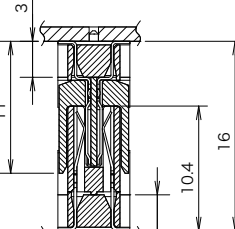
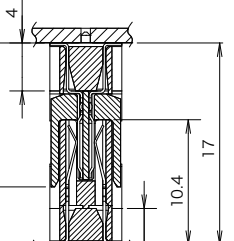
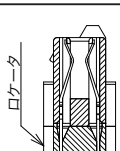
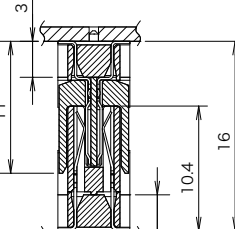
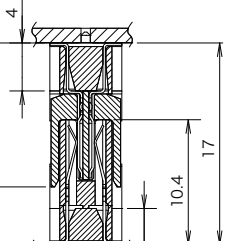
品名	J	K
DFJ-RC □□□□ -S831074 □ (M)-FA	7.4	8.4
DFJ-RC □□□□ -S831104 □ (M)-FA	10.4	11.4
DFJ-RC □□□□ -S831114 □ (M)-FA	11.4	12.4
DFJ-RC □□□□ -S831124 □ (M)-FA	12.4	13.4

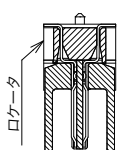
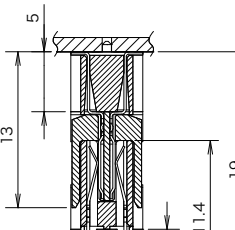
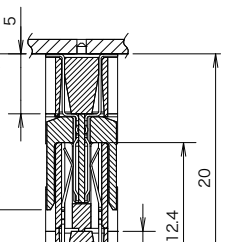
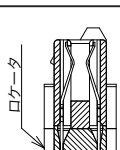
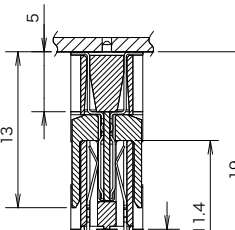
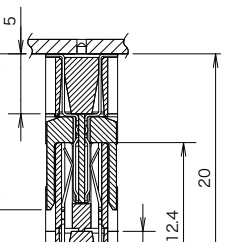
◎このカタログの仕様等は予告なく変更することがありますので、ご了承ください。

また、掲載している製品の特性、及び仕様は参考値です。製品を使用する際は、最新の納入仕様書で内容のご確認をお願い致します。

DFJ コネクタ スタックバリエーション

スタック高さ	10mm	13mm	14mm
品名	DFJ-PC □□□ -S931080D(M)-FA	DFJ-PC □□□ -S931110D(M)-FA	DFJ-PC □□□ -S931120D(M)-FA
ロケータ高さ	—	3mm	4mm
プラグ			
レセプタクル			
品名	DFJ-RC □□□ -S831074 □ (M)-FA	DFJ-RC □□□ -S831074 □ (M)-FA	DFJ-RC □□□ -S831074 □ (M)-FA
ロケータ高さ	—	—	—

スタック高さ	15mm	16mm	17mm
品名	DFJ-PC □□□ -S931130D(M)-FA	DFJ-PC □□□ -S931110D(M)-FA	DFJ-PC □□□ -S931120D(M)-FA
ロケータ高さ	5mm	3mm	4mm
プラグ			
レセプタクル			
品名	DFJ-RC □□□ -S831074 □ (M)-FA	DFJ-RC □□□ -S831104 □ (M)-FA	DFJ-RC □□□ -S831104 □ (M)-FA
ロケータ高さ	—	3mm	3mm

スタック高さ	18mm	19mm	20mm
品名	DFJ-PC □□□ -S931130D(M)-FA	DFJ-PC □□□ -S931130D(M)-FA	DFJ-PC □□□ -S931130D(M)-FA
ロケータ高さ	5mm	5mm	5mm
プラグ			
レセプタクル			
品名	DFJ-RC □□□ -S831104 □ (M)-FA	DFJ-RC □□□ -S831114 □ (M)-FA	DFJ-RC □□□ -S831124 □ (M)-FA
ロケータ高さ	3mm	4mm	5mm

◎このカタログの仕様等は予告なく変更することがありますので、ご了承ください。

また、掲載している製品の特性、及び仕様は参考値です。製品を使用する際は、最新の納入仕様書で内容のご確認をお願い致します。