

0.6mm ピッチ グランド端子付き コネクタ

DFAC Series

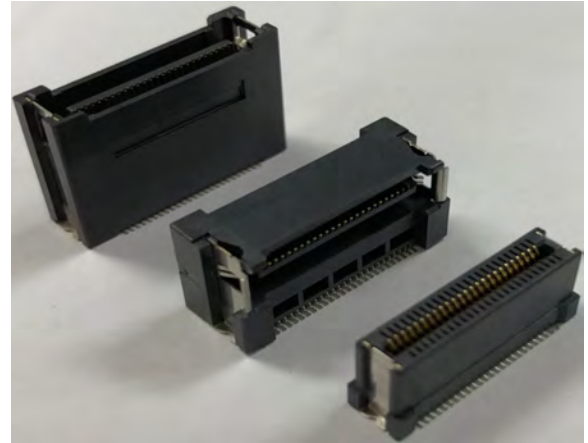
第一電子工業株式会社

概要

DFAC シリーズは従来のコネクタの小型化を図りつつ、コネクタ両端にグランド端子を搭載し、2点接触による高接触信頼性を有した 0.6mm ピッチ基板間接続用コネクタです。

特長

- ・対応可能芯数：50、70 芯
- ・嵌合方式：並行、垂直 ※垂直は 50 芯のみ
- ・コンタクトピッチ：0.6mm
- ・2点接触構造
- ・嵌合高さ：18mm（並行接続）
- ・位置決めピンによる実装精度の確保。
- ・大型のグランド端子によるノイズ対策を図っています。
- ・吸着キャップを装着しているため、自動実装に対応可能です。



用途

FA、基板間接続用等

仕様

| | |
|--------|---------------------|
| 定格電圧 | AC50V (r.m.s.) |
| 定格電流 | 0.5A / コンタクト |
| 耐電圧 | AC150V (r.m.s.) で1分 |
| 絶縁抵抗 | DC 100V で 100M Ω以上 |
| 接触抵抗 | 100m Ω以下 |
| 芯数 | 50、70 芯 ※垂直は 50 芯のみ |
| スタック高さ | 18mm ※並行接続時 |
| 使用温度範囲 | -55°C～+85°C |
| 使用湿度範囲 | 85%Rh 以下 ※結露の無いこと |
| 保存温度範囲 | -55°C～+85°C |
| 保存湿度範囲 | 85%Rh 以下 |

材質 / 処理



| 部品名 | 材質 / 処理 |
|--------|-----------------------|
| ハウジング | LCP 樹脂 (UL94V-0) / 黒色 |
| コンタクト | 銅合金 / Ni 下地 Au めっき |
| グランド端子 | Ni めっき |

©このカタログの仕様等は予告なく変更することがありますので、ご了承ください。
また、掲載している製品の特性、及び仕様は参考値です。製品を使用する際は、最新の納入仕様書で内容のご確認をお願い致します。

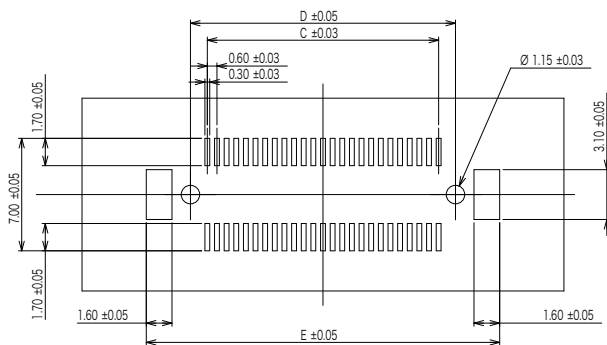
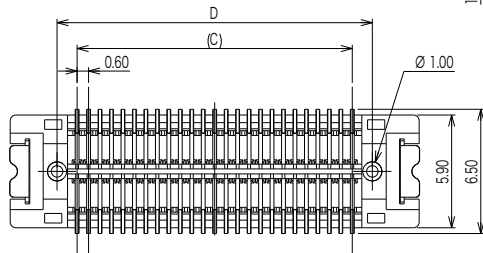
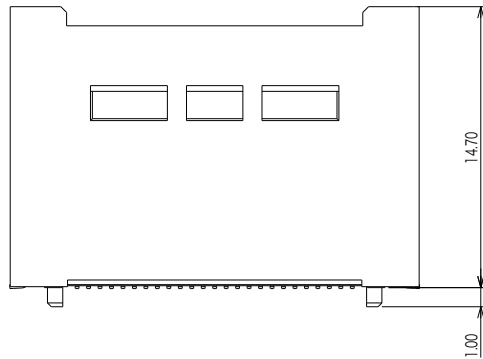
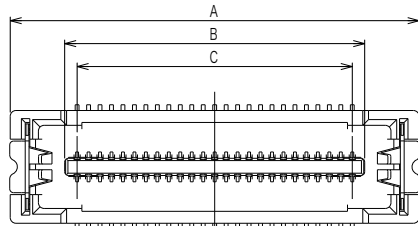
▶ プラグコネクタ (並行接続タイプ)

DFAC-P B V XXX -147- 2 B

コンタクト芯数
050 : 50 芯
070 : 70 芯

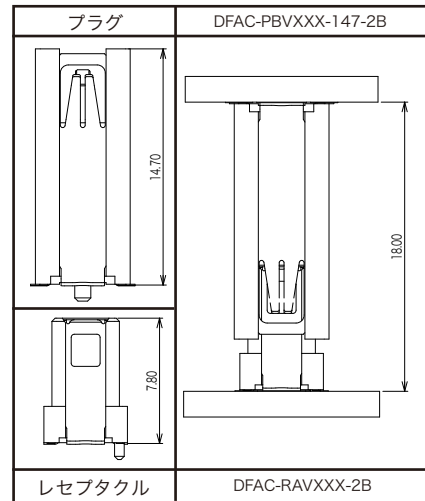
梱包形態
B : エンボス梱包

コンタクト表面処理
2 : Ni 下地 Au めっき (0.3 μm以上)



推奨基板寸法

嵌合図



寸法表

| 品名 | 芯数 | A | B | C | D | E |
|--------------------|----|------|------|------|------|------|
| DFAC-PBV050-147-2B | 50 | 21.4 | 15.7 | 14.4 | 16.5 | 22.0 |
| DFAC-PBV070-147-2B | 70 | 27.4 | 21.7 | 20.4 | 22.5 | 28.0 |

◎このカタログの仕様等は予告なく変更することがありますので、ご了承願います。
また、掲載している製品の特性、及び仕様は参考値です。製品を使用する際は、最新の納入仕様書で内容のご確認をお願い致します。

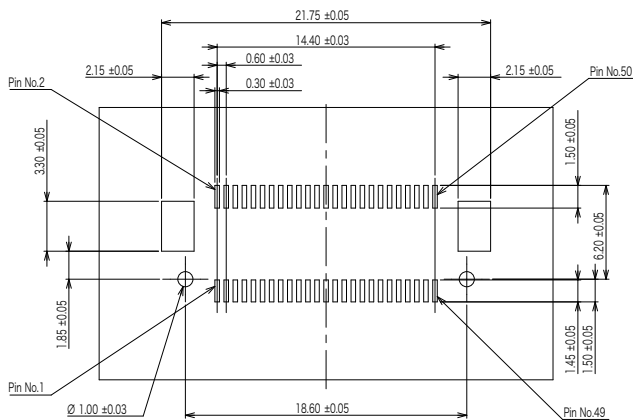
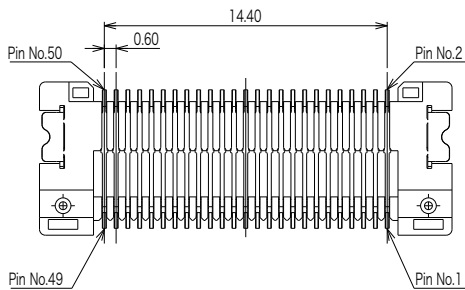
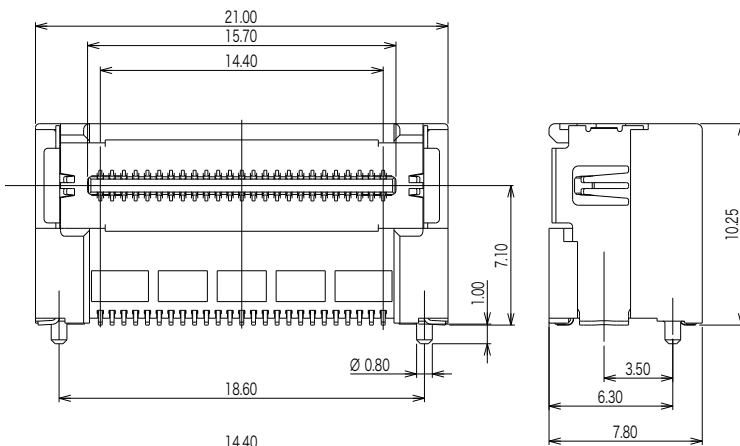
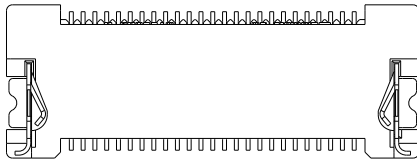
▶ プラグコネクタ (垂直接続タイプ)

DFAC-P B H 050 - 2 B

コンタクト芯数
050 : 50 芯

梱包形態
B : エンボス梱包

コンタクト表面処理
2 : Ni 下地 Au めっき (0.3 μm以上)



推奨基板寸法

嵌合図

| プラグ DFAC-PBH050-2B | レセプタクル DFAC-RAV050-2B |
|-----------------------|--------------------------|
| | |
| | |

◎このカタログの仕様等は予告なく変更することがありますので、ご了承願います。
また、掲載している製品の特性、及び仕様は参考値です。製品を使用する際は、最新の納入仕様書で内容のご確認をお願い致します。

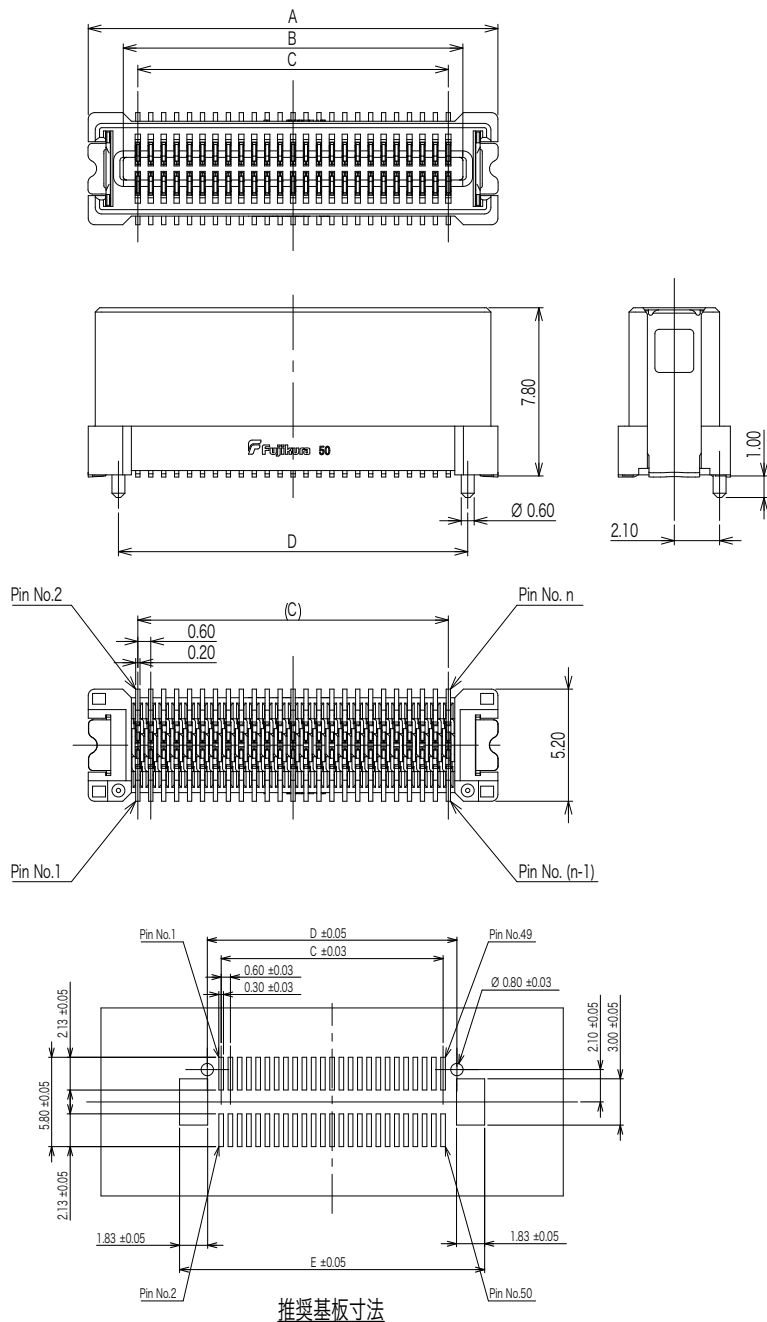
レセプタクルコネクタ

DFAC-R A V XXX - 2 B

コンタクト芯数
050：50芯
070：70芯

梱包形態
B：エンボス梱包

コンタクト表面処理
2：Ni 下地 Au めっき (0.3 μm以上)



寸法表

| 品名 | 芯数 | A | B | C | D | E |
|----------------|----|------|-------|------|------|------|
| DFAC-RAV050-2B | 50 | 19.0 | 15.75 | 14.4 | 16.2 | 19.8 |
| DFAC-RAV070-2B | 70 | 25.0 | 21.75 | 20.4 | 22.2 | 25.8 |

◎このカタログの仕様等は予告なく変更することがありますので、ご了承願います。
また、掲載している製品の特性、及び仕様は参考値です。製品を使用する際は、最新の納入仕様書で内容のご確認をお願い致します。