

超小型同軸コネクタ

MMCXF Series

第一電子工業株式会社



特性インピーダンス

50 Ω

ロック方式

プッシュオン

実装方式

DIP, SMT

概要

耐振性・耐衝撃性を大幅に向上させたオリジナルの MMCX 形コネクタです。従来の MMCX 形と互換性を持ち、相手コネクタとの嵌合にばね接触方式を採用することにより、高い信頼性を実現しました。基地局・通信機器だけでなく、ヘッドホン（イヤホン）などの挿抜の多い製品に採用されております。

用途

基地局、通信、無線 LAN、GPS、イヤホン、ドライブレコーダ、ドアミラーなど

仕様

特性インピーダンス	50 Ω
定格電圧	AC335V(r.m.s.)
耐電圧	AC500V(r.m.s.) / 1 分間
絶縁抵抗	DC500V で 1.000M Ω 以上
接触抵抗	中心導体 5m Ω 以下 外部導体 2.5m Ω 以下
使用周波数帯域	DC ~ 6GHz
VSWR	1.2 以下
使用温度範囲	-55 ~ +85°C
耐振性、耐衝撃性	振動：196 m/s ² (20 G)
	衝撃：735 m/s ² (75 G)

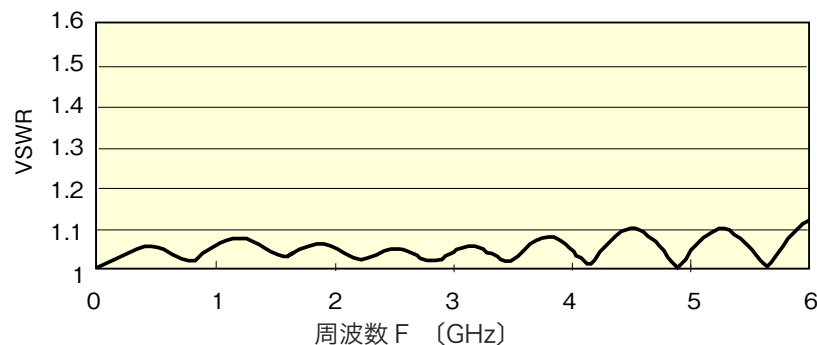
◆ 材質 / 処理



部品名	材質 / 処理
コンタクト	銅合金 / Au めっき
外部導体	銅合金 / AU めっき
フェルルール	銅合金 / Ni めっき
インシュレーター	四フッ化エチレン

※ 1：コネクタによっては仕様異なる場合があります。ご使用にあたっては納入仕様書にてご確認下さい。
2：接続信頼確保の為、嵌合相手は弊社製を推奨しております。

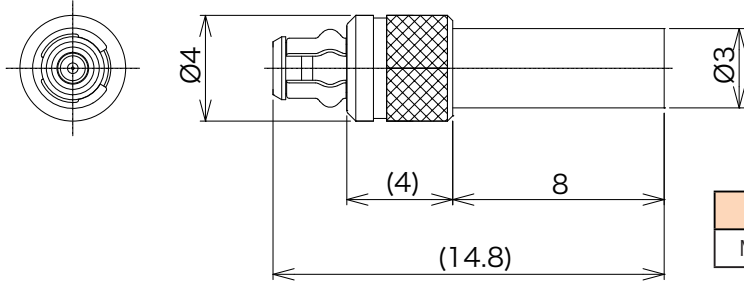
MMCXF-SP-178BU-CR1 両端結線品 VSWR 波形



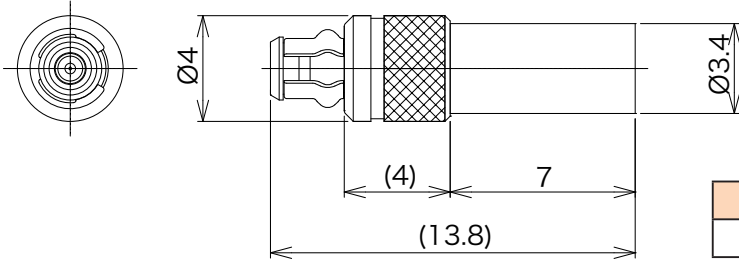
◎このカタログの仕様等は予告なく変更することがありますので、ご了承願います。

また、掲載している製品の特性、及び仕様は参考値です。製品を使用する際は、最新の納入仕様書で内容のご確認をお願い致します。

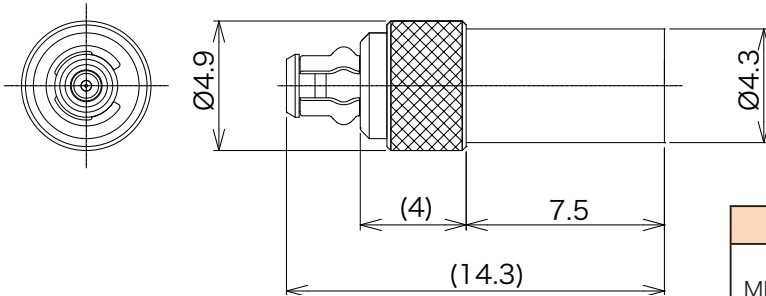
▶ ストレートプラグコネクタ



品名	適合ケーブル
MMCXF-SP-178BU-CR1	RG-178B/U



品名	適合ケーブル
MMCXF-SP-188AU-CR1	RG-188A/U

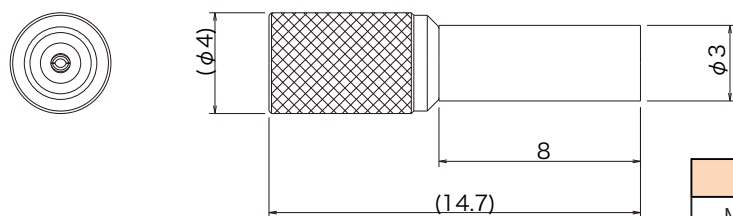


品名	適合ケーブル
MMCXF-SP-1.5DHQS-CR1	1.5D-2V 1.5D-2W 1.5D-HQ-SUPER
MMCXF-SP-1DQEHB-CR1	1D-QEHB

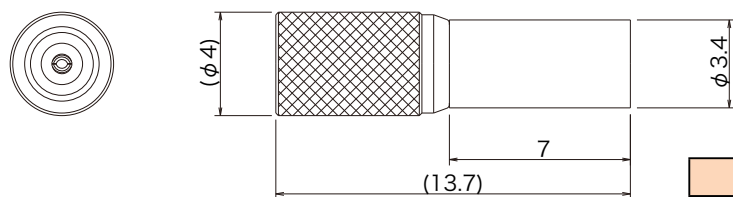
◎このカタログの仕様等は予告なく変更することがありますので、ご了承願います。

また、掲載している製品の特性、及び仕様は参考値です。製品を使用する際は、最新の納入仕様書で内容のご確認をお願い致します。

▶ ストレートジャックコネクタ



品名	適合ケーブル
MMCX-SJ-178BU-CR1	RG-178B/U

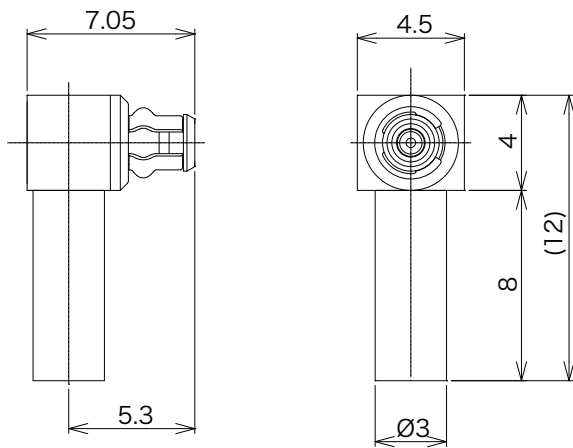


品名	適合ケーブル
MMCX-SJ-188AU-CR1	RG-188A/U

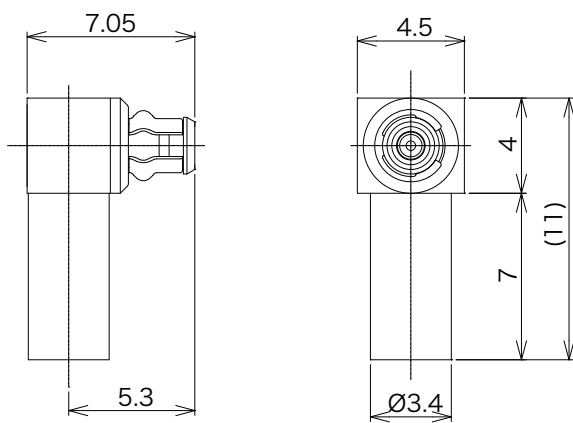
◎このカタログの仕様等は予告なく変更することがありますので、ご了承願います。

また、掲載している製品の特性、及び仕様は参考値です。製品を使用する際は、最新の納入仕様書で内容のご確認をお願い致します。

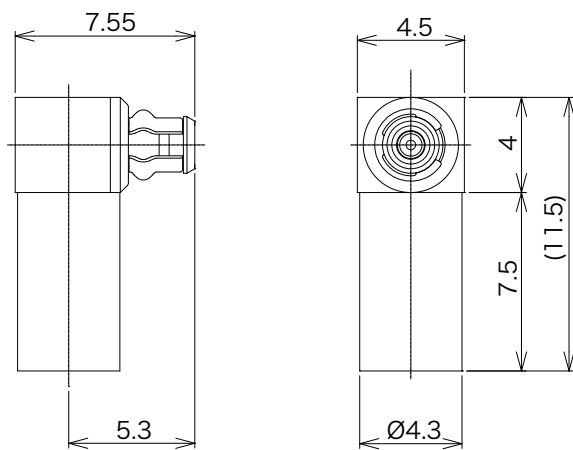
▶ ライトアングルコネクタ



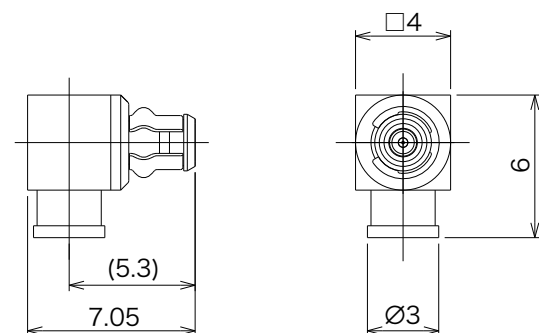
品名	適合ケーブル
MMCXF-LP-178BU-CR1	RG-178B/U



品名	適合ケーブル
MMCXF-LP-188AU-CR1	RG-188A/U



品名	適合ケーブル
MMCXF-LP-1.5DHQS-CR1	1.5D-2V 1.5D-2W 1.5D-HQ・SUPER

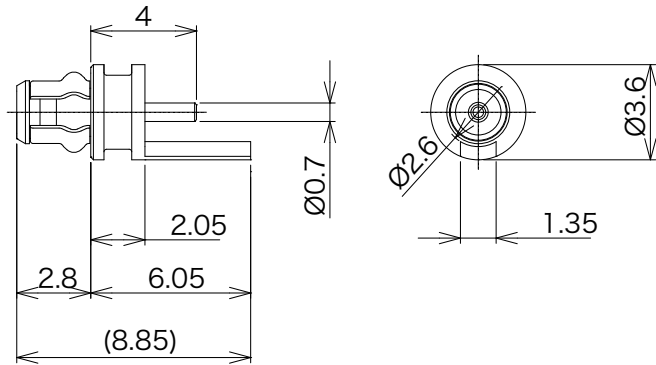


品名	適合ケーブル
MMCXF-LP-FCCAV1-SO	UT-85 セミフレキ

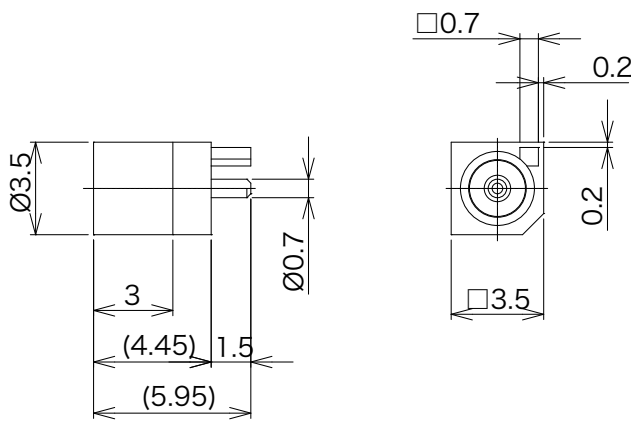
◎このカタログの仕様等は予告なく変更することがありますので、ご了承願います。

また、掲載している製品の特性、及び仕様は参考値です。製品を使用する際は、最新の納入仕様書で内容のご確認をお願い致します。

▶イヤホン用レセプタクル



品名
MMCXF-LPR-PS-3-D1

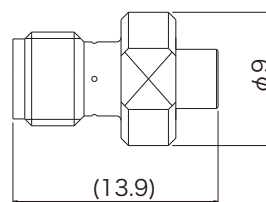
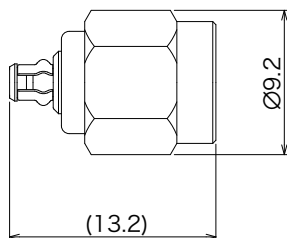


品名
MMCX-LR-PS-2

▶変換アダプタコネクタ

品名：DMP-SA-MMCXFP

品名：DMJ-SA-MMCXJ

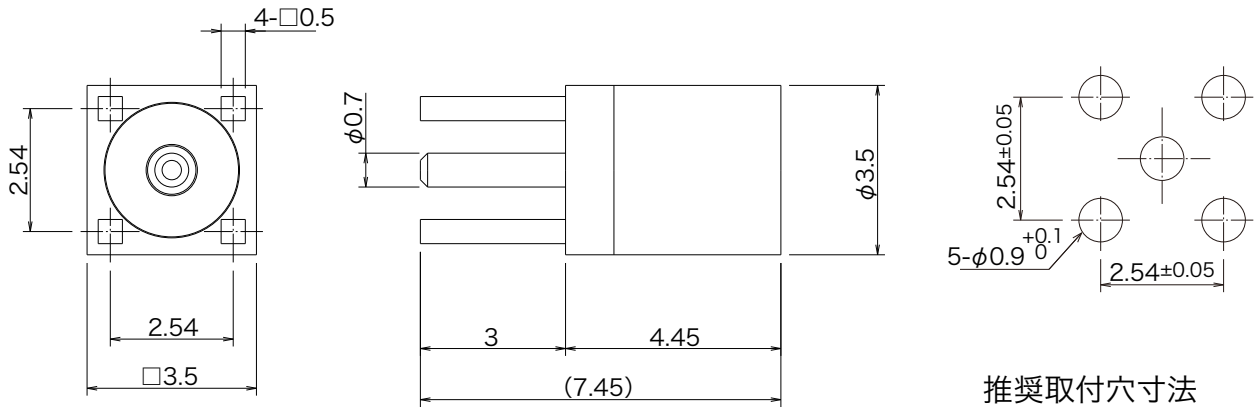


◎このカタログの仕様等は予告なく変更することがありますので、ご了承願います。

また、掲載している製品の特性、及び仕様は参考値です。製品を使用する際は、最新の納入仕様書で内容のご確認をお願い致します。

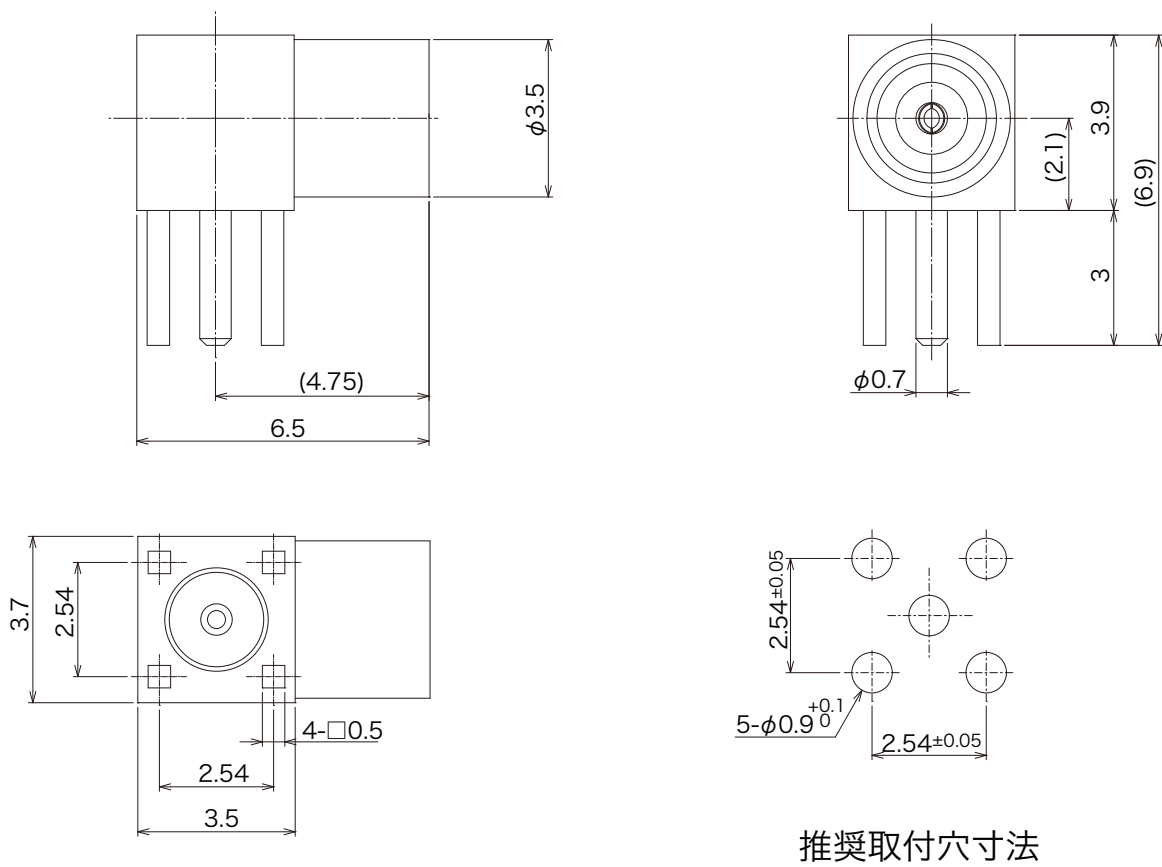
▶ ストレートレセプタクルコネクタ

品名：MMCX-SR-PC



▶ ライトアングルレセプタクルコネクタ

品名：MMCX-LR-PC



◎このカタログの仕様等は予告なく変更することがありますので、ご了承願います。

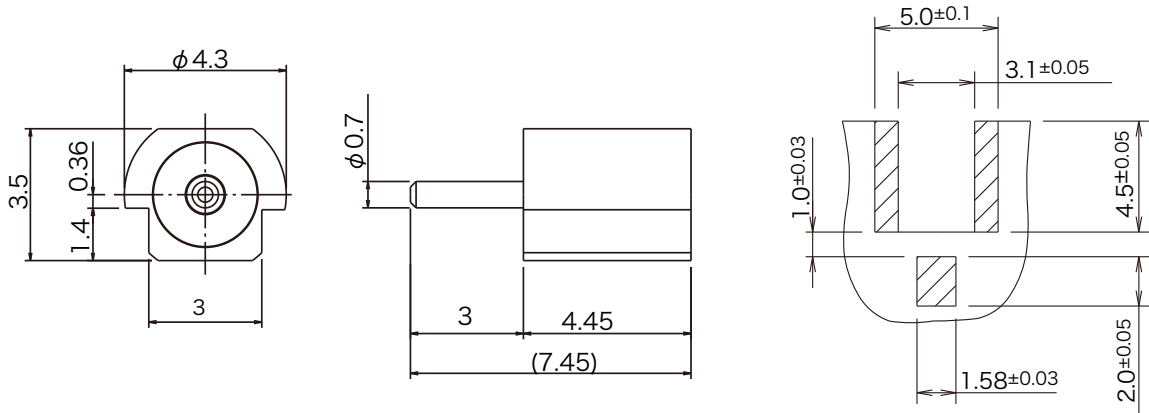
また、掲載している製品の特性、及び仕様は参考値です。製品を使用する際は、最新の納入仕様書で内容のご確認をお願い致します。

▶ ライトアングルレセプタクルコネクタ

品名：MMCX-LR-PS

品名	コンタクト	外部導体	梱包形態	販売単位
MMCX-LR-PS	Au	Au	トレイ	1 個
MMCX-LR-PS-1000			エンボス梱包 (1000 個/リール)	1 リール

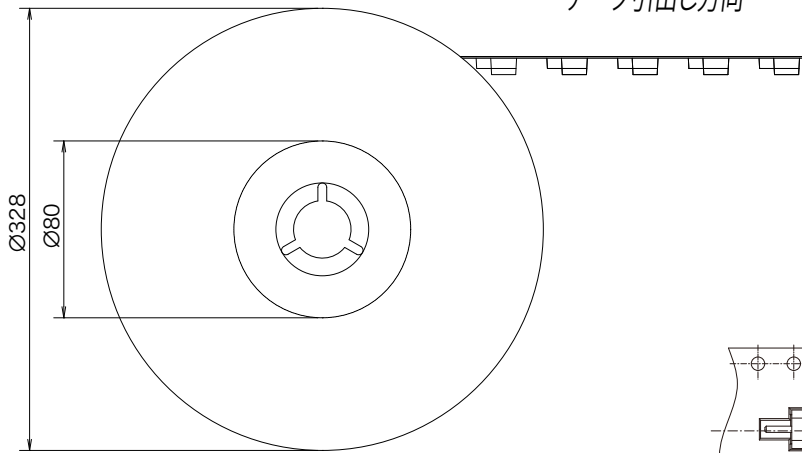
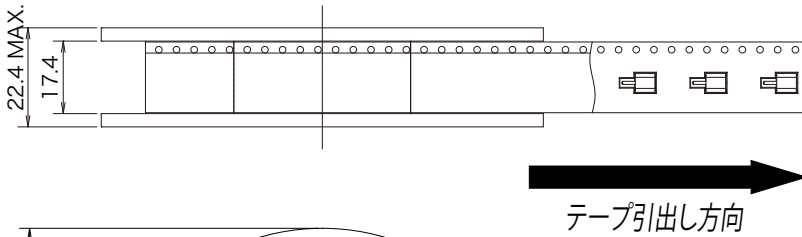
※ SMT 対応品です。
 ※エンボス梱包による納入にも対応しています。



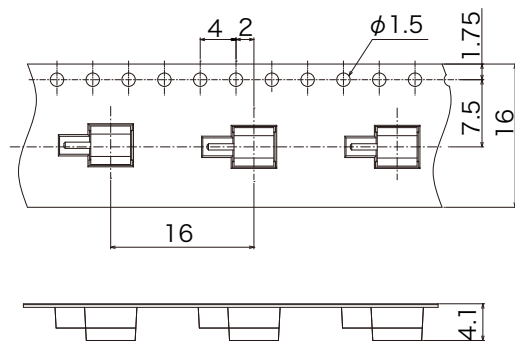
▶ 梱包仕様

推奨基板寸法

■ リール状態寸法図



■ エンボスキャリアテープ寸法図



◎このカタログの仕様等は予告なく変更することがありますので、ご了承願います。

また、掲載している製品の特性、及び仕様は参考値です。製品を使用する際は、最新の納入仕様書で内容のご確認をお願い致します。