

小型バヨネットロック同軸コネクタ

BM1 Series

第一電子工業株式会社

特性インピーダンス

50 Ω

使用周波数

DC ~ 6GHz

ロック方式

バヨネット



特長

- ◆ BNC コネクタを小型化し、SMA コネクタと同等サイズのコネクタです。
- ◆ BNC コネクタと比較して約 50%の省スペース化が図れます。
- ◆ 嵌合方式は BNC コネクタと同様なバヨネットロック方式となります。
- ◆ 嵌合時のトルク管理が不要な為、SMA コネクタと比較して容易な着脱が可能です。

用途

無線基地局装置、GPS アンテナ (建機・車載)、通信機器、測定機器等

仕様

特性インピーダンス	50 Ω
定格電圧	AC500V(r.m.s.)
耐電圧	AC1000(r.m.s) / 1 分間
絶縁抵抗	DC500V で 1000M Ω 以上
接触抵抗	3 m Ω 以下
使用周波数範囲	DC ~ 6GHz
電圧定在波比	1.2 以下 (DC ~ 3GHz) 1.3 以下 (DC ~ 6GHz)
使用温度範囲	-40 ~ +85°C
防水性 (嵌合部)	IPx7 相当

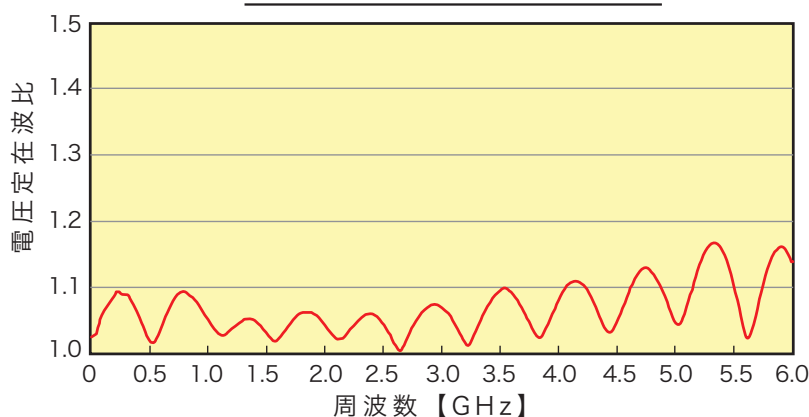
※コネクタによっては仕様異なる場合があります。
ご使用にあたっては納入仕様書にてご確認下さい。

材質 / 処理



部品名	材質 / 処理
中心導体	銅合金 / 金めっき
外部導体	銅合金 / ニッケルめっき
絶縁体	PTFE

電圧定在波比 (両端 L=300mm)



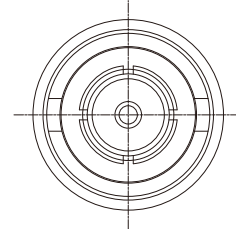
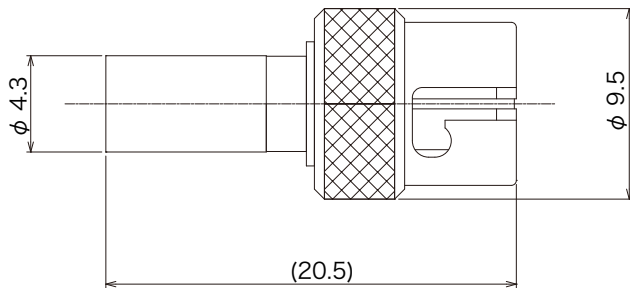
©このカタログの仕様等は、改良等で予告なく変更することがありますので、ご了承願います。
また、掲載している製品の特性、及び仕様は参考値です。製品を使用する際は、最新の納入仕様書で内容のご確認をお願い致します。

▶ プラグ

BM1-SP-1.5D-CR1

適合ケーブル

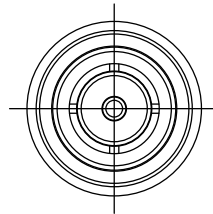
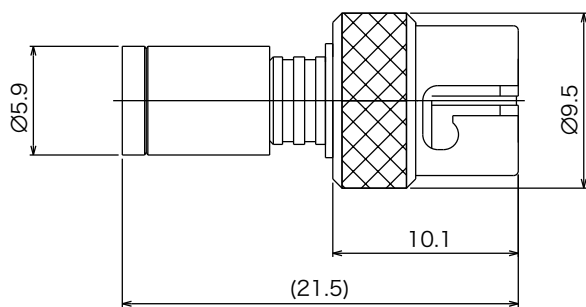
1.5D-2V、1.5D-2W
1.5D-HQ・SUPER



BM1-SP-2.5DSQFB-CR1

適合ケーブル

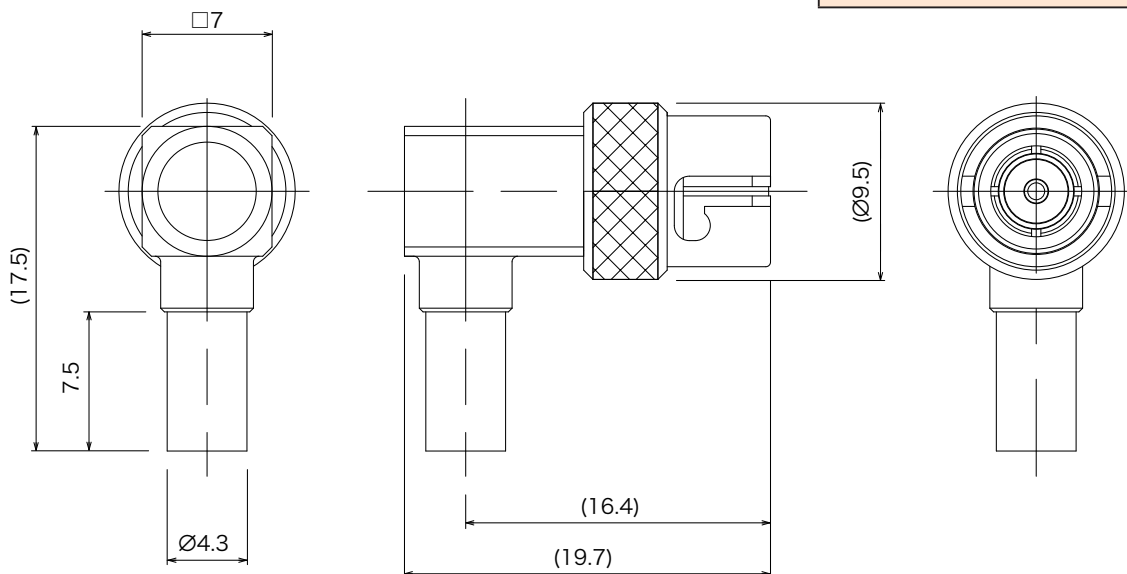
2.5DS-QFB



BM1-LP-1.5D-CR1

適合ケーブル

1.5D-2V、1.5D-2W
1.5D-HQ・SUPER



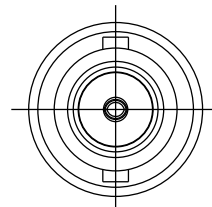
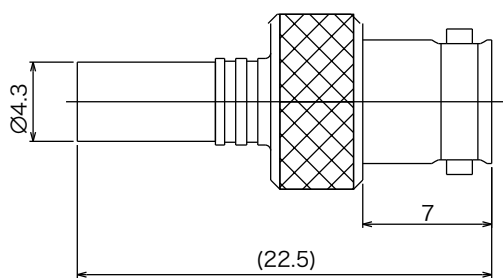
◎このカタログの仕様等は、改良等で予告なく変更することがありますので、ご了承願います。
また、掲載している製品の特性、及び仕様は参考値です。製品を使用する際は、最新の納入仕様書で内容のご確認をお願い致します。

▶ ジャック

BM1-SJ-1.5D-CR1

適合ケーブル

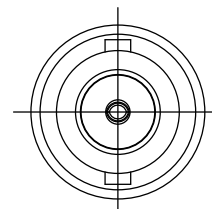
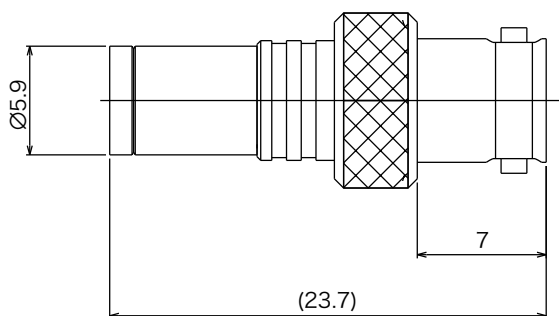
1.5D-2V、1.5D-2W
1.5D-HQ・SUPER



BM1-SJ-2.5DSQFB-CR1

適合ケーブル

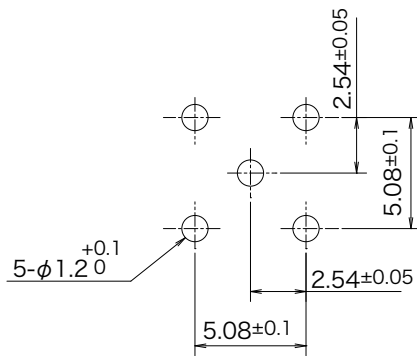
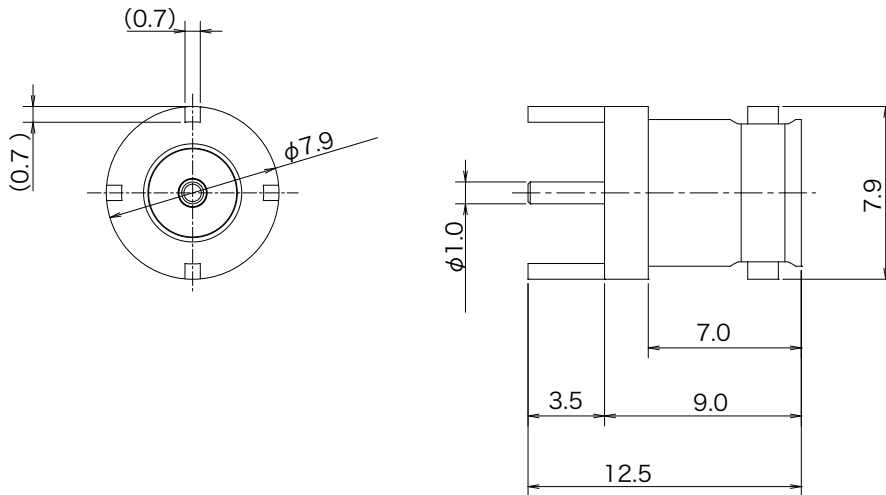
2.5DS-QFB



◎このカタログの仕様等は、改良等で予告なく変更することがありますので、ご了承願います。
また、掲載している製品の特性、及び仕様は参考値です。製品を使用する際は、最新の納入仕様書で内容のご確認をお願い致します。

▶ レセプタクル

BM1-SR-PC

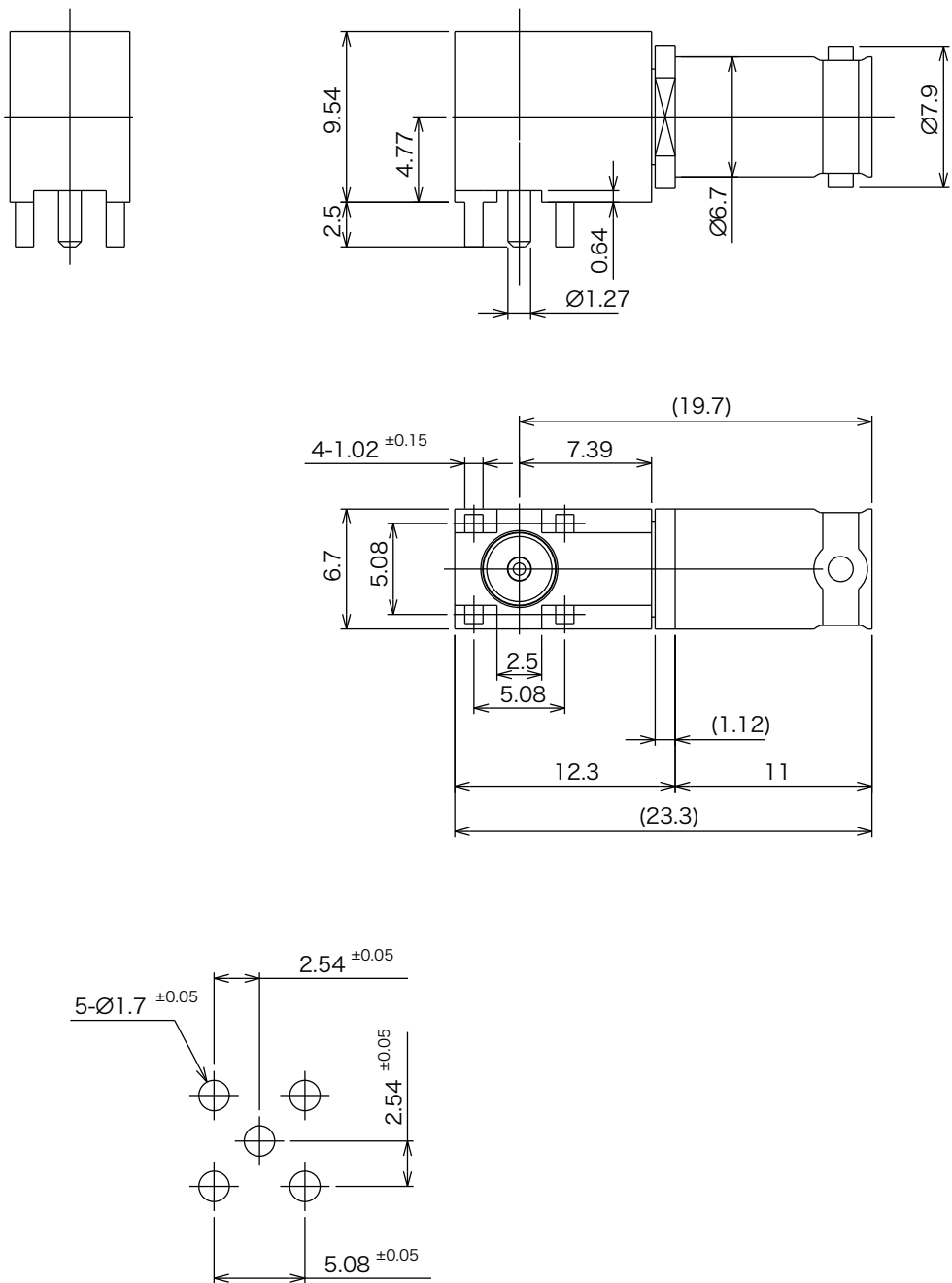


基板取付穴推奨寸法

◎このカタログの仕様等は、改良等で予告なく変更することがありますので、ご了承願います。
 また、掲載している製品の特性、及び仕様は参考値です。製品を使用する際は、最新の納入仕様書で内容のご確認をお願い致します。

▶ レセプタクル

BM1-LR-PC

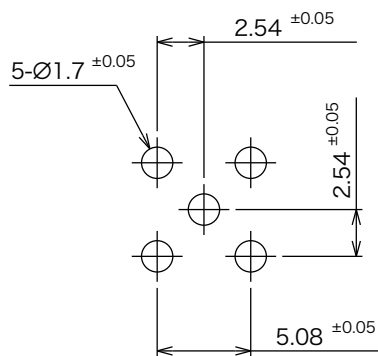
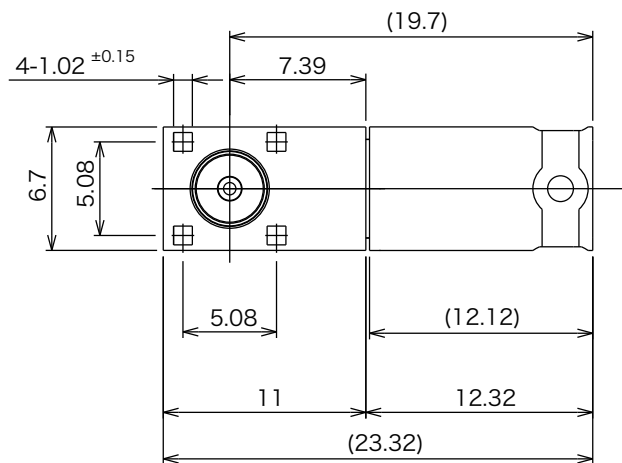
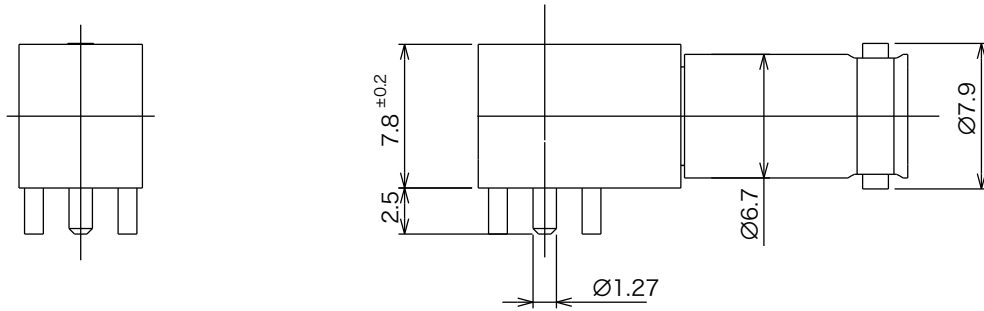


基板取付穴推奨寸法

◎このカタログの仕様等は、改良等で予告なく変更することがありますので、ご了承願います。
 また、掲載している製品の特性、及び仕様は参考値です。製品を使用する際は、最新の納入仕様書で内容のご確認をお願い致します。

▶ レセプタクル

BM1-LR-PC-1



基板取付穴推奨寸法

◎このカタログの仕様等は、改良等で予告なく変更することがありますので、ご了承願います。
 また、掲載している製品の特性、及び仕様は参考値です。製品を使用する際は、最新の納入仕様書で内容のご確認をお願い致します。

<http://www.ddknet.co.jp>