

丸形防水 <IP67 対応> ・ 半田付結線式コネクタ

WEB Series

第一電子工業株式会社

準拠規格

-

耐水性

IP67
(嵌合時)

ロック方式

ターンロック

結線

半田

安全規格

UL,C-UL

嵌合

-

概要

WEB シリーズは、水滴・切削油等がかかる FA 関連装置や粉塵等が多い悪環境下で使用される機器等へ適用できる様に開発された耐振動、防水タイプのコネクタです。嵌合ロック方式コネクタを差し込んで 90° 回転し“カチッ”という音によりロック完了およびロック解除を確認できます。

特長

- 小形、高密度 小形で、高密度なコンタクト配列です。
- JM シリーズと同じインサート配列を有しています。
- 5 個のキーによる確実な結合：シェルには 5 個の位置決めキーがありますので、確実な結合が得られます。
- 容易ですみやかな結線：インサートに組み込まれたコンタクトの半田カップは一定方向に揃えてありますので、結線が容易にできます。
- 各種の規格に適合 絶縁体は UL 規格に適合した材料を使用しています。
- 防水性 嵌合状態で、IP67 以上
- RoHS 適合品
- インサートに組み込まれたコンタクトのはんだカップは一定方向に揃えてあり結線が容易にできます（下図参照）。



DDK 製品



他社製品

仕様

おすコンタクト径	1.0mm	1.6mm
定格電圧	AC250V (r.m.s.) 又は DC350V	
定格電流	5A /コンタクト	10A /コンタクト
使用温度範囲	- 25°C ~ + 85°C	
絶縁抵抗	DC500V で 1,000M Ω 以上	
耐電圧試験	AC1,000V (r.m.s.) で 1 分間	
接触抵抗	5m Ω 以下	
耐振性試験	振動数 10 ~ 55Hz、全振巾 1.5mm	
耐衝撃性試験加速度	50G	
耐久性試験抜差し	500 回	
耐湿性試験（定常状態）	40°C、RH90 ~ 95% で 96 時間	
温度サイクル試験	- 40°C ~ + 100°C で 5 サイクル	
塩水噴霧試験	濃度 5%、35°C で 48 時間	
適合電線	導体径	1.0mm 以下
	導体断面積	0.5mm ² 以下
		1.5mm 以下
		1.25mm ² 以下

◎このカタログの仕様等は予告なく変更することがありますので、ご了承ください。

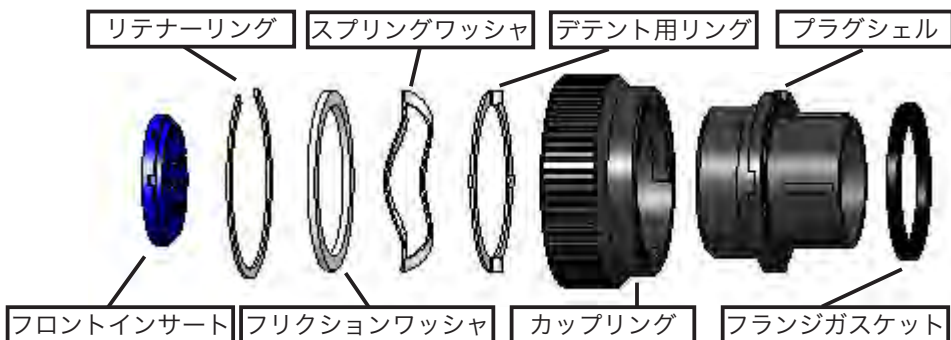
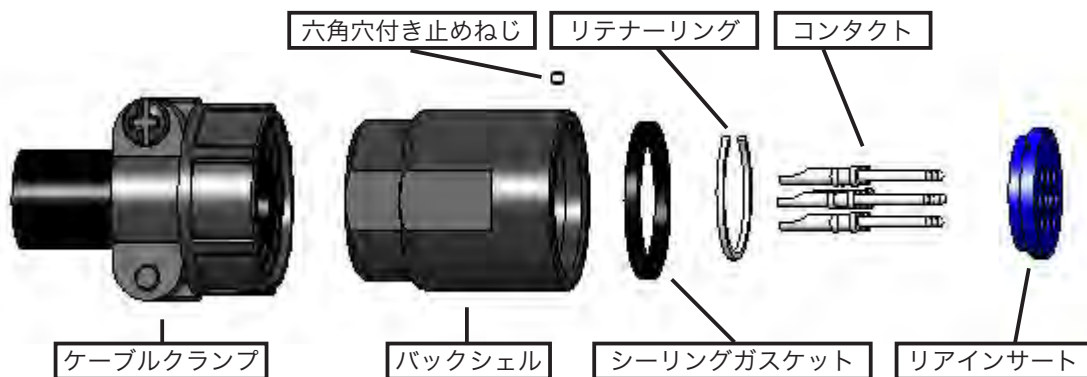
また、掲載している製品の特性、及び仕様は参考値です。製品を使用する際は、最新の納入仕様書で内容のご確認をお願い致します。

▶ コネクタ組合せ図

材質 / 処理



部品名	材質 / 処理
フロントインサート	PBT 樹脂 (青色) [94V-0]
リアインサート	
コンタクト	銅合金 / 銀めっきまたは金めっき (標準: 銀めっき)
プラグシェル	亜鉛合金 / 亜鉛めっき + 三価クロメート処理 (黒色)
ケーブルクランプ	
バックシェル	
カップリング	
シーリングガスケット	合成ゴム (黒色)
フランジガスケット	
リテナーリング	銅合金 / ニッケルめっき
六角穴付き止めねじ	ステンレス鋼
デント用リング	
スプリングワッシャ	
フリクションワッシャ	
リテナーリング	

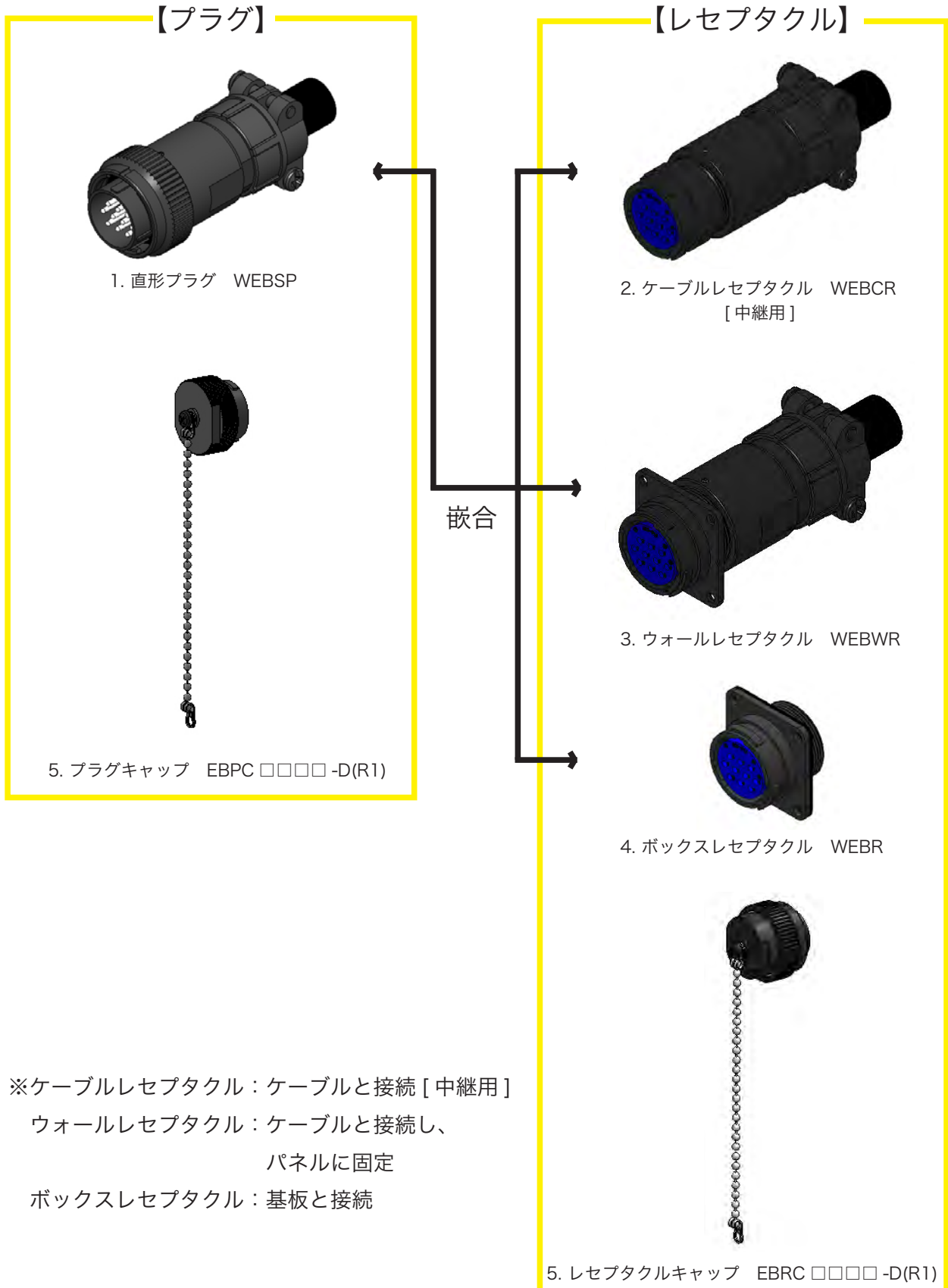


©このカタログの仕様等は予告なく変更することがありますので、ご了承ください。
 また、掲載している製品の特性、及び仕様は参考値です。製品を使用する際は、最新の納入仕様書で内容のご確認をお願い致します。

▶ コネクタ組合せ図

コネクタ概要

 : 本製品の WEB



※ケーブルレセプタクル：ケーブルと接続 [中継用]
 ウォールレセプタクル：ケーブルと接続し、
 パネルに固定
 ボックスレセプタクル：基板と接続

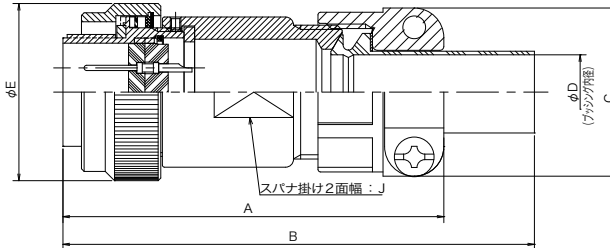
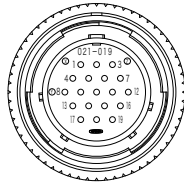
◎このカタログの仕様等は予告なく変更することがありますので、ご了承ください。
 また、掲載している製品の特性、及び仕様は参考値です。製品を使用する際は、最新の納入仕様書で内容のご確認をお願い致します。

▶ 直形プラグ WEBSP

1. WEBSP2524M □ G-1-D(R1)

① ② ③ ④ ⑤ ⑥ ⑦ ⑧

①コネクタ形状	SP: 直形プラグコネクタ
②シェルサイズ	13, 16, 21, 25
③芯数	03, 04, 05, 07, 10, 16, 19, 24, 28, 32 コネクタ配列一覧表参照 (P.9)
④コネクタ形状	M: おすコネクタ F: めすコネクタ
⑤キー位置変更	表示無: 標準キー 表示有: キー位置変更記号一覧表参照 (P.9)
⑥コネクタ表面処理	表示無: Ag めっき (標準) G : Au めっき
⑦プッシングのサイズ (φ D)	下記表参照
⑧外装色相	D: 三価クロメート処理 (黒色)



シェルサイズ	芯数	コネクタ品名	A 以下	B 以下	C	φ D	φ E	J	適合ケーブル径											
13	3	WEBSP1303□□□-1-D(R1)	73	90	27.2	9.0	25.5	19.0	7.0~9.0											
	5	WEBSP1305□□□-1-D(R1)																		
	7	WEBSP1307□□□-1-D(R1)																		
16	7	WEBSP1607□□□-1-D(R1)			73	90	29.4	12.0	29.5	22.7	10.0~12.0									
	7	WEBSP1607□□□-2-D(R1)																		
	10	WEBSP1610□□□-1-D(R1)																		
	10	WEBSP1610□□□-2-D(R1)																		
21	4	WEBSP2104□□□-1-D(R1)					73	90	31.8	14.1	33.5	26.7	10.5~14.1							
	4	WEBSP2104□□□-2-D(R1)																		
	4	WEBSP2104□□□-3-D(R1)																		
	7	WEBSP2107□□□-1-D(R1)																		
	7	WEBSP2107□□□-2-D(R1)																		
	7	WEBSP2107□□□-3-D(R1)																		
	10	WEBSP2110□□□-1-D(R1)																		
	10	WEBSP2110□□□-2-D(R1)																		
	10	WEBSP2110□□□-3-D(R1)																		
	16	WEBSP2116□□□-1-D(R1)																		
	16	WEBSP2116□□□-2-D(R1)																		
	16	WEBSP2116□□□-3-D(R1)																		
25	19	WEBSP2119□□□-1-D(R1)							73	90	31.8	14.1	33.5	26.7	10.5~14.1					
	19	WEBSP2119□□□-2-D(R1)																		
	19	WEBSP2119□□□-3-D(R1)																		
	16	WEBSP2516□□□-1-D(R1)	73	90												37.0	16.0	37.4	31.5	12.5~16.0
	16	WEBSP2516□□□-2-D(R1)																		
	16	WEBSP2516□□□-3-D(R1)																		
	16	WEBSP2516□□□-7-D(R1)																		
	24	WEBSP2524□□□-1-D(R1)																		
	24	WEBSP2524□□□-2-D(R1)																		
	24	WEBSP2524□□□-3-D(R1)																		
	24	WEBSP2524□□□-7-D(R1)																		
	28	WEBSP2528□□□-1-D(R1)																		
28	WEBSP2528□□□-2-D(R1)																			
28	WEBSP2528□□□-3-D(R1)																			
28	WEBSP2528□□□-7-D(R1)																			
32	WEBSP2532□□□-1-D(R1)																			
32	WEBSP2532□□□-2-D(R1)																			
32	WEBSP2532□□□-3-D(R1)																			
32	WEBSP2532□□□-7-D(R1)																			

※ご使用されるケーブルによっては、プッシングとケーブルの接触部が変色 (色移り) することがあります。

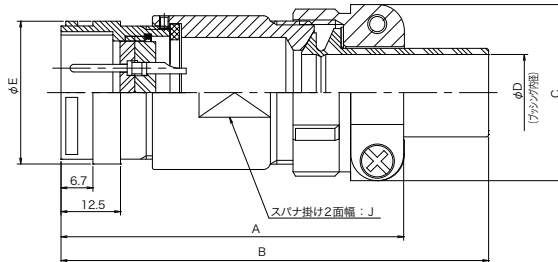
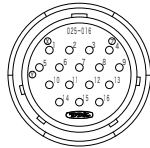
◎このカタログの仕様等は予告なく変更することがありますので、ご了承願います。
また、掲載している製品の特性、及び仕様は参考値です。製品を使用する際は、最新の納入仕様書で内容のご確認をお願い致します。

ケーブルレセプタクル WEBCR

2. WEBCR2524M □ G -1-D(R1)

① ② ③ ④ ⑤ ⑥ ⑦ ⑧

①コネクタ形状	CR: ケーブルレセプタクルコネクタ
②シェルサイズ	13, 16, 21, 25
③芯数	03, 04, 05, 07, 10, 16, 19, 24, 28, 32 コネクタ配列一覧表参照 (P.9)
④コネクタ形状	M: おすコネクタ F: めすコネクタ
⑤キー変更位置	表示無: 標準キー 表示有: キー位置変更記号一覧表参照 (P.9)
⑥コネクタ表面処理	表示無: Ag めっき (標準) G : Au めっき
⑦プッシングのサイズ (φ D)	下記表参照
⑧外殻色相	D: 三価クロメート処理 (黒色)



シェルサイズ	芯数	おすコネクタ品名	A 以下	B 以下	C	φ D	φ E	J	適合ケーブル径						
13	3	WEBCR1303 □□□ -1-D(R1)	73	90	27.2	9.0	18	19.0	7.0 ~ 9.0						
	5	WEBCR1305 □□□ -1-D(R1)							7.0 ~ 9.0						
	7	WEBCR1307 □□□ -1-D(R1)							7.0 ~ 9.0						
16	7	WEBCR1607 □□□ -1-D(R1)			73	90	29.5	12.0	22	22.7	10.0 ~ 12.0				
	7	WEBCR1607 □□□ -2-D(R1)									8.5 ~ 10.5				
	10	WEBCR1610 □□□ -1-D(R1)									10.0 ~ 12.0				
	10	WEBCR1610 □□□ -2-D(R1)									8.5 ~ 10.5				
21	4	WEBCR2104 □□□ -1-D(R1)					73	90	31.8	11.0	26	26.7	10.5 ~ 14.1		
	4	WEBCR2104 □□□ -2-D(R1)											8.5 ~ 11.0		
	4	WEBCR2104 □□□ -3-D(R1)											6.5 ~ 8.7		
	7	WEBCR2107 □□□ -1-D(R1)											10.5 ~ 14.1		
	7	WEBCR2107 □□□ -2-D(R1)											8.5 ~ 11.0		
	7	WEBCR2107 □□□ -3-D(R1)											6.5 ~ 8.7		
	10	WEBCR2110 □□□ -1-D(R1)											10.5 ~ 14.1		
	10	WEBCR2110 □□□ -2-D(R1)											8.5 ~ 11.0		
	10	WEBCR2110 □□□ -3-D(R1)											6.5 ~ 8.7		
	16	WEBCR2116 □□□ -1-D(R1)											10.5 ~ 14.1		
	16	WEBCR2116 □□□ -2-D(R1)											8.5 ~ 11.0		
	16	WEBCR2116 □□□ -3-D(R1)											6.5 ~ 8.7		
25	16	WEBCR2516 □□□ -1-D(R1)							73	90	37.0	16.0	30	31.5	12.5 ~ 16.0
	16	WEBCR2516 □□□ -2-D(R1)													9.5 ~ 13.0
	16	WEBCR2516 □□□ -3-D(R1)	6.8 ~ 10.0												
	16	WEBCR2516 □□□ -7-D(R1)	14.5 ~ 17.0												
	24	WEBCR2524 □□□ -1-D(R1)	12.5 ~ 16.0												
	24	WEBCR2524 □□□ -2-D(R1)	9.5 ~ 13.0												
	24	WEBCR2524 □□□ -3-D(R1)	6.8 ~ 10.0												
	24	WEBCR2524 □□□ -7-D(R1)	14.5 ~ 17.0												
	28	WEBCR2528 □□□ -1-D(R1)	12.5 ~ 16.0												
	28	WEBCR2528 □□□ -2-D(R1)	9.5 ~ 13.0												
	28	WEBCR2528 □□□ -3-D(R1)	6.8 ~ 10.0												
	28	WEBCR2528 □□□ -7-D(R1)	14.5 ~ 17.0												
32	WEBCR2532 □□□ -1-D(R1)	12.5 ~ 16.0													
32	WEBCR2532 □□□ -2-D(R1)	9.5 ~ 13.0													
32	WEBCR2532 □□□ -3-D(R1)	6.8 ~ 10.0													
32	WEBCR2532 □□□ -7-D(R1)	14.5 ~ 17.0													

※ご使用されるケーブルによっては、プッシングとケーブルの接触部が変色 (色移り) することがあります。

◎このカタログの仕様等は予告なく変更することがありますので、ご了承願います。

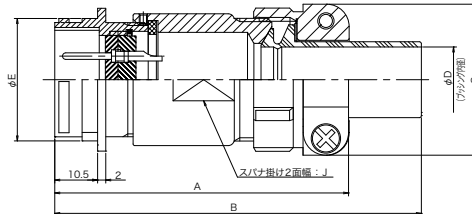
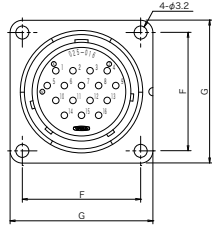
また、掲載している製品の特性、及び仕様は参考値です。製品を使用する際は、最新の納入仕様書で内容のご確認をお願い致します。

ウォールレセプタクル WEBWR

3. WEBWR2524M □ GS-1-D(R1)

① ② ③ ④ ⑤ ⑥ ⑦ ⑧ ⑨

①コネクタ形状	WR: ウォールレセプタクルコネクタ
②シェルサイズ	13, 16, 21, 25
③芯数	03, 04, 05, 07, 10, 16, 19, 24, 28, 32 コネクタ配列一覧表参照 (P.9)
④コネクタ形状	M: おすコネクタ F: めすコネクタ
⑤キー変更位置	表示無: 標準キー 表示有: キー位置変更記号一覧表参照 (P.9)
⑥コネクタ表面処理	表示無: Ag めっき (標準) G : Au めっき
⑦パネル用ガスケット	表示無: 添付なし S : 添付あり (R, WR のみ)
⑧プッシングのサイズ (φ D)	下記表参照
⑨外殻色相	D: 三価クロメート処理 (黒色)



※取付穴寸法は P.7 参照

シェルサイズ	芯数	おすコネクタ品名	A 以下	B 以下	C	φ D	φ E	F	G	J	適合ケーブル径
13	3	WEBWR1303 □□□□ -1-D(R1)	73	90	27.2	9.0	18	20	26	19.0	7.0~9.0
	5	WEBWR1305 □□□□ -1-D(R1)									
	7	WEBWR1307 □□□□ -1-D(R1)									
16	7	WEBWR1607 □□□□ -1-D(R1)			29.5	22	23	29	22.7	10.0~12.0	
	7	WEBWR1607 □□□□ -2-D(R1)									
	10	WEBWR1610 □□□□ -1-D(R1)									
	10	WEBWR1610 □□□□ -2-D(R1)									
21	4	WEBWR2104 □□□□ -1-D(R1)			31.8	26	26	32	26.7	10.5~14.1	
	4	WEBWR2104 □□□□ -2-D(R1)									
	4	WEBWR2104 □□□□ -3-D(R1)									
	7	WEBWR2107 □□□□ -1-D(R1)									
	7	WEBWR2107 □□□□ -2-D(R1)									
	7	WEBWR2107 □□□□ -3-D(R1)									
	10	WEBWR2110 □□□□ -1-D(R1)									
	10	WEBWR2110 □□□□ -2-D(R1)									
	10	WEBWR2110 □□□□ -3-D(R1)									
	16	WEBWR2116 □□□□ -1-D(R1)									
	16	WEBWR2116 □□□□ -2-D(R1)									
	16	WEBWR2116 □□□□ -3-D(R1)									
25	19	WEBWR2119 □□□□ -1-D(R1)			37.0	30	29	35	31.5	10.5~14.1	
	19	WEBWR2119 □□□□ -2-D(R1)									
	19	WEBWR2119 □□□□ -3-D(R1)									
	16	WEBWR2516 □□□□ -1-D(R1)									
	16	WEBWR2516 □□□□ -2-D(R1)									
	16	WEBWR2516 □□□□ -3-D(R1)									
	16	WEBWR2516 □□□□ -7-D(R1)									
	24	WEBWR2524 □□□□ -1-D(R1)									
	24	WEBWR2524 □□□□ -2-D(R1)									
	24	WEBWR2524 □□□□ -3-D(R1)									
	24	WEBWR2524 □□□□ -7-D(R1)									
	28	WEBWR2528 □□□□ -1-D(R1)									
28	WEBWR2528 □□□□ -2-D(R1)										
28	WEBWR2528 □□□□ -3-D(R1)										
28	WEBWR2528 □□□□ -7-D(R1)										
32	WEBWR2532 □□□□ -1-D(R1)										
32	WEBWR2532 □□□□ -2-D(R1)										
32	WEBWR2532 □□□□ -3-D(R1)										
32	WEBWR2532 □□□□ -7-D(R1)										

※ご使用されるケーブルによっては、プッシングとケーブルの接触部が変色 (色移り) することがあります。

◎このカタログの仕様等は予告なく変更することがありますので、ご了承願います。

また、掲載している製品の特性、及び仕様は参考値です。製品を使用する際は、最新の納入仕様書で内容のご確認をお願い致します。

▶ ボックスレセプタクル WEBR

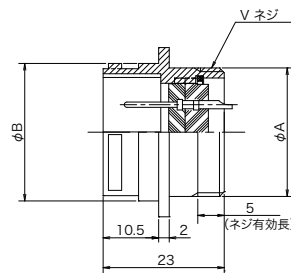
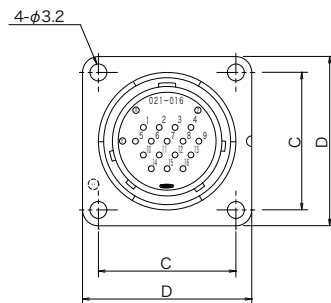
4. WEBR2524M □ GS -D(R1)

① ② ③ ④ ⑤ ⑥ ⑦ ⑧

WEBR2524M □ G -D

① ② ③ ④ ⑤ ⑥ ⑧

①コネクタ形状	R: ボックスレセプタクルコネクタ
②シェルサイズ	13, 16, 21, 25
③芯数	03, 04, 05, 07, 10, 16, 19, 24, 28, 32 コネクタ配列一覧表参照 (P.9)
④コンタクト形状	M: おすコンタクト F: めすコンタクト
⑤キー変更位置	表示無: 標準キー 表示有: キー位置変更記号一覧表参照 (P.9)
⑥コンタクト表面処理	表示無: Ag めっき (標準) G : Au めっき
⑦パネル用ガスケット	表示無: 添付なし S : 添付あり (R, WR のみ)
⑧外殻色相	D: 三価クロメート処理 (黒色)

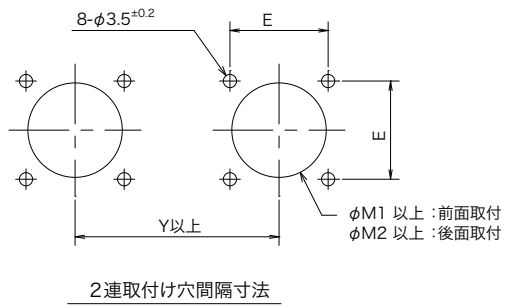


※取付穴寸法は P.7 参照

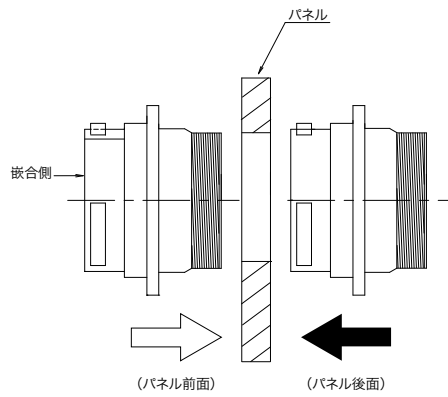
シェルサイズ	芯数	コネクタ品名	φ A	φ B	C	D	Vネジ
13	3	WEBR1303 □□□□ -D(□□)	16	18	20	26	M16
	5	WEBR1305 □□□□ -D(□□)	16	18	20	26	M16
	7	WEBR1307 □□□□ -D(□□)	16	18	20	26	M16
16	7	WEBR1607 □□□□ -D(□□)	20	22	23	29	M20
	10	WEBR1610 □□□□ -D(□□)	20	22	23	29	M20
21	4	WEBR2104 □□□□ -D(□□)	24	26	26	32	M24
	7	WEBR2107 □□□□ -D(□□)	24	26	26	32	M24
	10	WEBR2110 □□□□ -D(□□)	24	26	26	32	M24
	16	WEBR2116 □□□□ -D(□□)	24	26	26	32	M24
	19	WEBR2119 □□□□ -D(□□)	24	26	26	32	M24
25	16	WEBR2516 □□□□ -D(□□)	28	30	29	35	M28
	24	WEBR2524 □□□□ -D(□□)	28	30	29	35	M28
	28	WEBR2528 □□□□ -D(□□)	28	30	29	35	M28
	32	WEBR2532 □□□□ -D(□□)	28	30	29	35	M28

◎このカタログの仕様等は予告なく変更することがありますので、ご了承ください。
また、掲載している製品の特性、及び仕様は参考値です。製品を使用する際は、最新の納入仕様書で内容のご確認をお願い致します。

▶ WEBR・WEBWR 取付穴寸法、二連取付間隔寸法 (同一シェルサイズ)



シェルサイズ	取付け穴位置	前面取付け穴径	後面取付け穴径	二連取付け穴間隔
	E ±0.2	M1 最小	M2 最小	Y 最小
13	20	17	19	42
16	23	21	23	46
21	26	25	27	50
25	29	29	31	54



備考：後面取付けの場合のパネル板厚は、(ガスケット無し 3mm
・ガスケット有り 2mm) まで使用できます。

◎このカタログの仕様等は予告なく変更することがありますので、ご了承願います。
また、掲載している製品の特性、及び仕様は参考値です。製品を使用する際は、最新の納入仕様書で内容のご確認をお願い致します。

▶キャップ

5. EBPC25RA-D(R1)

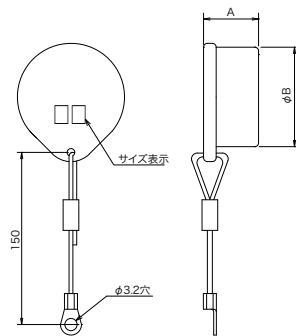
① ② ③

①キャップ形状	PC：プラグ用 RC：レセプタクル用
②シェルサイズ	13,16,21,25
③キャップ	-D：金属 RA-D：ゴム

ゴムキャップ

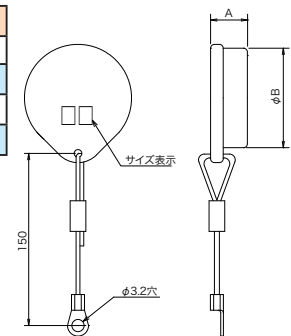
EBPC □□ RA-D(R1)
(プラグキャップ)

品名	A	φ B
EBPC13RA-D(R1)	26.5	31.6
EBPC16RA-D(R1)	26.5	35.6
EBPC21RA-D(R1)	26.5	39.6
EBPC25RA-D(R1)	26.5	43.5



EBRC □□ RA-D(R1)
(レセプタクルキャップ)

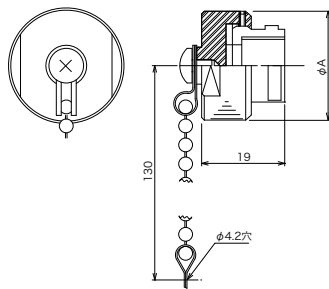
品名	A	φ B
EBRC13RA-D(R1)	9.5	22.0
EBRC16RA-D(R1)	9.5	26.0
EBRC21RA-D(R1)	9.5	30.0
EBRC25RA-D(R1)	9.5	34.0



金属キャップ

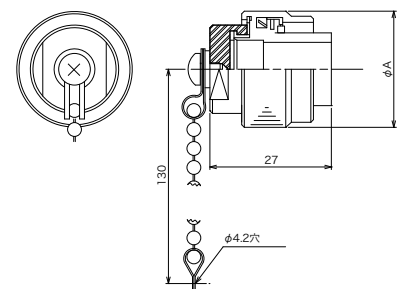
EBPC □□ -D(R1)
(プラグキャップ)

品名	A
EBPC13-D(R1)	24.4
EBPC16-D(R1)	28.4
EBPC21-D(R1)	32.4
EBPC25-D(R1)	36.4



EBRC □□ -D(R1)
(レセプタクルキャップ)

品名	A
EBRC13-D(R1)	25.5
EBRC16-D(R1)	29.5
EBRC21-D(R1)	33.5
EBRC25-D(R1)	37.4



◎このカタログの仕様等は予告なく変更することがありますので、ご了承ください。
また、掲載している製品の特性、及び仕様は参考値です。製品を使用する際は、最新の納入仕様書で内容のご確認をお願い致します。

▶ コンタクト配列一覧

芯数	3 芯	4 芯	5 芯	7 芯		
シェルサイズ	13	21	13	13	16	21
コンタクト配列 (嵌合側から見た図)						
インサート配列 (シェルサイズ+芯数)	1303	2104	1305	1307	1607	2107

芯数	10 芯		16 芯		19 芯
シェルサイズ	16	21	21	25	21
コンタクト配列 (嵌合側から見た図)					
インサート配列 (シェルサイズ+芯数)	1610	2110	2116	2516	2119

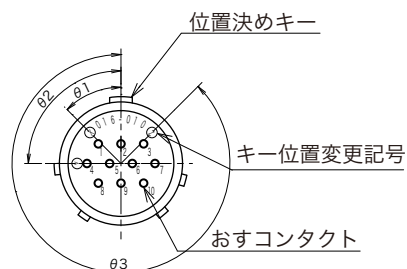
芯数	24 芯	28 芯	32 芯
シェルサイズ	25	25	25
コンタクト配列 (嵌合側から見た図)			
インサート配列 (シェルサイズ+芯数)	2524	2528	2532

●・・・φ 1.0mm コンタクト ○・・・φ 1.6mm コンタクト
 本図はプラグシェルにオスコンタクトを組み込んだインサートを嵌合面からみた状態で、キー位置が標準のものを示しています。

▶ キー位置変更記号

インサートの角度変更：同一サイズ、同一コンタクト配列のコネクタを数個並べて使用する場合、インサートのキー位置を変更させて、同一角度以外は嵌合しないようにすることができます。

シェルサイズ	芯数	変更角度		
		θ 1	θ 2	θ 3
		X	Y	Z
13	3 芯	30°	60°	180°
	5 芯	45°	90°	315°
	7 芯	45°	90°	315°
16	7 芯	30°	135°	—
	10 芯	45°	90°	315°
	16 芯	30°	135°	—
21	4 芯	30°	135°	—
	7 芯	30°	135°	—
	10 芯	45°	90°	315°
	16 芯	45°	90°	315°
25	19 芯	45°	90°	315°
	16 芯	45°	90°	315°
	24 芯	45°	90°	315°
	28 芯	45°	90°	315°
	32 芯	45°	90°	315°



※キー位置変更記号：インサート標準のキー位置 (0°) に対し、インサートのガイドキーをある角度に変更した位置を X,Y,Z の記号で表します。

例：シェルサイズ 16、芯数 7 芯の場合 X:30°, Y:135°, Z: —
 →インサート標準キー位置：0°、ガイドキー回転位置：80°、280°
 の 3 種類のキー (コネクタ) が存在することになります。

◎このカタログの仕様等は予告なく変更することがありますので、ご了承ください。
 また、掲載している製品の特性、及び仕様は参考値です。製品を使用する際は、最新の納入仕様書で内容のご確認をお願い致します。