

D/MS 3 1 0 8 B 1 8 - × × ×

組立手順書

資料番号：SZ-04968
第一電子工業株式会社 産機製品技術課

承認	調査	作成
		深澤 ' 14. 11. 11

A	' 14. 11. 11	新規発行			
改	年月日	改定内容	担当	調査	承認・日付

資料番号	頁
SZ-04968	1 / 6

目次

	頁
1. 概説	2
2. 使用工具	2
3. 各部名称	2
4. 組立手順	2～6
5. 適用インサート	添付資料

1. 概説

本組立手順書は、D/MSプラグコネクタ（分割アングルバックシェル）：18サイズの組立について適用する。

2. 適用コンタクト

○ケーブルクランプ締付治具：D/MS3057-10A ケーブルクランプ締付治具(357J-21364)

○ニッパ

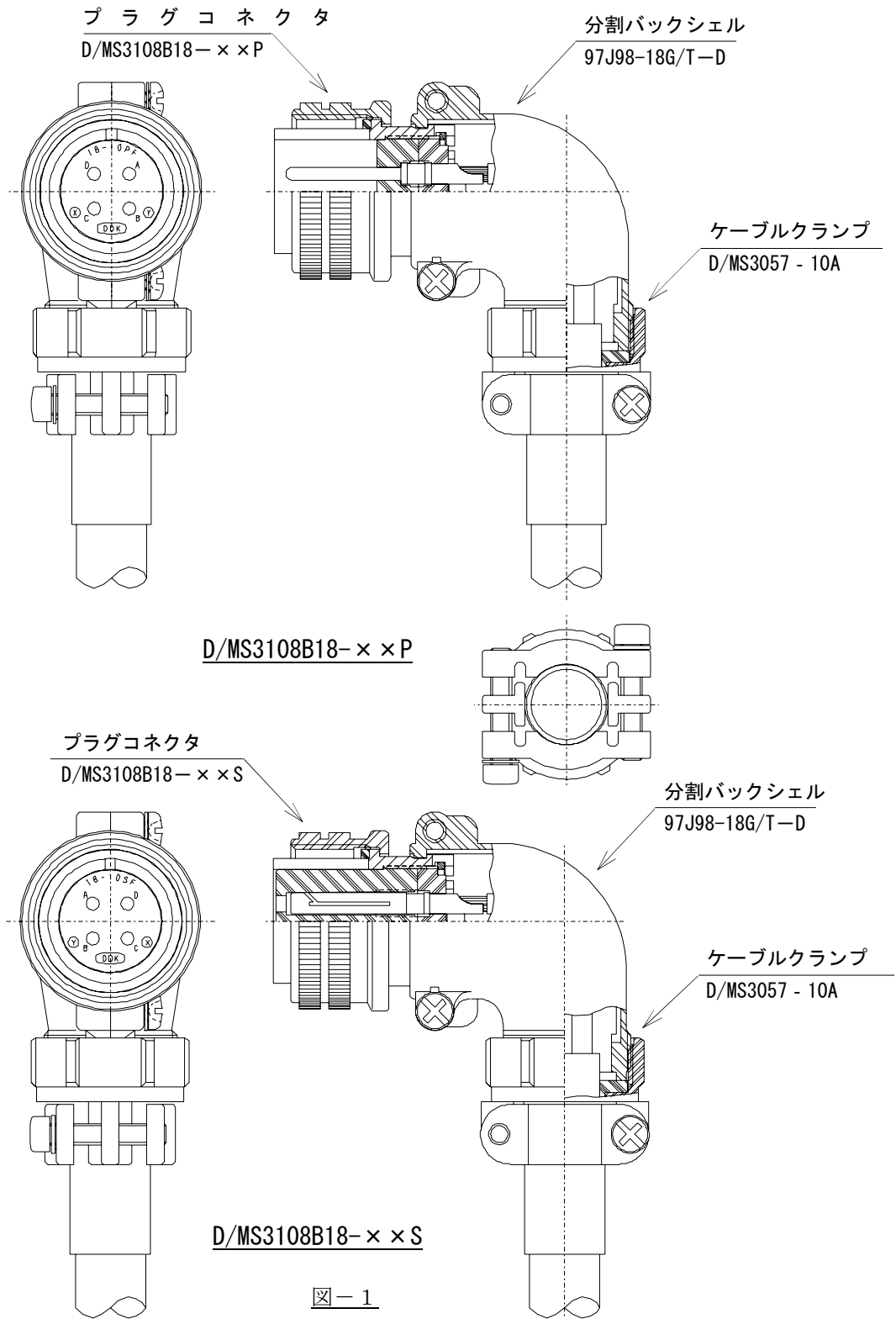
○ストリッパー

○トルクドライバー

○カッター

他、必要な工具を適宜用意して下さい。

3. 各部名称



4. 組立手順

4-1. 組立に使用する部品を用意します。

注1：ケーブルクランプハーフはケーブルに通す前に取り外して下さい。

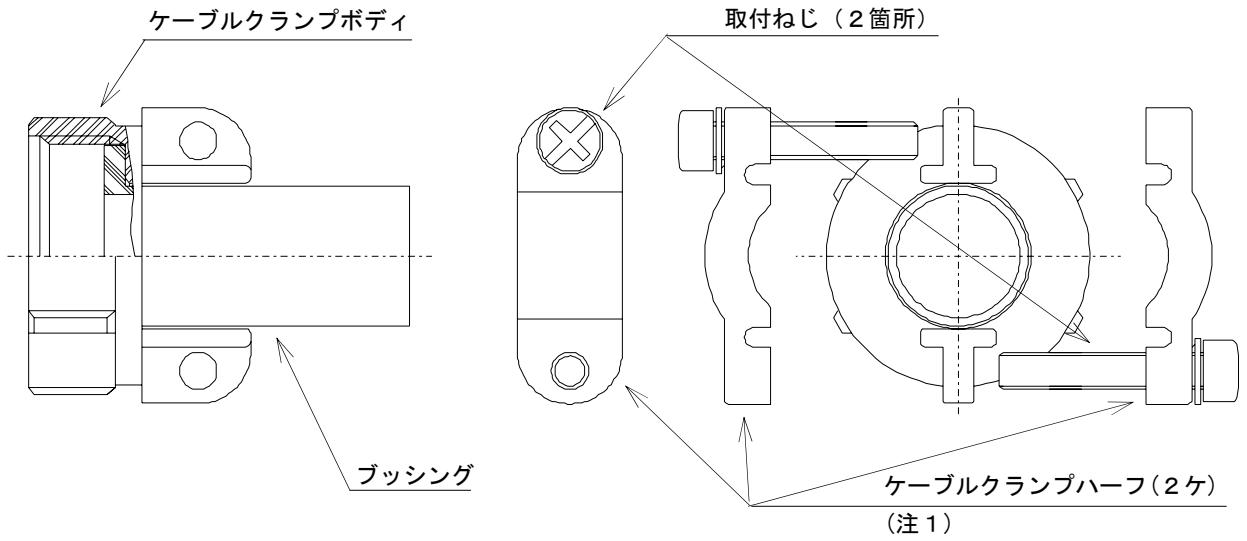
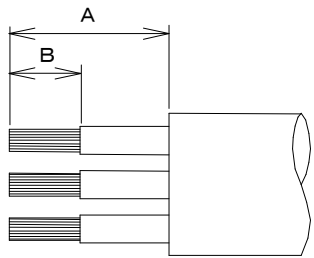


図-2

4-2. ケーブルを右表寸法にむき出します。



コネクタ サイズ	コンタクト サイズ	$A \pm 2.5 \text{ mm}$	$B \pm 0.5 \text{ mm}$
18	#12	30	11
	#16	26	8

図-3

4-3. ケーブルにブッシング，ケーブルクランプボディを通します。

注) 部品を通す順番，方向に注意して下さい。

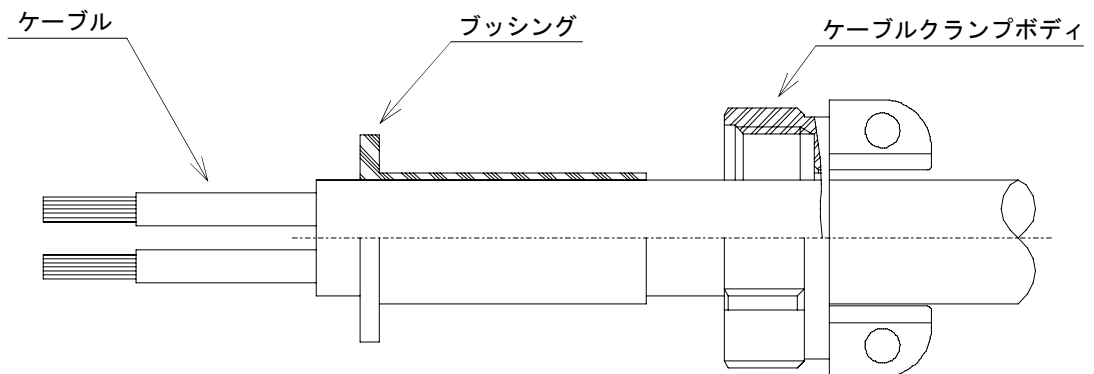


図-4

4-4. コンタクトとケーブルをはんだ付けします。

コンタクトとケーブルに予備はんだをしてから結線を行なって下さい。

注) 周りをモールドで覆われているコンタクトをはんだ付けする際は、モールド部をはんだゴテで溶かさないように注意して下さい。

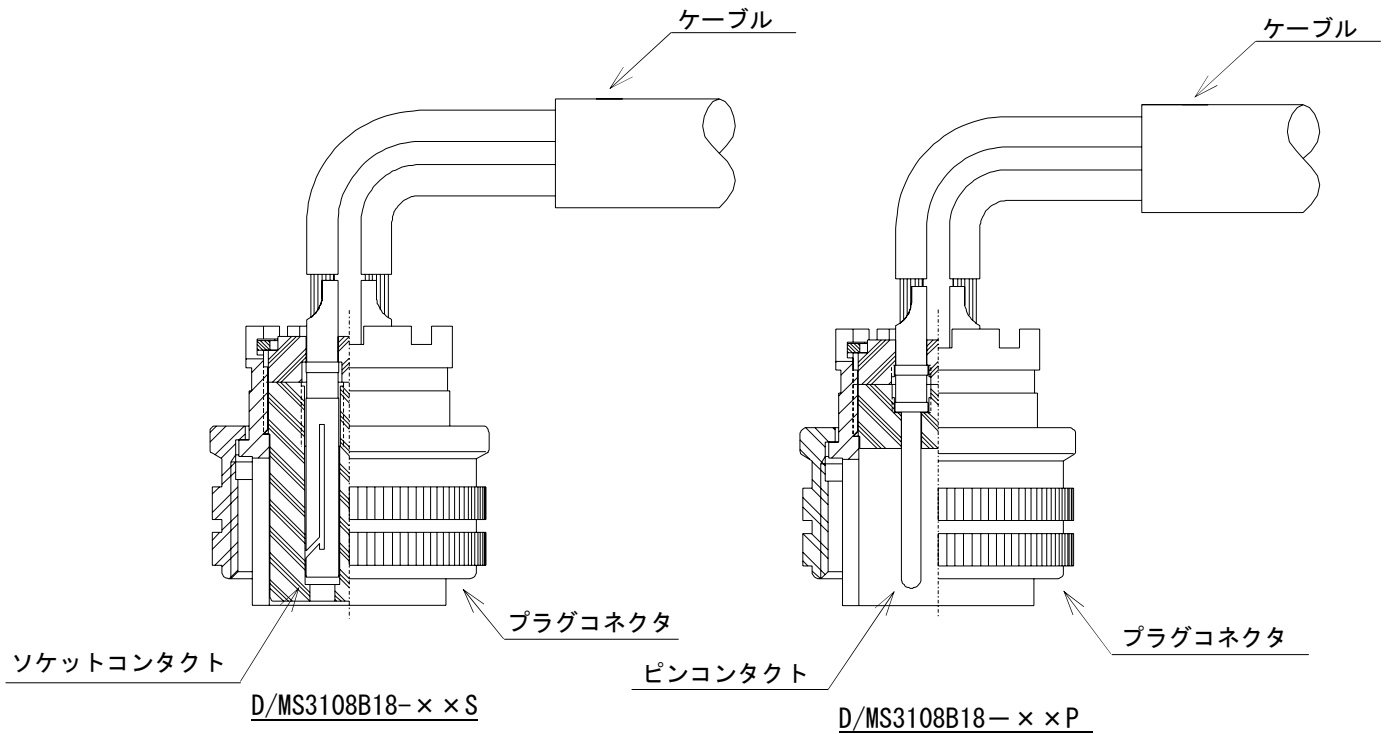


図-5

4-5. プラグコネクタに分割アングルバックシェルを取り付けます。

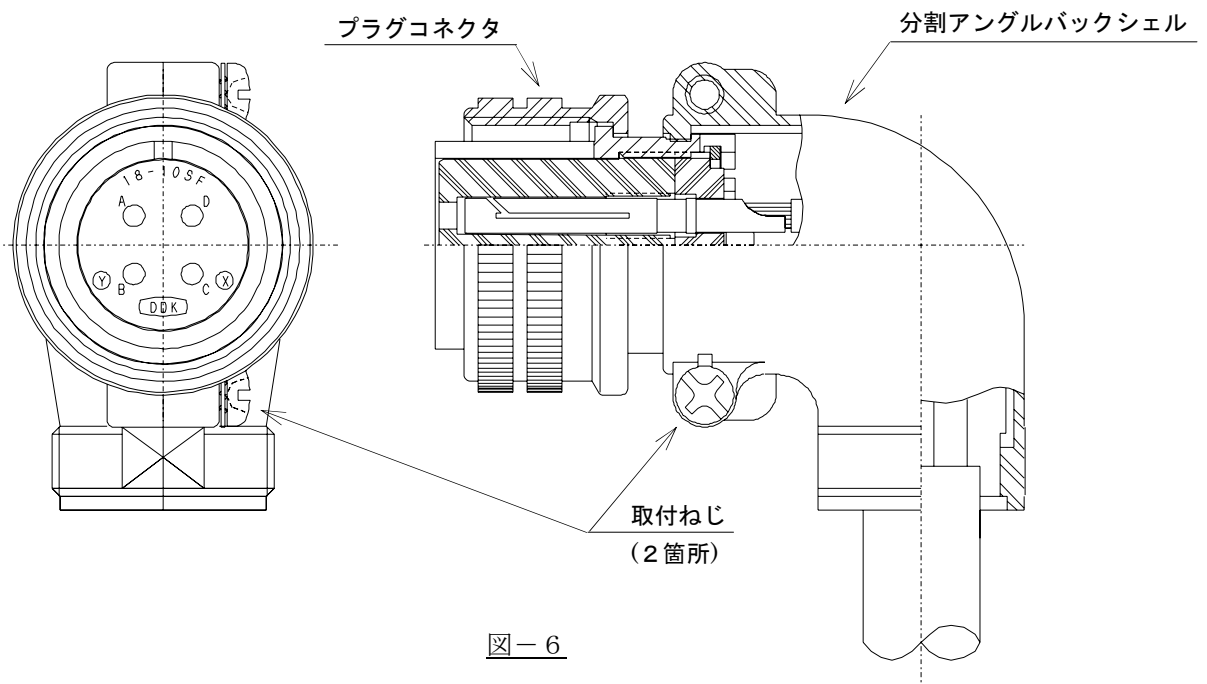


図-6

4-6. 分割バックシェルにケーブルランプボディを締め付けます。

ケーブルランプボディを締め付ける前に、ケーブルを押し込みケーブルシースがバックシェル内側に入るようにして下さい。

次にプラグコネクタを相手レセプタクルシェルに嵌合させて、下表に示すケーブルランプ締付治具を使用し規定のトルクで締め付けて下さい。

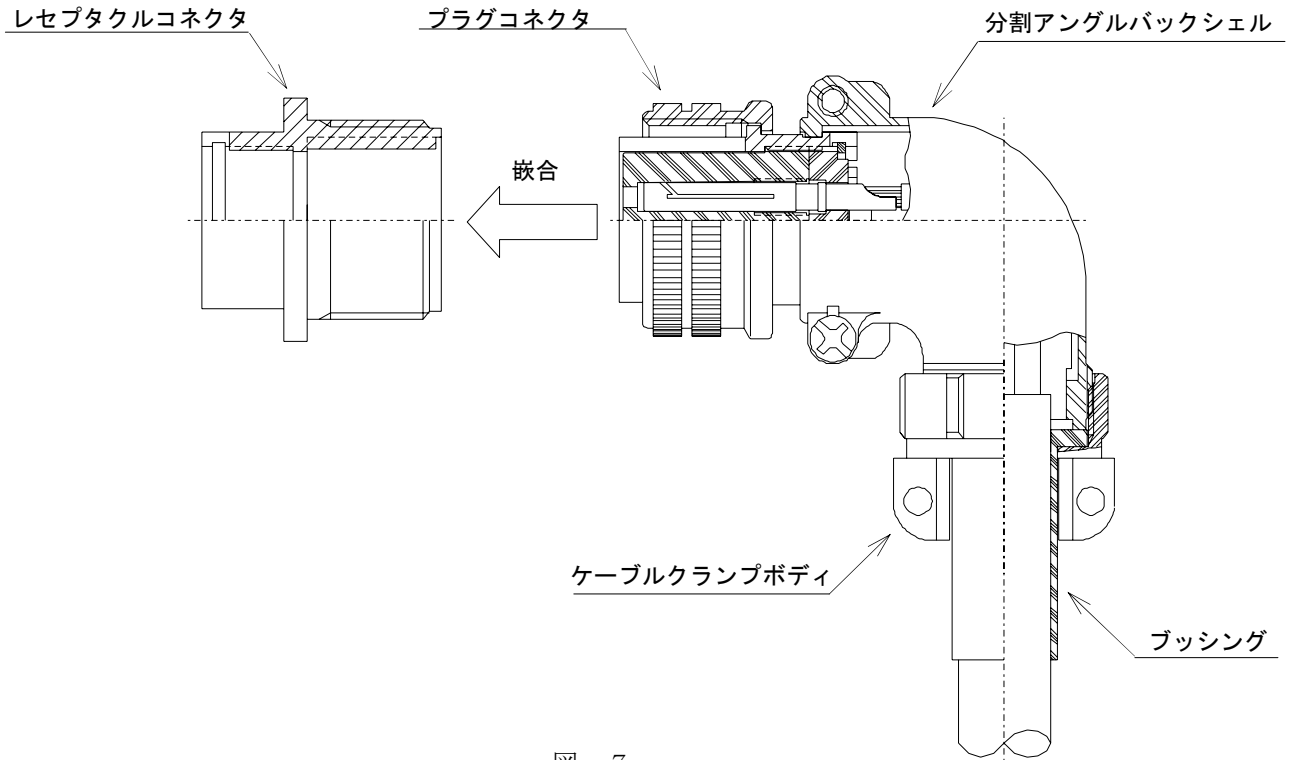


図-7

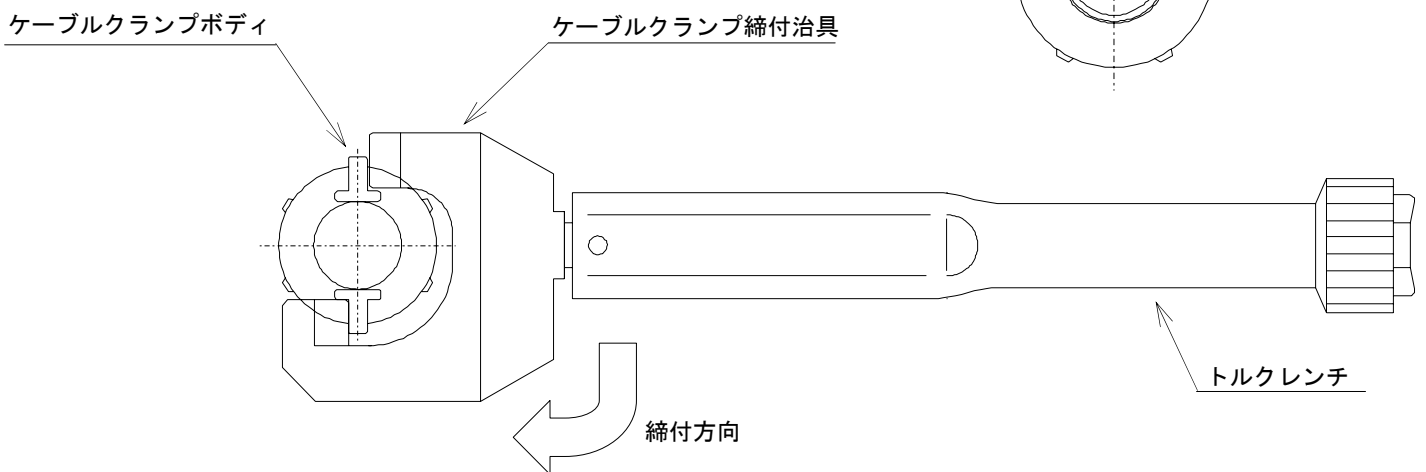


図-8

コネクタ サイズ	締め付トルク		ケーブルランプ締付治具	トルクレンチ (東日製作所製)
	N・m	kgf・cm		
18	4.9~5.9	50~60	357J-21364	CL12N×8D

4-7. ケーブルランプボディとケーブルランプハーフをなべ小ねじ（2箇所）で締め付けます。
 トルクドライバー及びプラス（+）ビットを使用し、下表に示す締付トルクで左右均等に締め付けて下さい。

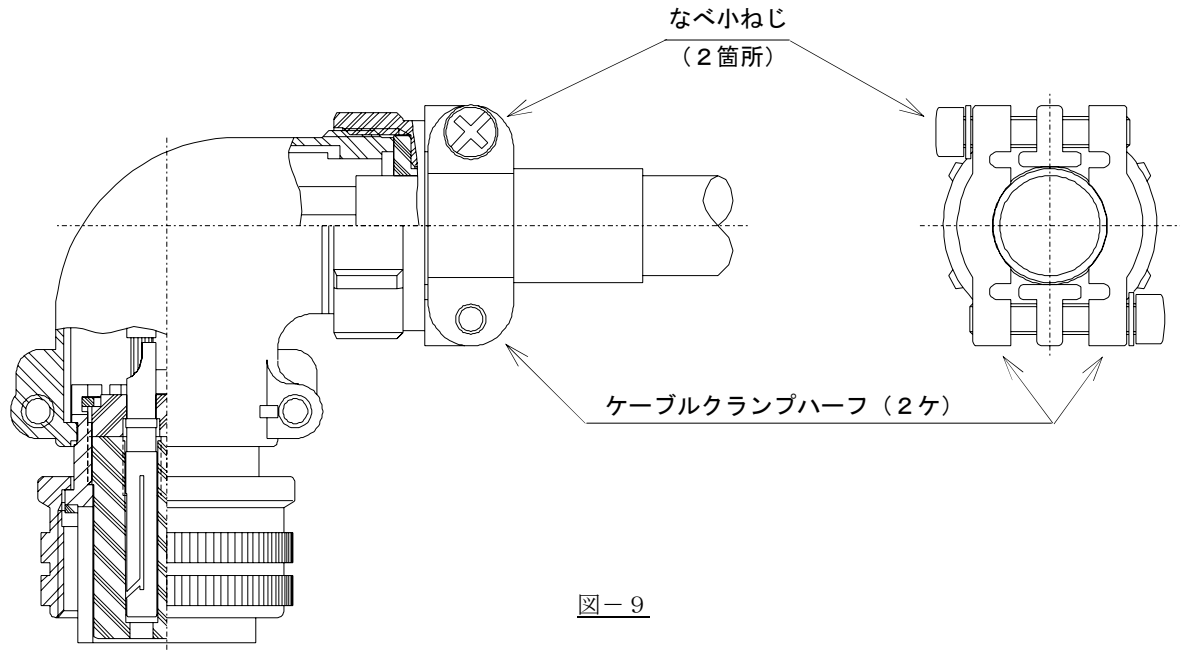


図-9

コネクタ サイズ	締付トルク		トルクドライバー (東日製作所製)
	c N · m	kgf · cm	
18	68.6 ~ 88.3	7 ~ 9	RTD120CN

インサート一覧表 (18サイズ)

インサート番号	18-1	18-4	18-5	18-8
コンタクト配列				
コンタクトサイズ	#16	#16	2-#12, 1-#16	1-#12, 7-#16
コンタクト数	10	4	3	8
定格区分	A, INST	D	D	A
耐電圧(常態時)	2000/1000V AC (r. m. s)	2800V AC (r. m. s)	2800V AC (r. m. s)	2000V AC (r. m. s)
電流容量 A	22	22	41/22	22
インサート番号	18-10	18-11	18-12	18-19
コンタクト配列				
コンタクトサイズ	#12	5-#12	#16	#16
コンタクト数	4	5	6	10
定格区分	A	A	A	A
耐電圧(常態時)	2000V AC (r. m. s)	2000V AC (r. m. s)	2000V AC (r. m. s)	2000V AC (r. m. s)
電流容量 A	41	41	22	22
インサート番号	18-20	18-21	18-22	
コンタクト配列				
コンタクトサイズ	#16	#12	#16	
コンタクト数	5	3	3	
定格区分	A	A	D	
耐電圧(常態時)	2000V AC (r. m. s)	2000V AC (r. m. s)	2800V AC (r. m. s)	
電流容量 A	22	41	22	

注) 本図はピンインサートの結線面から見た状態です。

コンタクトサイズ記号



#16



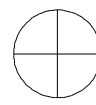
#12



#8



#4



#0

定格区分 INST	A	D	E	B	C
定格電圧 AC (r. m. s)	200	500	900	1250	1750	3000
(常態時) DC	250	700	1250	1750	2450	4200
コンタクトサイズ #16	#12	#8	#4	#0	
電流容量 A 22	41	73	135	245	