



D/MS 3108B20 - XXX
組立手順書

資料番号：SZ-04606

第一電子工業株式会社 産機製品技術部

承認	調査	作成
		

改	年月日	改定内容	担当	調査	承認・日付
A	'10.10.26	新規発行			

資料番号	頁
SZ-04606	1 / 6

目次

	頁
1. 概 説	2
2. 使用工具	2
3. 各部名称	2
4. 組立手順	2～6
5. 適用インサート	添付資料

1. 概説

本組立手順書はMSプラグコネクタ(分割アングルバックシェル)：20サイズの組立について適用する。

2. 適用コンタクト

○ケーブルクランプ締付治具：CE3057-12A ケーブルクランプ締付治具(357J-21365)

○ニッパ

○ストリッパー

○トルクドライバー

○カッター

他、必要な工具を適宜用意して下さい。

3. 各部名称

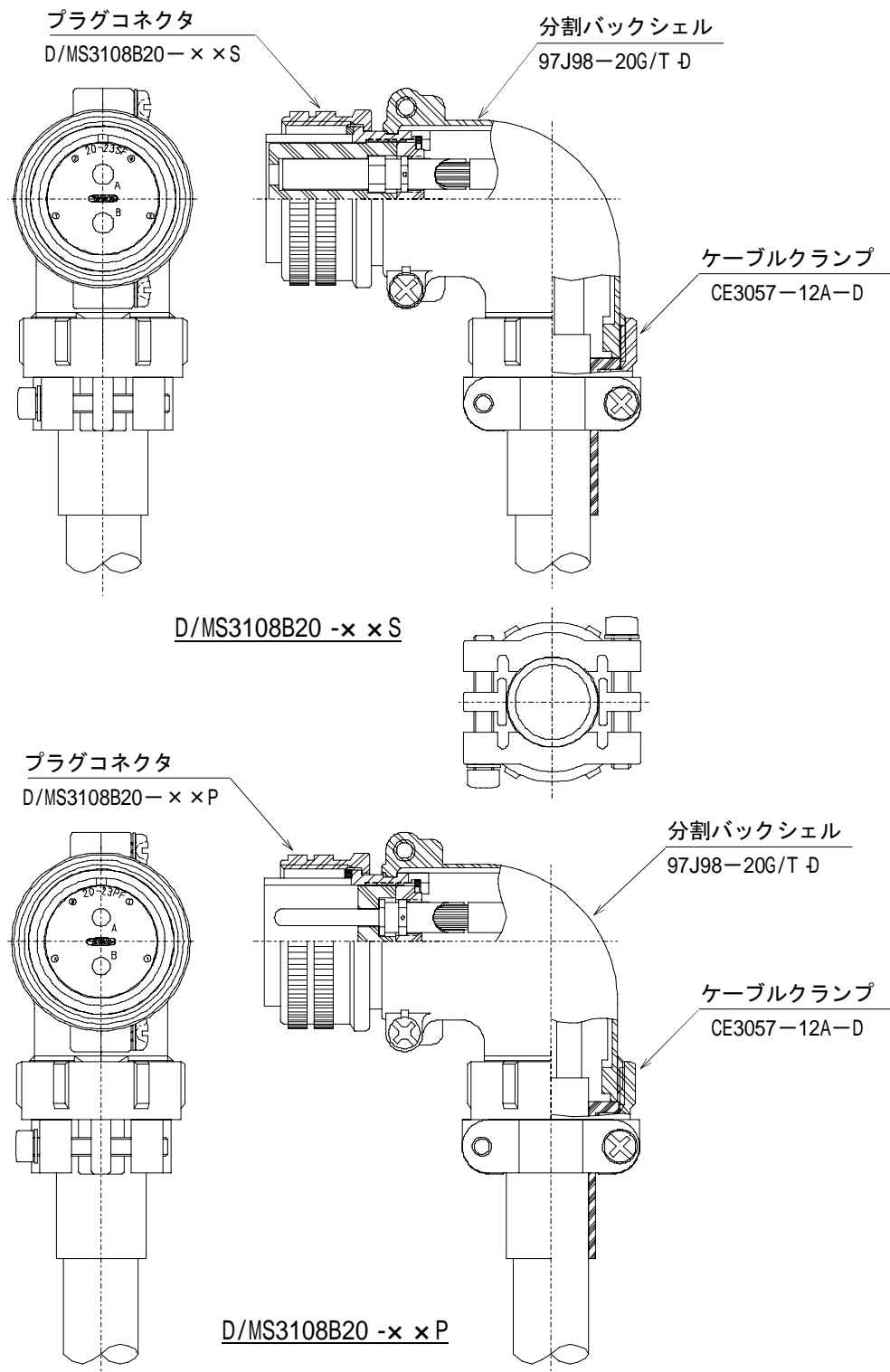
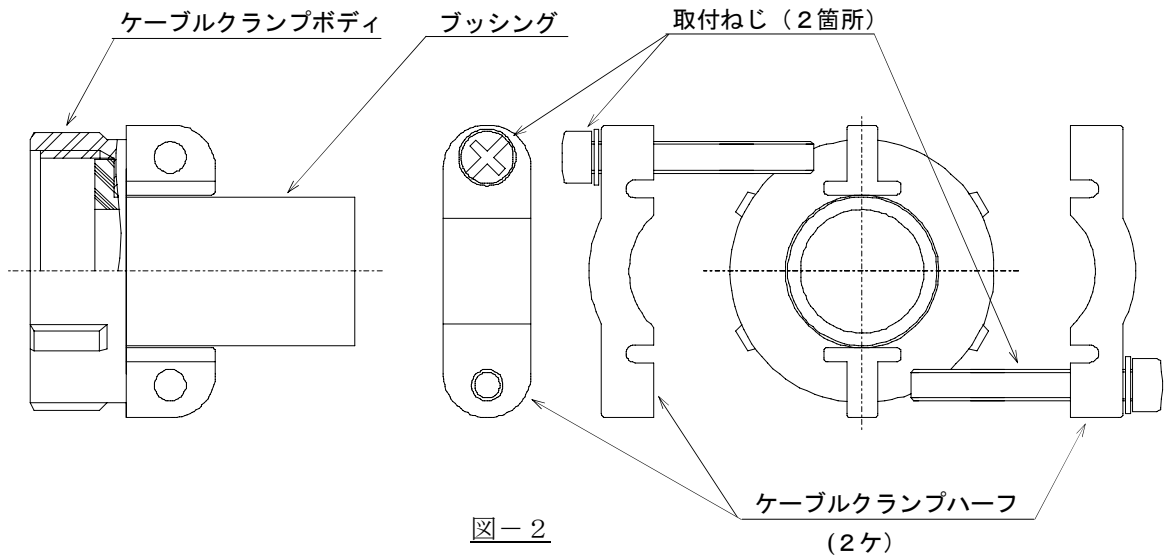


図-1

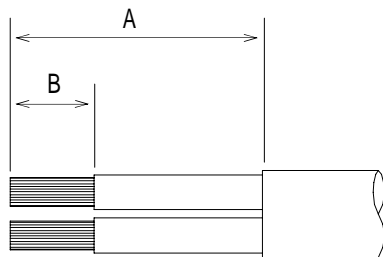
4. 組立手順

4-1. 組立に使用する部品を用意します。

注1：ケーブルクランプハーフはケーブルに通す前に取り外して下さい。



4-2. ケーブルを右表寸法にむき出します。



コネクタ サイズ	コンタクト サイズ	A ± 2.5 mm	B ± 0.5 mm
20	#0	47.0	18.0
	#8	64.5	14.5
	#12	70.0	10.5
	#16	68.5	8.0

図-3

4-3. ケーブルにブッシング，ケーブルクランプボディを通します。

注) 部品を通す順番，方向に注意して下さい。

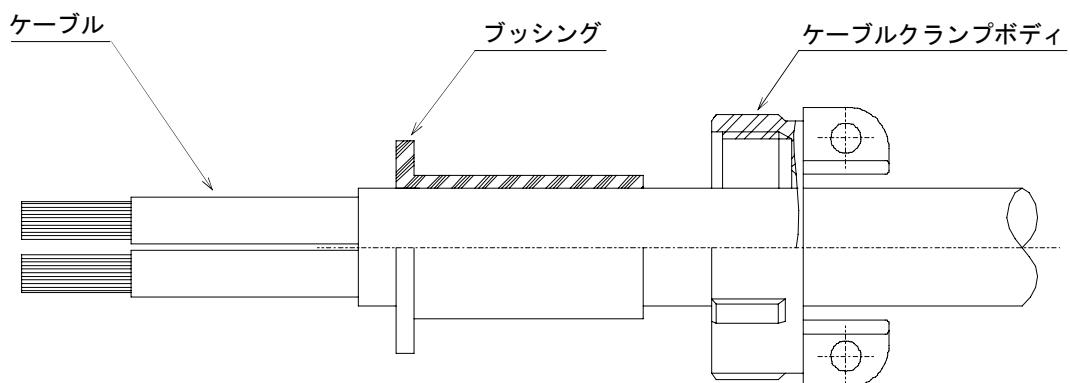


図-4

4-4. コンタクトとケーブルをはんだ付けします。

コンタクトとケーブルに予備はんだをしてから結線を行なって下さい。

注) 周りをモールドで覆われているコンタクトをはんだ付けする際は、モールド部をはんだゴテで溶かさないように注意して下さい。

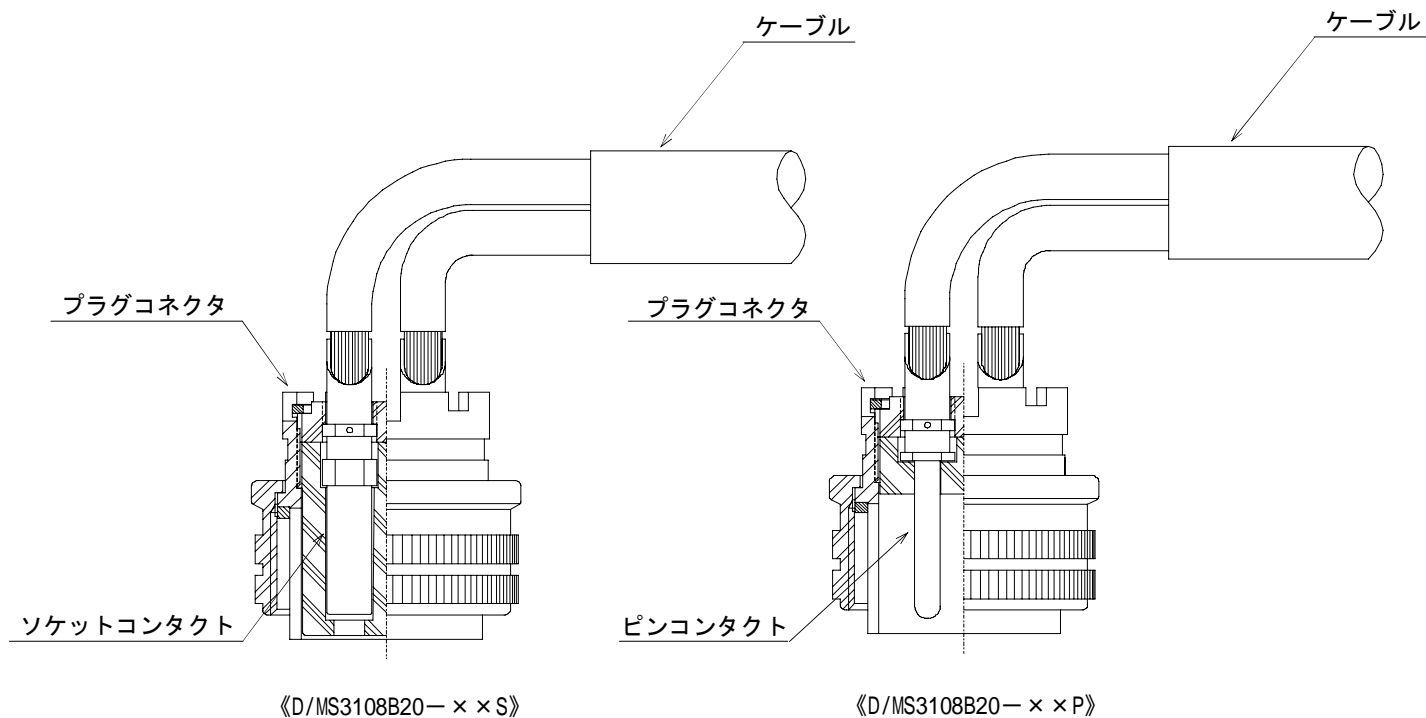


図-5

4-5. プラグコネクタに分割アングルバックシェルを取り付けます。

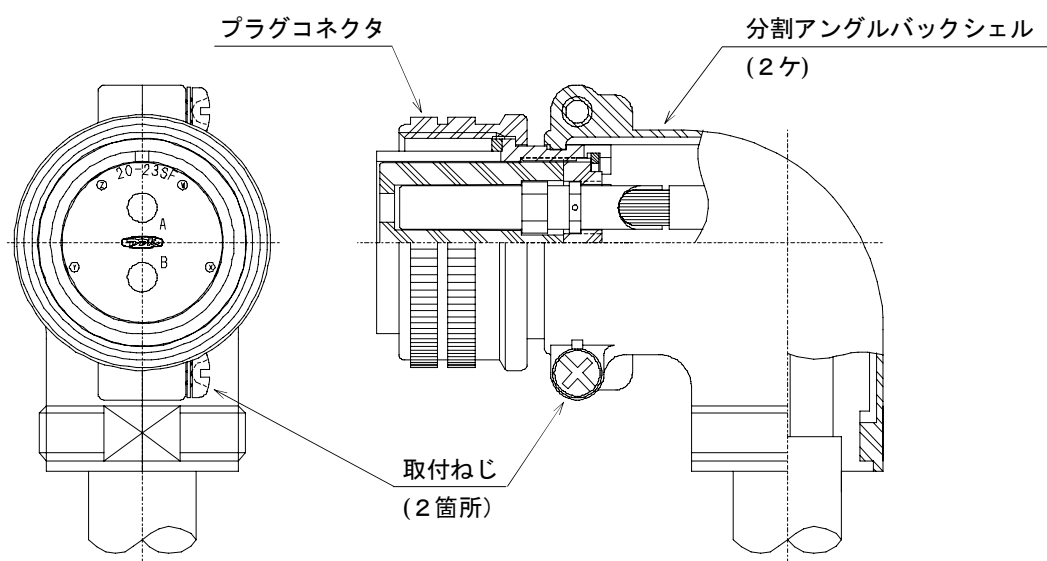


図-6

4-6. ケーブルランプボディとバックシェルを締め付けます。
 締め付けはプラグコネクタを相手レセプタクルシェルに嵌合させて、下表に示すケーブルランプ
 締付治具を使用し規定のトルクで締め付けて下さい。

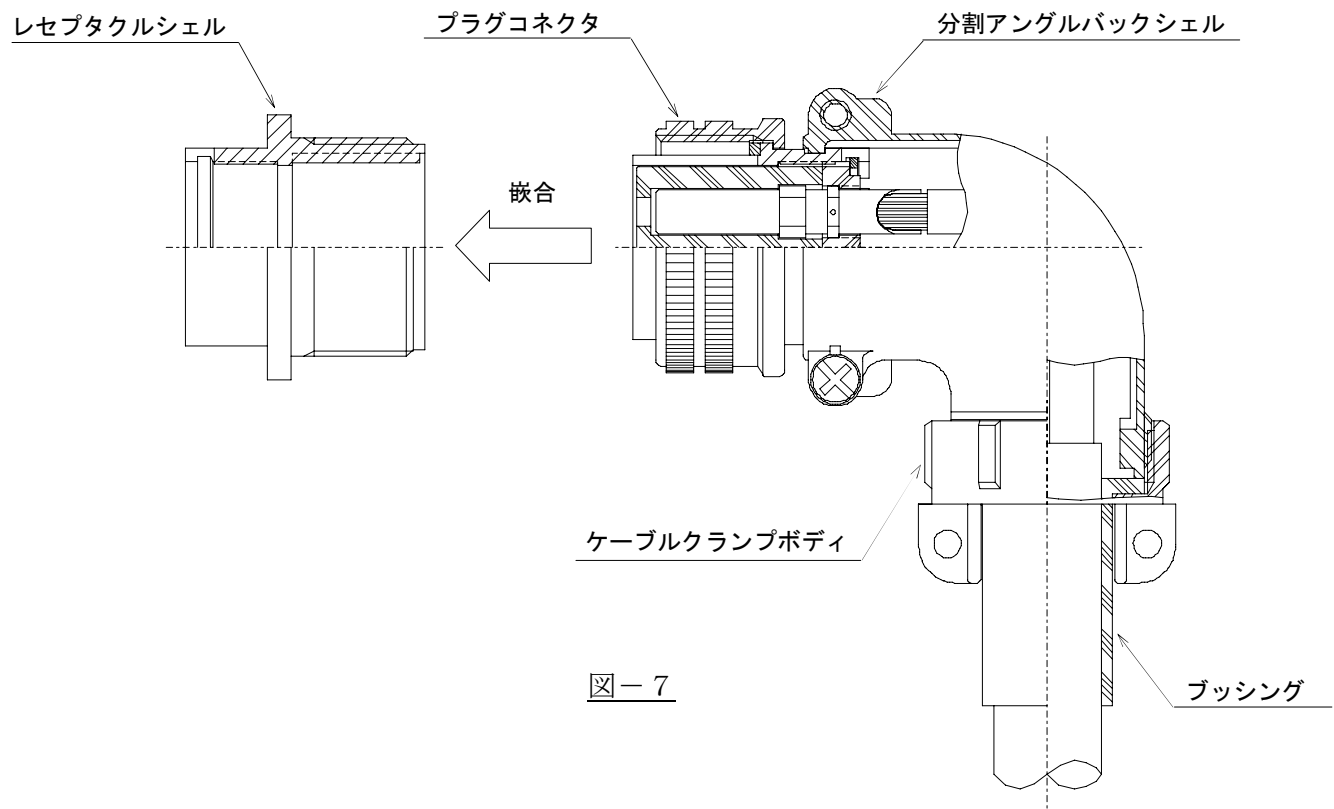


図-7

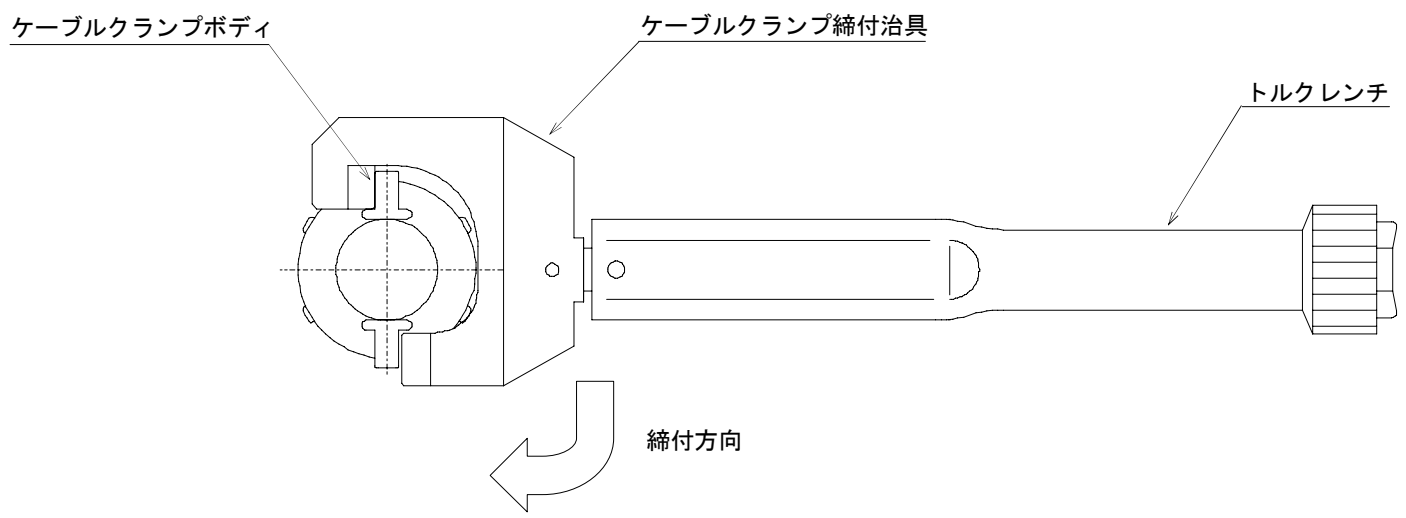


図-8

コネクタ サイズ	締付トルク		ケーブルランプ締付治具	トルクレンチ (東日製作所製)
	N・m	kgf・cm		
20	4.9~5.9	50~60	357J-21365	CL12N×8D

※専用治具を使用しない場合はランプボディが突き当たるまで、確実に締め付けてください。

4-7. ケーブルクランプボディとケーブルクランプハーフをなべ小ねじ（2箇所）で締め付けます。
トルクドライバー及びプラス（+）ビットを使用し、下表に示す締付トルクで左右均等に締め付けて下さい。

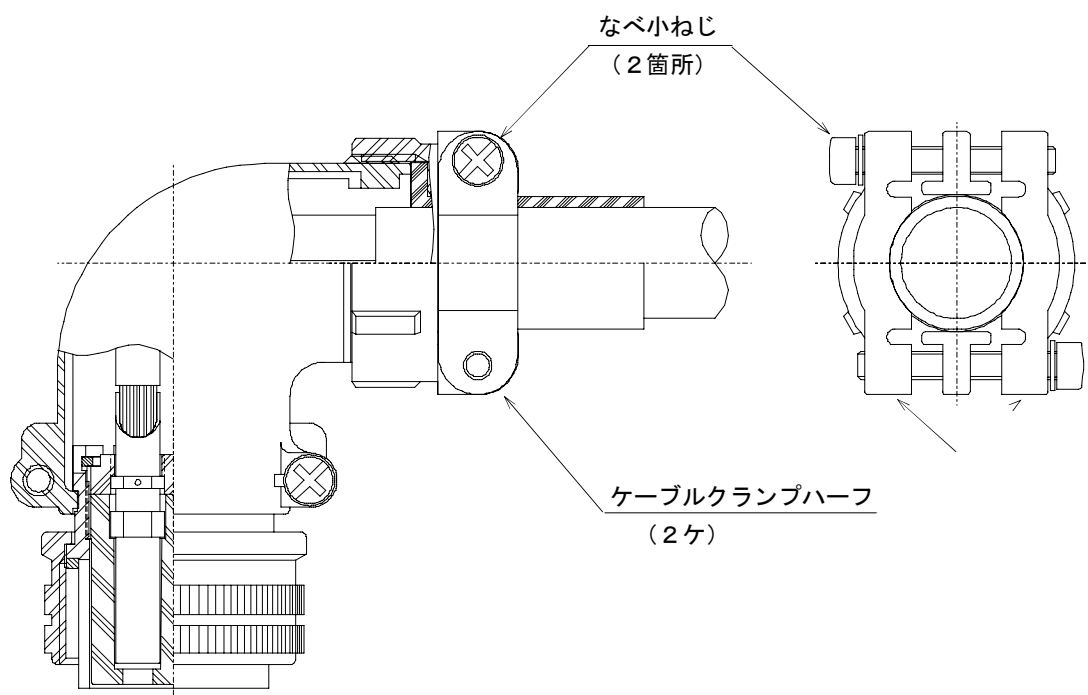


図-9

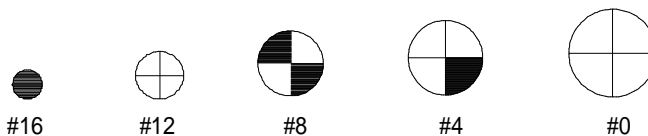
コネクタ サイズ	締付トルク		トルクドライバー (東日製作所製)
	c N · m	kgf · cm	
20	68.6 ~ 88.3	7 ~ 9	RTD120CN

インサート一覧表 (20サイズ)

インサート番号	20-2	20-4	20-7	20-15
コンタクト配列				
コンタクトサイズ	#0	#12	#16	#12
コンタクト数	1	4	8	7
定格区分	D	D	D (A,B,H,G) A(C,D,E,F)	A
耐電圧(常態時)	2800V AC (r.m.s)	2800V AC (r.m.s)	2800/2000V AC (r.m.s)	2000V AC (r.m.s)
電流容量 A	245	41	22	22
インサート番号	20-16	20-17	20-18	20-22
コンタクト配列				
コンタクトサイズ	2 #12/7 #16	5 #12/1 #16	3 #12/6 #16	3 #8/3 #16
コンタクト数	9	6	9	6
定格区分	A	A	A	A
耐電圧(常態時)	2000V AC (r.m.s)	2000V AC (r.m.s)	2000V AC (r.m.s)	2000V AC (r.m.s)
電流容量 A	41/22	41/22	41/22	73/22
インサート番号	20-23	20-27	20-29	
コンタクト配列				
コンタクトサイズ	#8	#16	#16	
コンタクト数	2	14	17	
定格区分	A	A	A	
耐電圧(常態時)	2000V AC (r.m.s)	2000V AC (r.m.s)	2000V AC (r.m.s)	
電流容量 A	73	22	22	

注) 本図はピンインサートの結線面から見た状態です。

コンタクトサイズ記号



定格区分	INST	A	D	E	B	C
定格電圧 AC(r.m.s)	200	500	900	1250	1750	3000
(常態時) DC	250	700	1250	1750	2450	4200
コンタクトサイズ	#16	#12	#8	#4	#0	
電流容量 A	22	41	73	135	245	