

D/MS3108B32-XXXX 組立手順書

資料番号： SZ-03458
第一電子工業株式会社 製造技術部

承認	調査	作成
山本 '06.06.29	山本 '06.06.29	鶴見 '06.06.29

C	'15.02.12	変更通知書No.T-4095参照	鈴木	阿久津	阿久津'15.02.12
B	'15.02.05	変更通知書No.T-4093参照	鈴木	阿久津	阿久津'15.02.05
A	'06.06.29	新規発行	—	—	—
改	年月日	改定内容	担当	調査	承認・日付

資料番号	頁
SZ-03458	1 / 6

目 次

	頁
1. 概 説	2
2. 使用工具	2
3. 各部名称	2
4. 組立手順	2 ~ 6
5. インサート一覧表(32サイズ)	添付資料

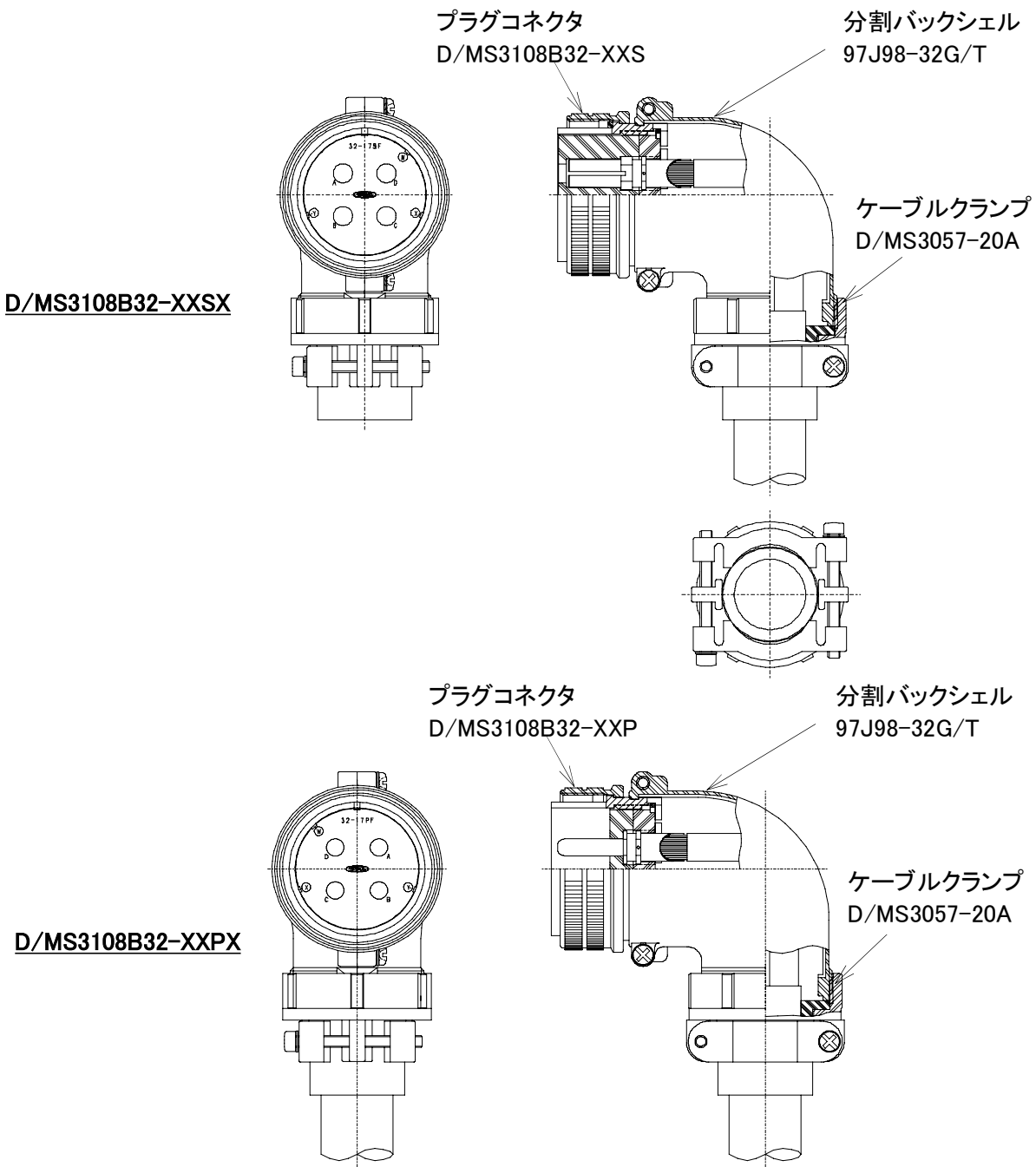
1. 概説

本組立手順書はD/MS(三価)プラグコネクタ(分割アングルバックシェル):32サイズの組立について適用する。

2. 使用工具

- ケーブルクランプ締付治具:D/MS3057-20A ケーブルクランプ締付治具(357J-22945)
 - ニッパ
 - ストリッパー
 - トルクドライバー
 - カッター
- 他、必要な工具を適宜用意して下さい。

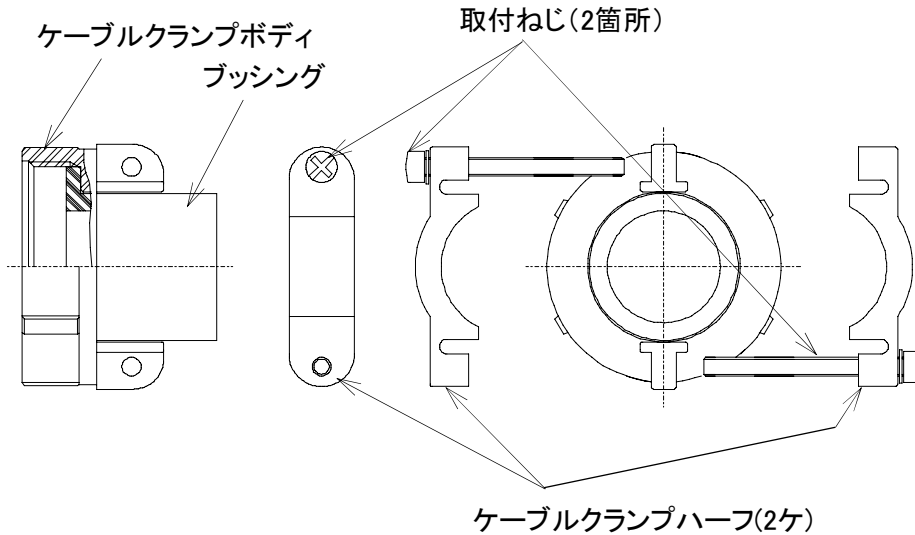
3. 各部名称



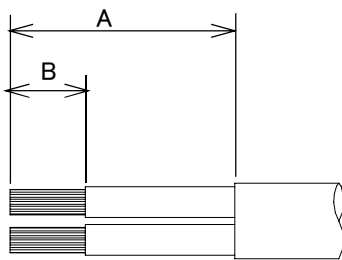
4. 組立手順

4-1. 組立に使用する部品を用意します。

注)ケーブルクランプハーフはケーブルに通す前に取り外して下さい。



4-2. ケーブルを右表寸法に剥き出します。

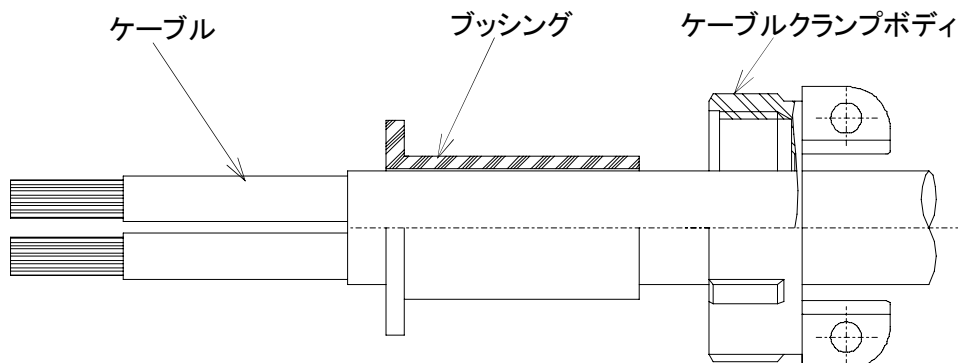


ケーブル剥き出し一覧表

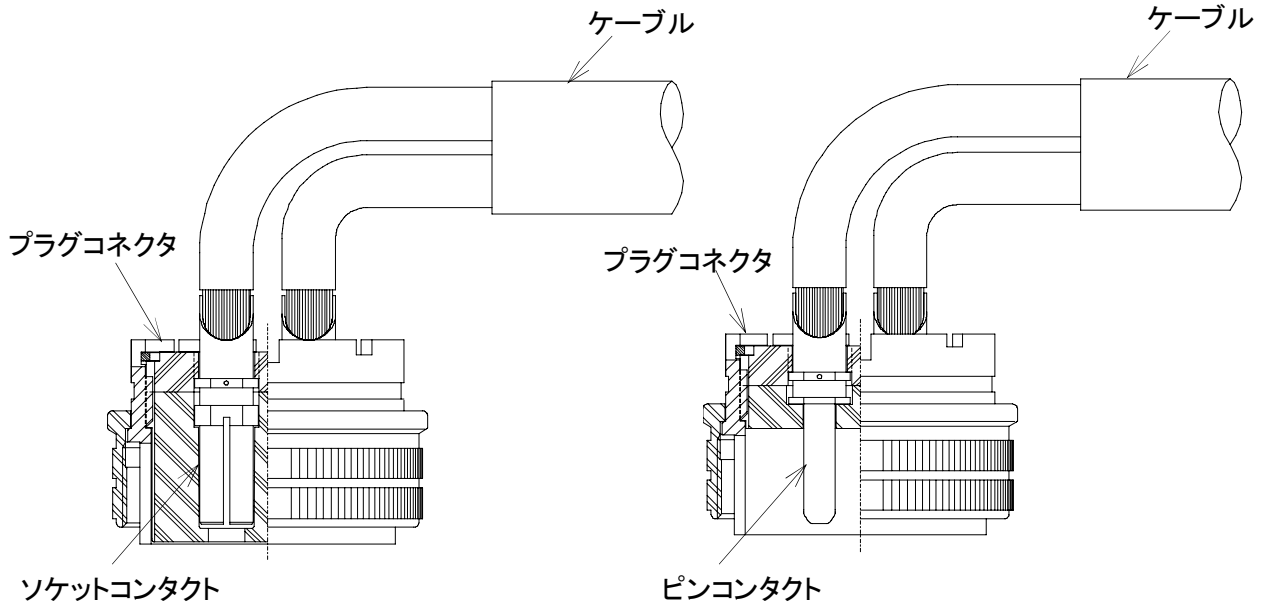
コネクタ サイズ	コンタクト サイズ	A \pm 2.5mm	B \pm 0.5mm
32	# 0	64.5	18.0
	# 4	66.0	18.0
	# 12	70.0	10.5
	# 16	70.0	8.0

4-3. ケーブルにケーブルクランプボディ、ブッシングの順で部品を通します。

注)部品を通す順番、方向に注意して下さい。



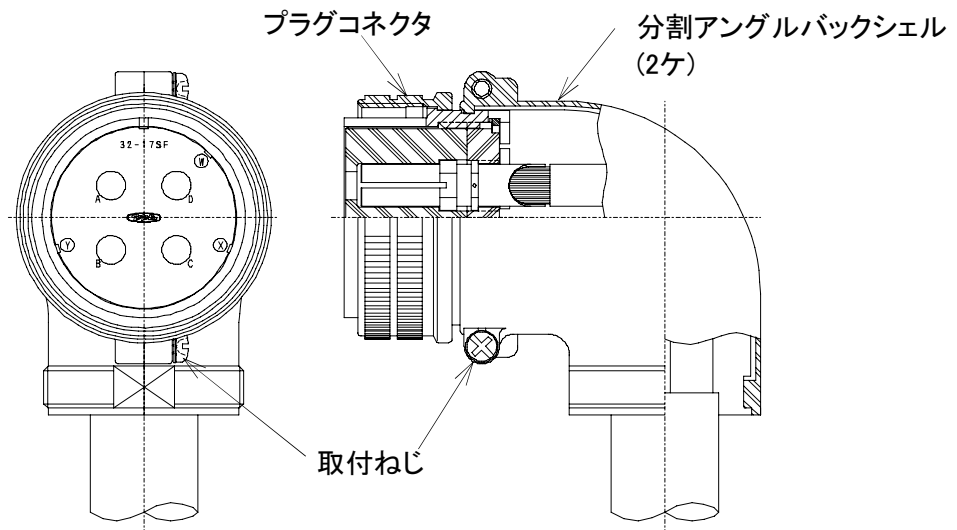
- 4-4. コンタクトとケーブルをはんだ付けします。
 コンタクトとケーブルに予備はんだをしてから結線を行なって下さい。
 注) 周りをモールドで覆われているコンタクトをはんだ付けする際は、モールド部をはんだゴテで溶かさないように注意して下さい。



D/MS3108B32-XXSX

D/MS3108B32-XXPX

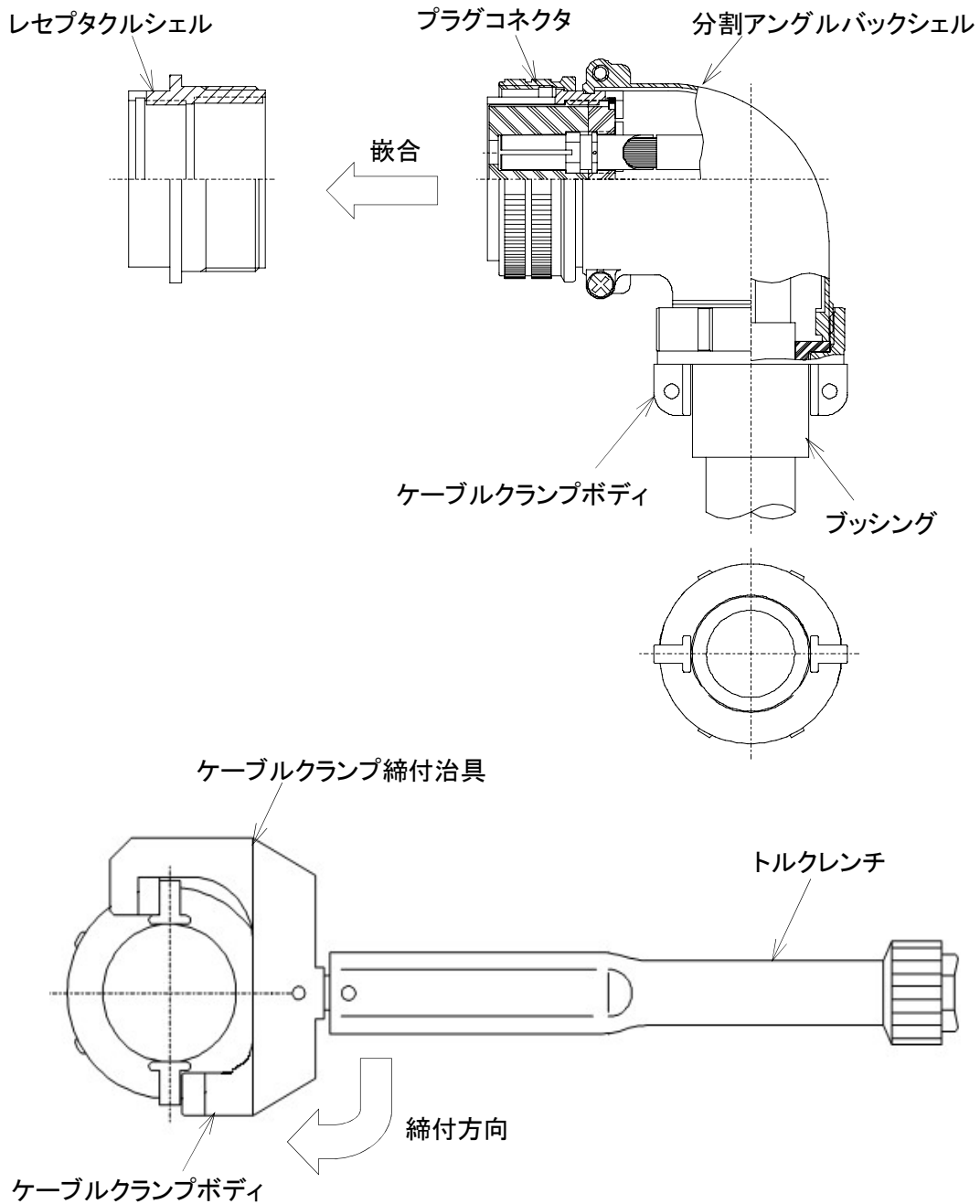
- 4-5. プラグコネクタに分割アングルバックシェルを取付け、ねじ2本で固定します。
 締付は下表に示す規定のトルクで締め付けて下さい。



取付ねじ締付トルク一覧表(推奨値)

コネクタ サイズ	締付トルク		トルクドライバー (東日製作所製) RTD120CN
	cN·m	kgf·cm	
32	69~89	7~9	

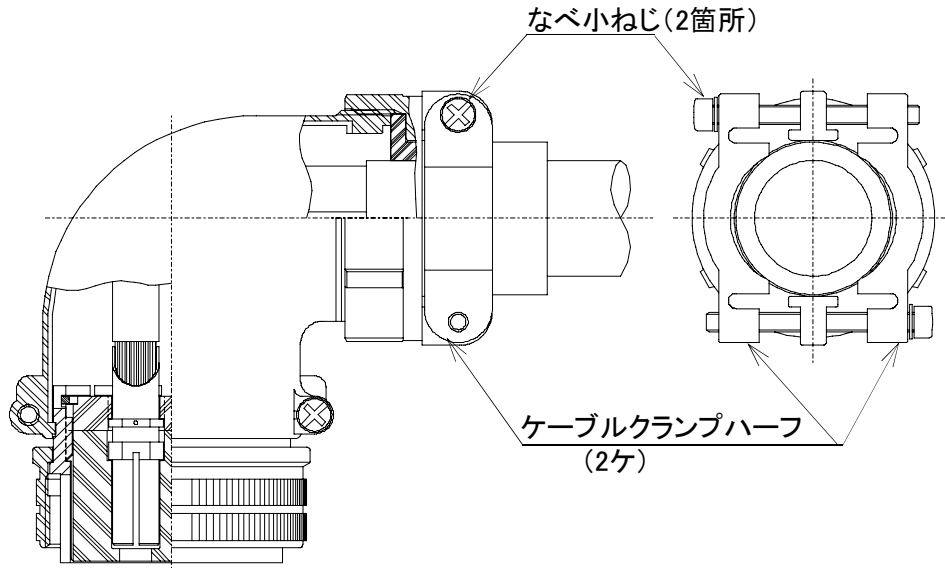
- 4-6. ケーブルクランプボディにバックシェルを取り付けます。
 締め付けはプラグコネクタを相手レセプタクルシェルに嵌合させて、下表に示すケーブルクランプ締付治具を使用し規定のトルクで締め付けて下さい。



ケーブルクランプボディ締め付トルク一覧表(推奨値)

コネクタ サイズ	締め付トルク		ケーブルクランプ締付治具	トルクレンチ (東日製作所製)
	N・m	kgf・cm		
32	6.9~7.9	70~80	357J-22945	CL12N×8D

- 4-7. ケーブルクランプボディとケーブルクランプハーフをなべ小ねじ(2箇所)で締め付けます。トルクドライバー及びプラス(+)
ビットを使用し、下表に示す締め付トルクで左右均等に締め付けて下さい。



なべ小ねじ締め付トルク一覧表(推奨値)

コネクタ サイズ	締め付トルク		トルクドライバー (東日製作所製)
	cN·m	kgf·cm	
32	69~89	7~9	RTD120CN

インサート番号	32-1	32-2	32-5
コンタクト配列			
コンタクトサイズ	2-#0, 3-#12	3-#4, 2-#16	#0
コンタクト数	5	5	2
定格区分	E(A),D(その他)	E	D
耐電圧(常態時)	3500/2800V AC (r.m.s)	3500V AC (r.m.s)	2800V AC (r.m.s)
電流容量 A	245/41	135/22	245
インサート番号	32-7	32-8	32-9
コンタクト配列			
コンタクトサイズ	7-#12, 28-#16	6-#12, 24-#16	2-#4, 12-#16
コンタクト数	35	30	14
定格区分	INST(A,B,h,j),A(その他)	A	D
耐電圧(常態時)	1000/2000V AC (r.m.s)	2000V AC (r.m.s)	2800V AC (r.m.s)
電流容量 A	41/22	41/22	135/22
インサート番号	32A-10	32-17	32-414
コンタクト配列			
コンタクトサイズ	#16	#4	#16
コンタクト数	54	4	52
定格区分	A	D	A
耐電圧(常態時)	2000V AC (r.m.s)	2800V AC (r.m.s)	2000V AC (r.m.s)
電流容量 A	22	135	22

注) 本図はピンインサートの結線面から見た状態です。

コンタクトサイズ記号



コンタクトサイズ	#16	#12	#8	#4	#0	
電流容量A	22	41	73	135	245	
定格区分	INST	A	D	E	B	C
定格電圧 AC(r.m.s)	200	500	900	1250	1750	3000
(常態時) DC	250	700	1250	1750	2450	4200