

D/MS3106B32-XXX
組立手順書

資料番号：SZ-04396
第一電子工業株式会社

承認	調査	作成
		石井

改	年月日	改訂内容	担当	調査	承認・日付
B	'20.12.15	変更通知書No.T-5149参照	落合	吉田	吉田'20.12.15
A	'09.07.23	新規発行			

資料番号	頁
SZ-04396	1/5

目 次

	頁
1. 概説	2
2. 使用工具	2
3. 各部名称	2
4. 組立手順	2～5
5. インサート配列表	添付資料

1. 概説

本組立手順書は、MS プラグコネクタ（分割ストレートバックシェル）：32 サイズの組立について適用する。

2. 使用工具

- ケーブルクランプ締付治具：D/MS3057-20A ケーブルクランプ締付治具(357J-22945)
 - ニッパ
 - ストリッパー
 - トルクドライバー
 - カッター
- 他、必要な工具を適宜用意して下さい。

3. 各部名称

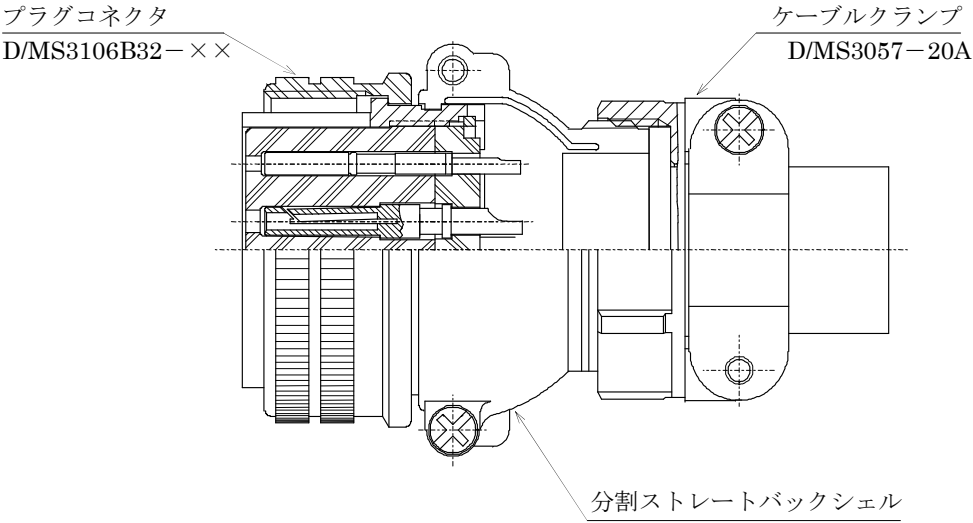


図-1

4. 組立手順

4-1. 組立に使用する部品を用意します。

注1：ケーブルクランプハーフは、ケーブルに通す前に取り外して下さい。

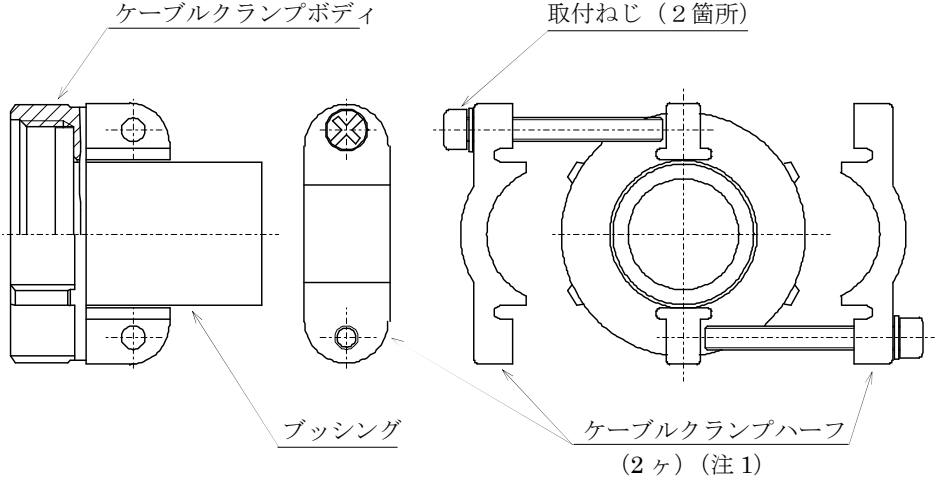


図-2

4-2. ケーブルを右表の寸法にむき出します。(参考寸法) ※ケーブルの種類及び材質により若干異なります。

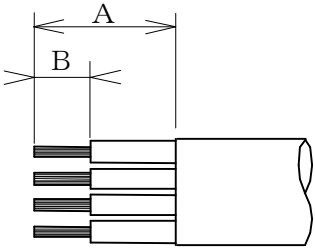


図-3

コネクタ サイズ	コンタクト サイズ	A±2.5mm	B±0.5mm
32	#16	23.0	8.0
	#12	25.0	10.5
	#4	27.5	18.0
	#0	31.5	18.0

4-3. ケーブルに、ケーブルクランプボディを通します。
注) 部品を入れる順番, 方向に注意して下さい。

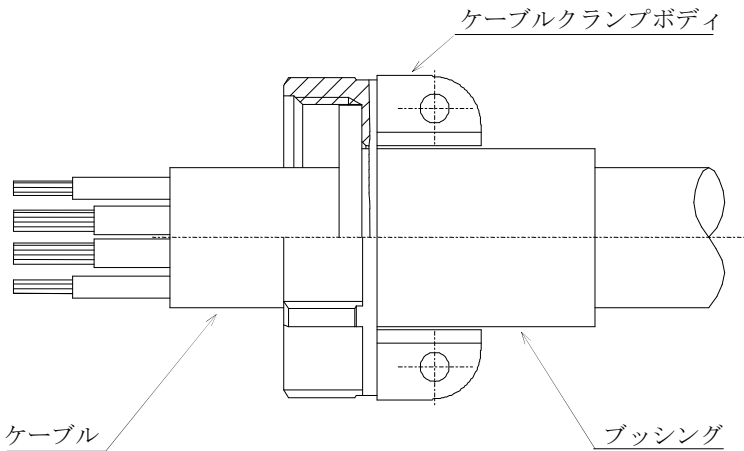


図-4

4-4. コンタクトにケーブルをはんだ付けします。
コンタクトとケーブルに予備はんだをしてから結線して下さい。
注) 周りをモールドで覆われているコンタクトをはんだ付けする際は、モールド部をはんだゴテで溶かさないように充分注意して下さい。

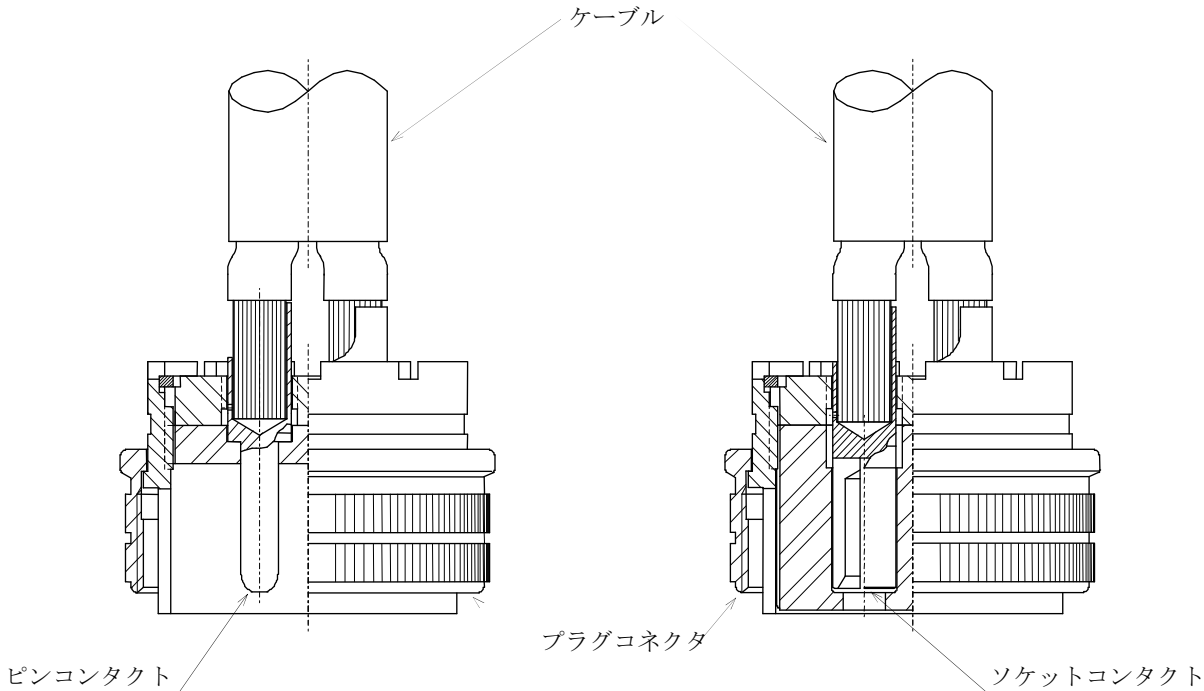


図-5

4-5. プラグコネクタに分割ストレートバックシェルを取り付けます。

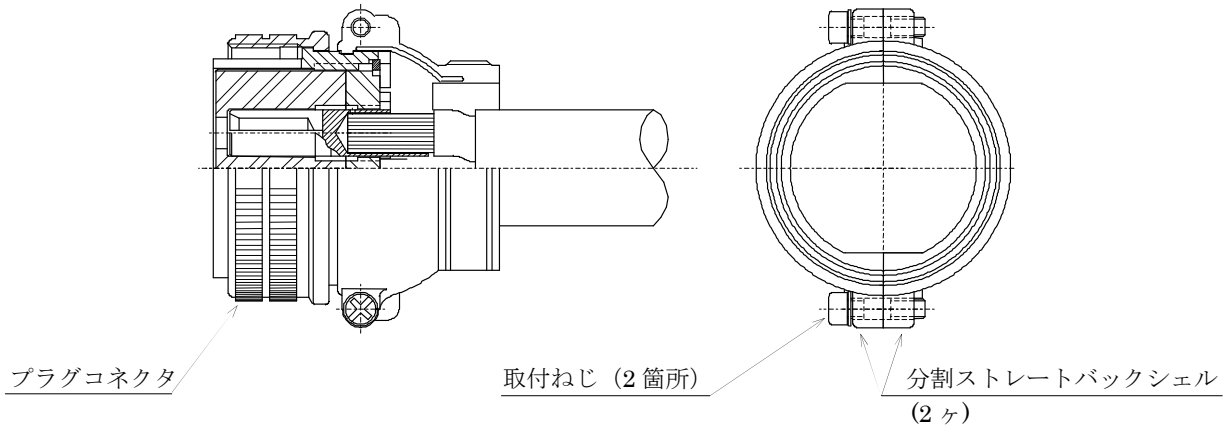


図-6

コネクタ サイズ	締付トルク		トルクドライバー (東日製作所製)
	c N・m	Kgf・cm	
32	70~90	7~9	RTD120CN

4-6. ケーブルクランプボディを分割ストレートバックシェルに締め付けます。

締め付けは、プラグコネクタを相手レセプタクルシェルに嵌合し、下表に示すケーブルクランプ締付治具を使用し規定の締付トルクで締め付けて下さい。

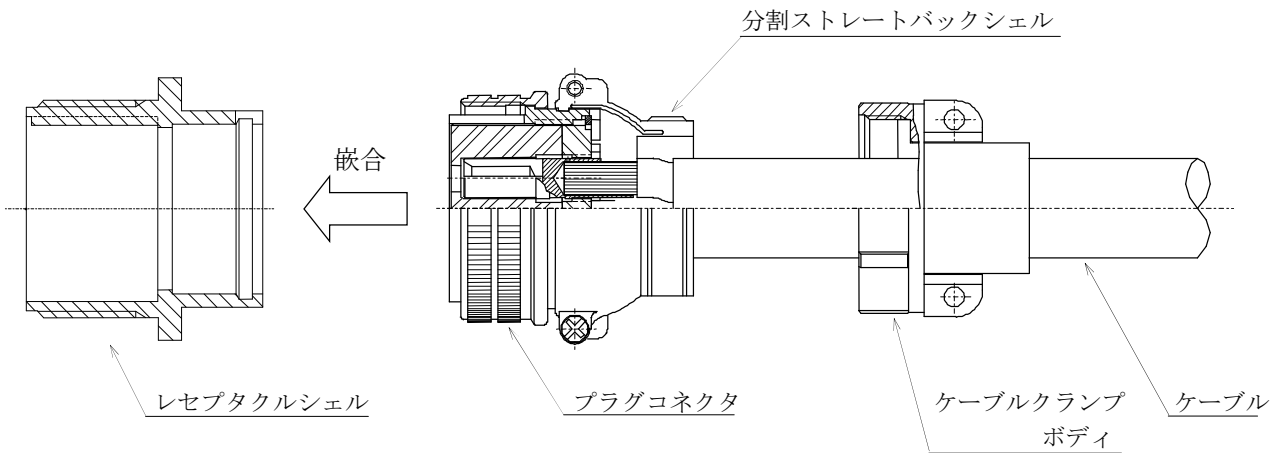


図-7

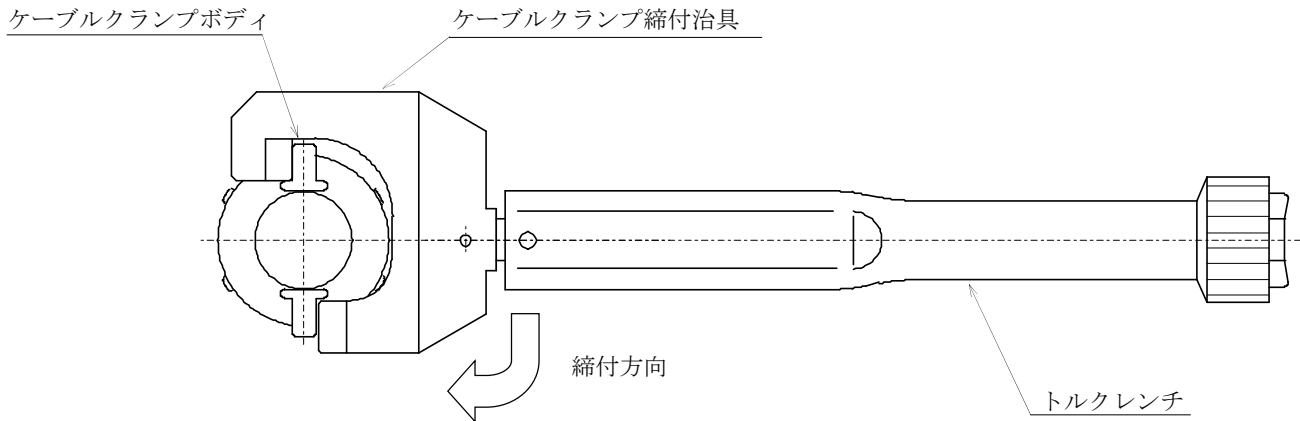


図-8

コネクタ サイズ	締付トルク		ケーブルクランプ締付治具	トルクレンチ
	N・m	Kgf・cm		
32	7~8	70~80	357J-22945	CL12N×8D

4-7. ケーブルランプボディとケーブルランプハーフをなべ小ねじ(2箇所)で締め付けます。
トルクドライバー及びプラス(+)ビットを使用し、下表の締め付トルクで左右均等に締め付けて下さい。

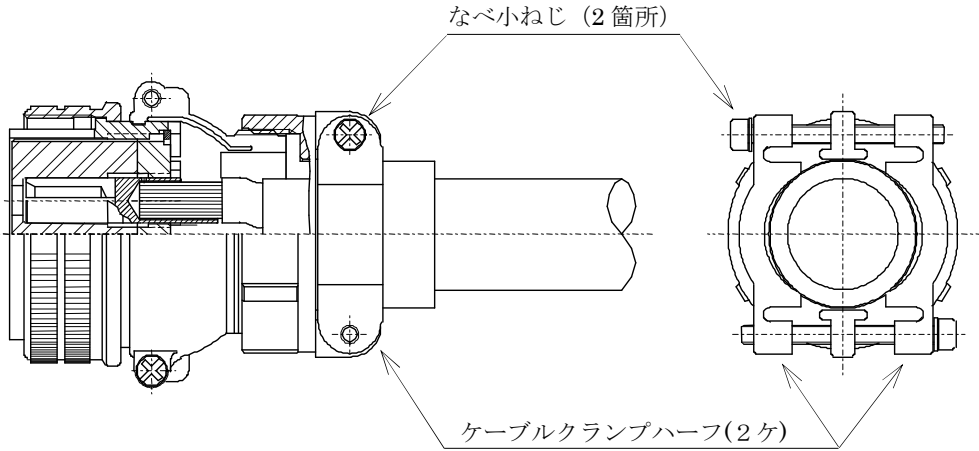


図-9

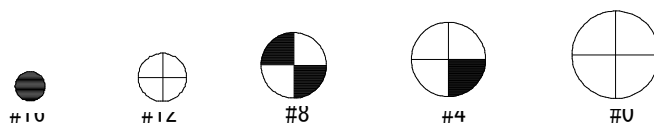
コネクタ サイズ	締め付トルク		トルクドライバー (東日製作所製)
	c N・m	Kgf・cm	
32	70~90	7~9	RTD120CN

インサート一覧表 (32サイズ)

インサート番号	32-1	32-2	32-5
コンタクト配列			
コンタクトサイズ	2-#0, 3-#12	3-#4, 2-#16	2-#0
コンタクト数	5	5	2
定格区分	E (A), D (その他)	E	D
耐電圧 (常態時)	3500/2800V AC (r. m. s)	3500V AC (r. m. s)	2800 AC (r. m. s)
電流容量 A	150/23	80/13	150
インサート番号	32-7	32-8	32-9
コンタクト配列			
コンタクトサイズ	7-#12, 28-#16	6-#12, 24-#16	2-#4, 12-#16
コンタクト数	35	30	14
定格区分	INST (A, B, h, j), A (その他)	A	D
耐電圧 (常態時)	1000/2000V AC (r. m. s)	2000V AC (r. m. s)	2800V AC (r. m. s)
電流容量 A	23/13	23/13	80/13
インサート番号	32A-10	32-17	32-414
コンタクト配列			
コンタクトサイズ	54-#16	4-#4	52-#16
コンタクト数	54	4	52
定格区分	A	D	A
耐電圧 (常態時)	2000V AC (r. m. s)	2800V AC (r. m. s)	2000V AC (r. m. s)
電流容量 A	13	80	13

注) 本図はピンインサートの結線面から見た状態です。

コンタクトサイズ記号



定格区分	INST	A	D	E	B	C
定格電圧 AC (r. m. s)	200	500	900	1250	1750	3000
(常態時) DC	250	700	1250	1750	2450	4200
コンタクトサイズ	#16	#12	#8	#4	#0	
電流容量 A		13	23	46	80	150