



D/MS3106B22-XXX

組立手順書

資料番号：SZ-04395
第一電子工業株式会社

承認	調査	作成
		石井 '09.07.23

改	年月日	改定内容	担当	調査	承認・日付
A	'09.07.23	新規発行			

資料番号	頁
SZ-04395	1/5

目 次

	頁
1 . 概説	2
2 . 使用工具	2
3 . 各部名称	2
4 . 組立手順	2 ~ 5
5 . インサート配列表	添付資料

1. 概説

本組立手順書はMS プラグコネクタ(分割ストレートバックシェル)：22 サイズの組立について適用します。

2. 使用工具

ケーブルクランプ締付治具：D/MS3057-12A ケーブルクランプ締付治具(357J-21365)

ニッパ

ストリッパー

トルクドライバー

カッター

他、必要な工具を適宜用意して下さい。

3. 各部名称

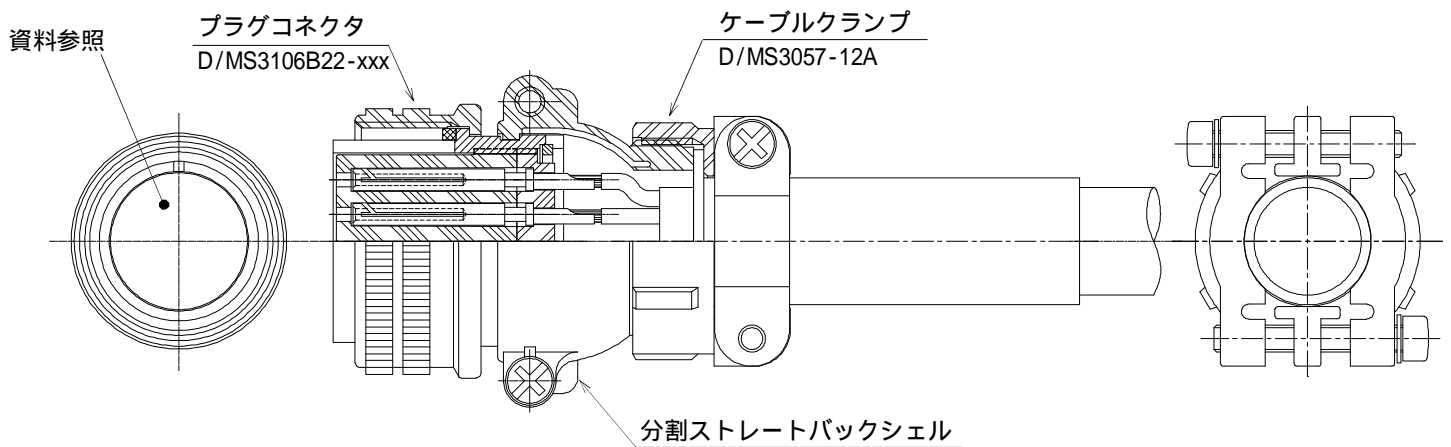


図-1

4. 組立手順

4 - 1 . 組立に使用する部品を用意します。

注) ケーブルクランプハーフは、ケーブルに通す前に取り外して下さい。

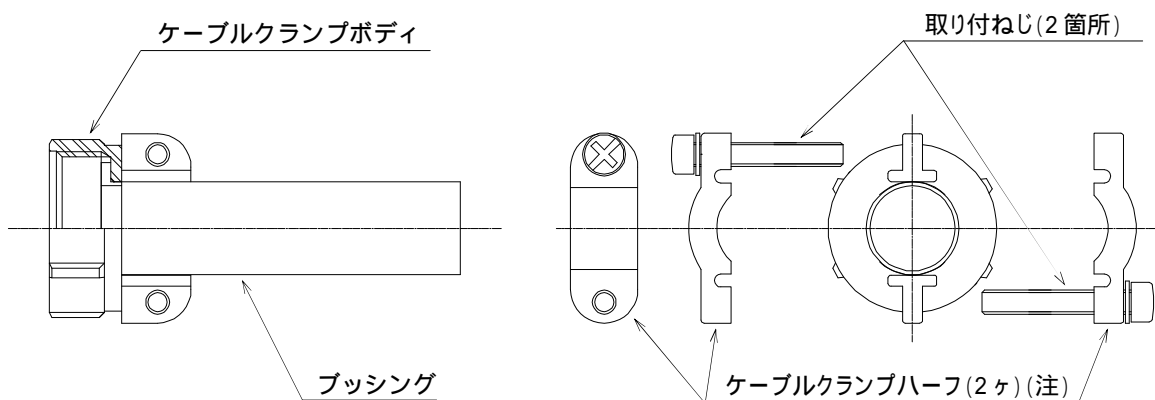
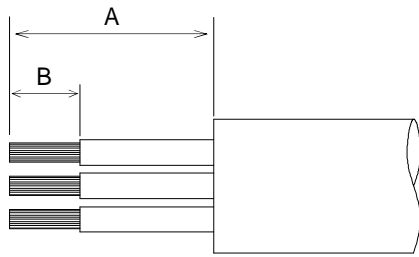


図-2

4 - 2 . ケーブルを右表の寸法にむき出します。(参考寸法) ケーブルの種類及び材質により若干異なります。



コネクタ サイズ	コンタクト サイズ	A ± 2.5mm	B ± 0.5mm
22	#8	23	14.5
	#12	21	11.0
	#16	16	8.0

図-3

4 - 3 . ケーブルに、ケーブルクランプボディを通します。

注) 部品を入れる順番, 方向に注意して下さい。

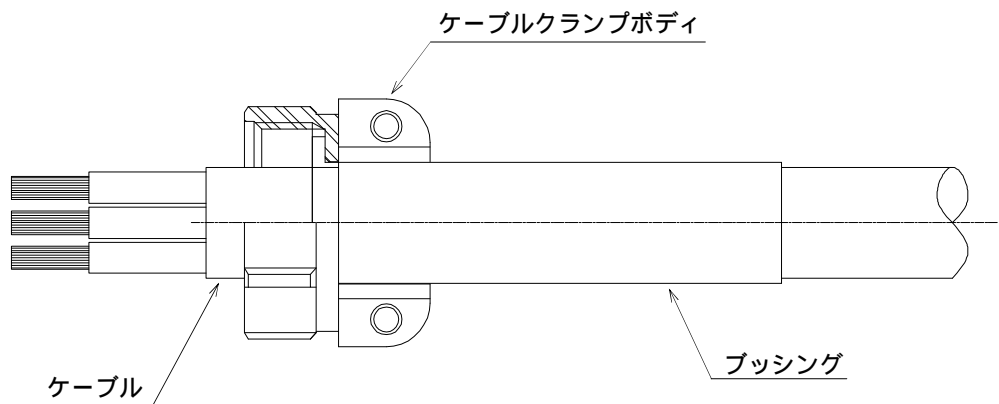


図-4

4 - 4 . コンタクトにケーブルをはんだ付けします。

コンタクトとケーブルには必ず予備はんだを行って下さい。

予備はんだ後、ケーブルをコンタクトに結線 (はんだ付け) して下さい。

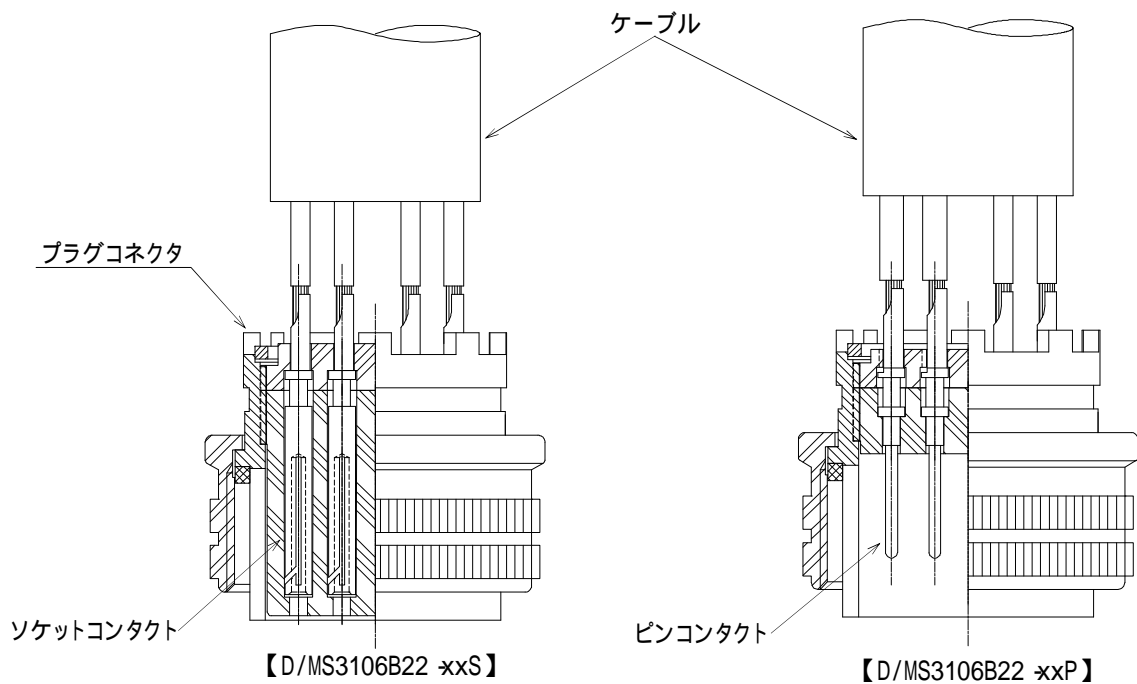
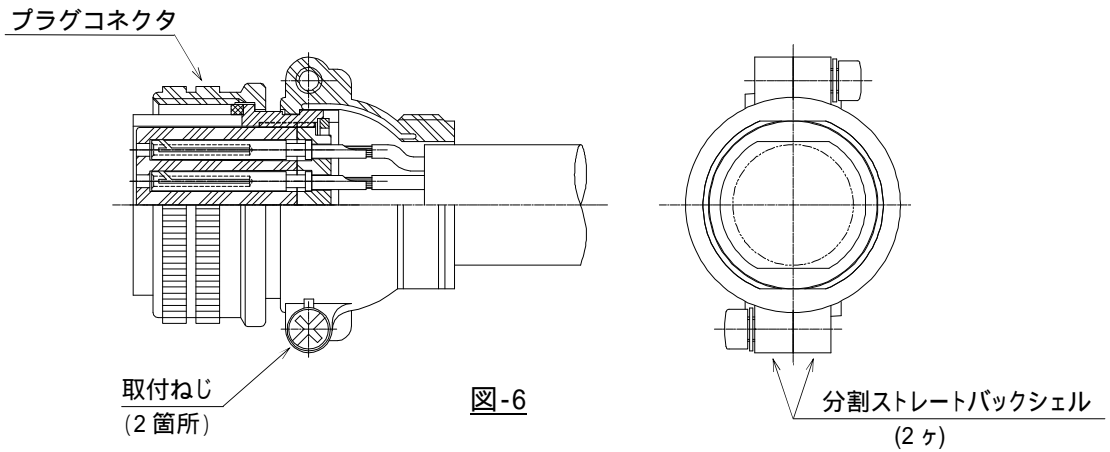


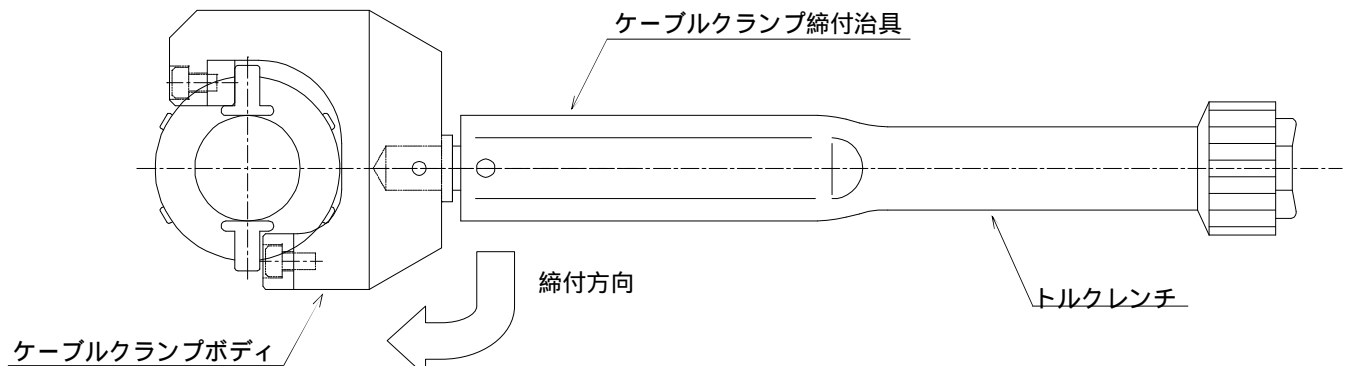
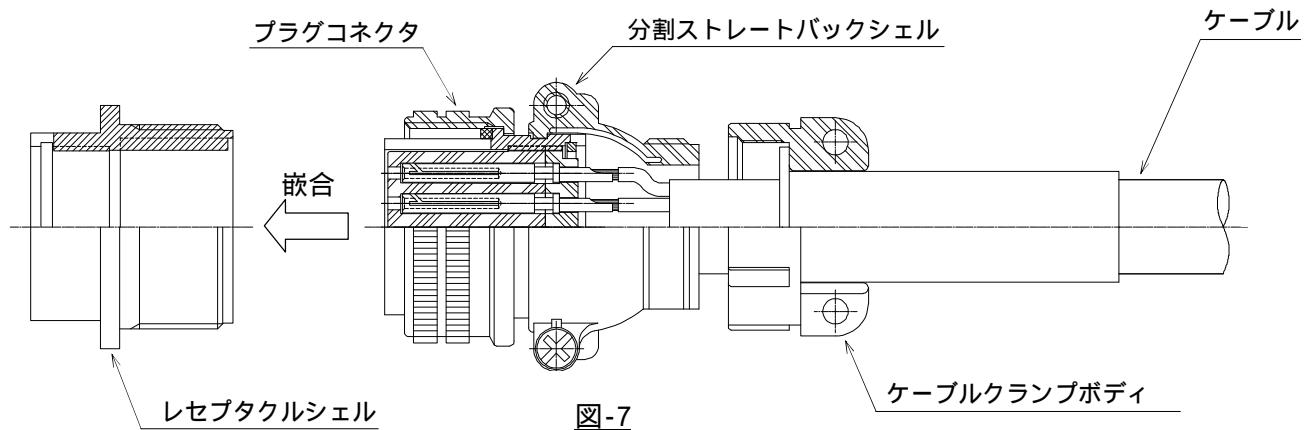
図-5

4 - 5 . プラグコネクタに分割ストレートバックシェルを取り付けます。



コネクタサイズ	締付トルク		トルクドライバー (東日製作所製)
	cN・m	kgf・cm	
22	70 ~ 90	7 ~ 9	RTD120CN

4 - 6 . ケーブルクランプボディを分割ストレートバックシェルに締め付けます。
締め付けはプラグコネクタを相手レセプタクルシェルに嵌合し、下表に示す
ケーブルクランプ締付治具を使用し規定の締付トルクで締め付けて下さい。



コネクタサイズ	締付トルク		ケーブルクランプ締付治具	トルクレンチ (東日製作所製)
	cN・m	kgf・cm		
22	5 ~ 6	50 ~ 60	357J-21365	CL12NX8D

4 - 7 . ケーブルクランプボディとケーブルクランプハーフをなべ小ねじ(2箇所)で締め付けます。
トルクドライバー及びプラス(+)ビットを使用し、下表の締め付トルクで左右均等に締め付けて下さい。

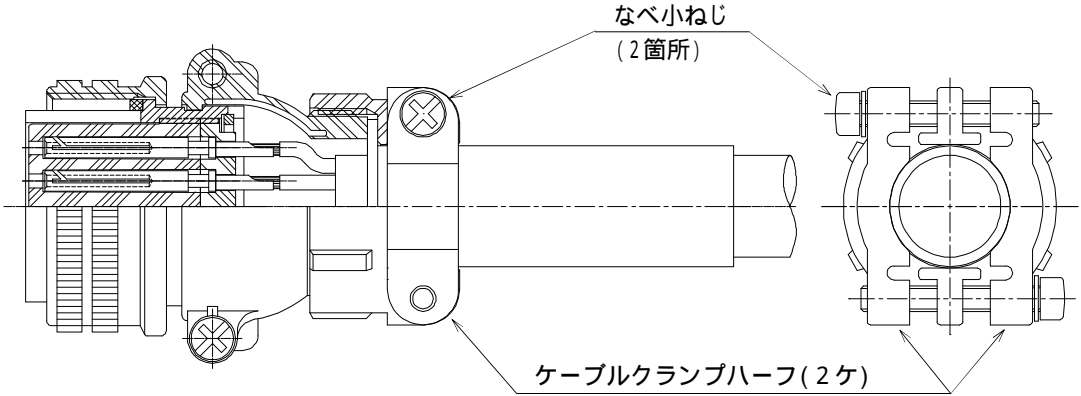


図-9

コネクタサイズ	締め付トルク		トルクドライバー (東日製作所製)
	cN・m	kgf・cm	
22	70 ~ 90	7 ~ 9	RTD120CN

インサート一覧表 (22 サイズ)

インサート番号	22 -2	22 -10	22 -14
コンタクト配列			
コンタクトサイズ	3 #4	4 #16	19 #16
コンタクト数	3	4	19
定格区分	D	E	A
耐電圧(常態時)	2800V AC (r.m.s)	3500V AC (r.m.s)	2000 AC (r.m.s)
電流容量 A	80	13	13
インサート番号	22 -19	22 -22	22 -23
コンタクト配列			
コンタクトサイズ	14 #16	4 #16	8 #16
コンタクト数	14	4	8
定格区分	A	A	A
耐電圧(常態時)	2000V AC (r.m.s)	2000V AC (r.m.s)	2000V AC (r.m.s)
電流容量 A	13	13	13
インサート番号	22 -28		
コンタクト配列			
コンタクトサイズ	7 #16		
コンタクト数	7		
定格区分	A		
耐電圧(常態時)	2000V AC (r.m.s)		
電流容量 A	13		

注) 本図はピンインサートの結線面から見た状態です。

コンタクトサイズ記号



定格区分	INST	A	D	E	B	C
定格電圧 AC(r.m.s)	200	500	900	1250	1750	3000
(常態時) DC	250	700	1250	1750	2450	4200
コンタクトサイズ	#16	#12	#8	#4	#0	
電流容量 A		13	23	46	80	150