



D/MS3100A20-XXX
組立手順書

資料番号：SZ-04292

第一電子工業株式会社 産機製品技術部

承認	調査	作成
		石井 '09.01.09

改	年月日	改定内容	担当	調査	承認・日付
A	'09.01.09	新規発行			

資料番号	頁
SZ-04292	1 / 7

目 次

	頁
1. 概説	2
2. 取扱上の注意事項	2
3. 使用工具	2
4. 各部名称	2
5. 組立手順	3～7
6. 適用インサート	添付資料

1. 概説

本組立手順書はD/MSウォールレセプタクルコネクタ(20-××)の取扱、分解及び結線、組立について適用します。

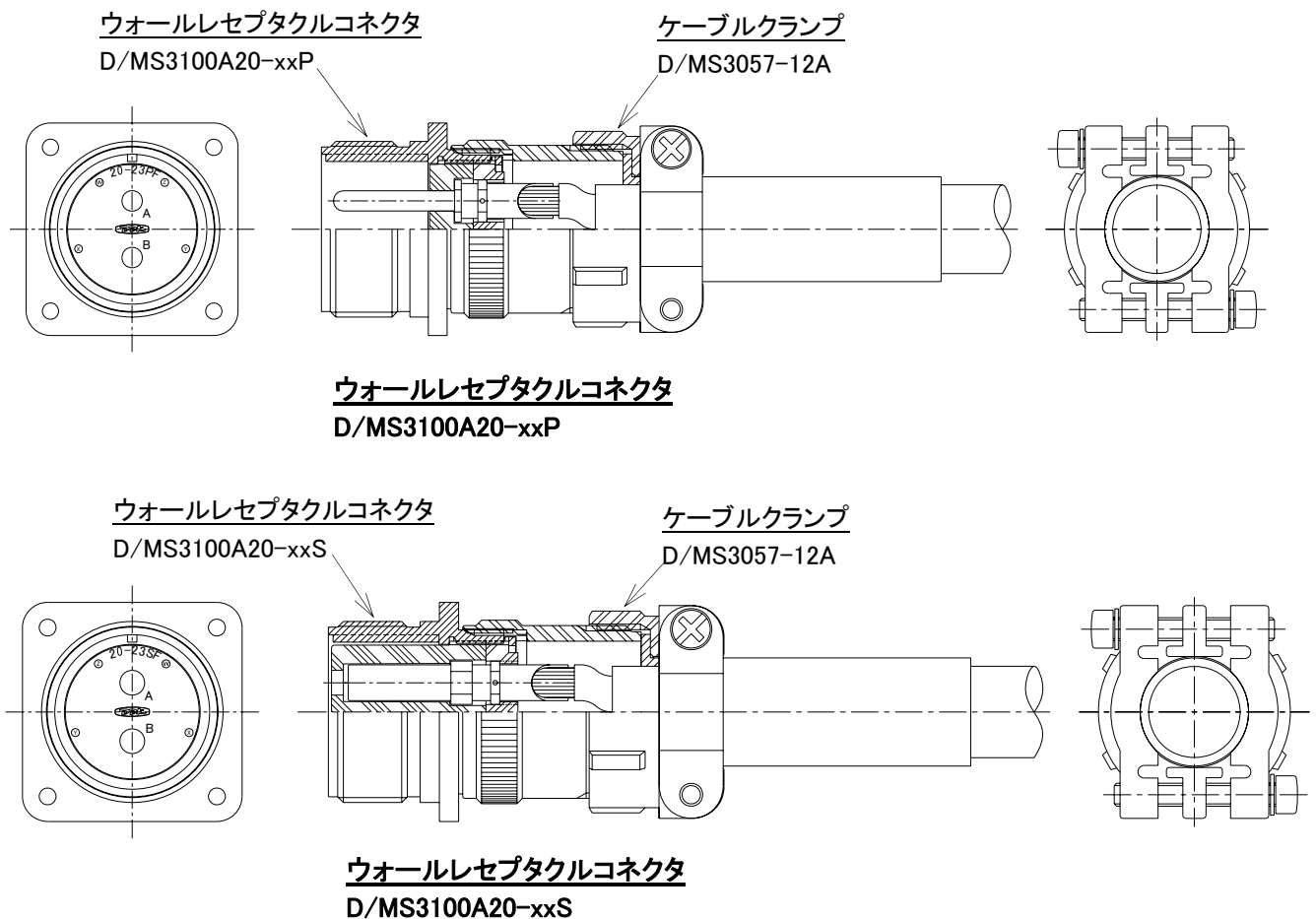
2. 取扱上の注意事項

- 1) レセプタクル及びプラグが嵌合していない時は必ずキャップを取り付けること。
- 2) シェルのねじ部には傷を付けないように注意すること。
- 3) 分解再結線は本説明書5項以降により行なうこと。
- 4) コネクタを嵌合させる場合は、以下の順に従い行なうこと。
 - 4-1. キャップを外し、コンタクトの曲がり、インサートの破損など異常のないことを目視により確認する。
 - 4-2. レセプタクルとプラグのキー溝とキーを合わせて嵌合すること。

3. 使用工具

- ケーブルクランプ締付治具：357J-21365
 - ニッパ
 - ストリッパー
 - トルクドライバー
 - カッター
- 他、必要な工具を適宜用意して下さい。

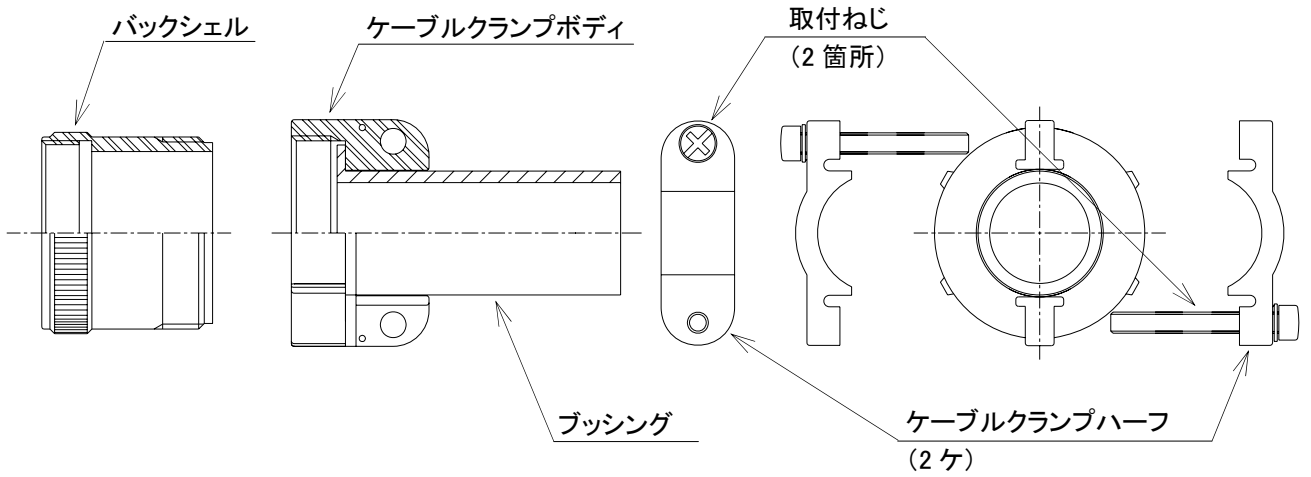
4. 各部名称



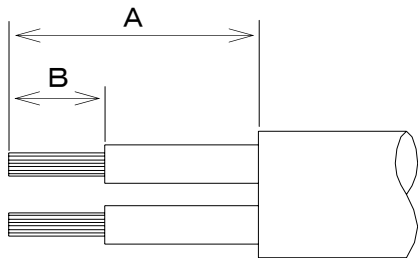
5. 組立手順

5-1. 組立に使用する部品を用意します。

注意! ケーブルクランプハーフはケーブルに通す前に取り外して下さい。



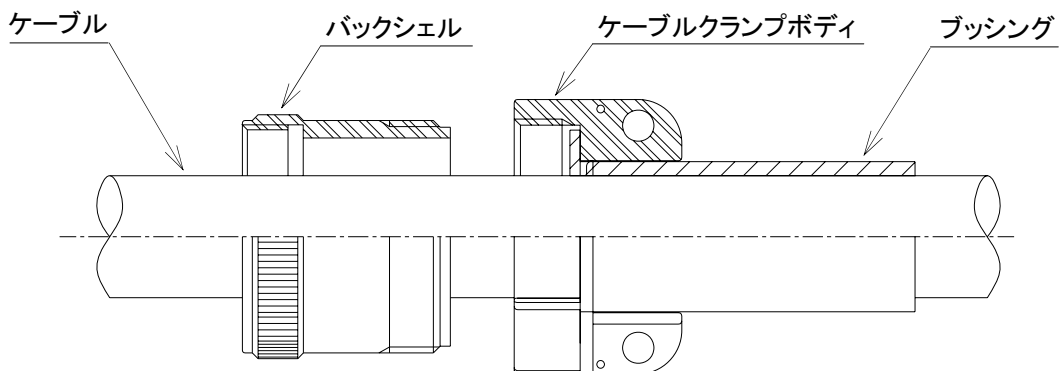
5-2. ケーブルを右表寸法にむき出します。



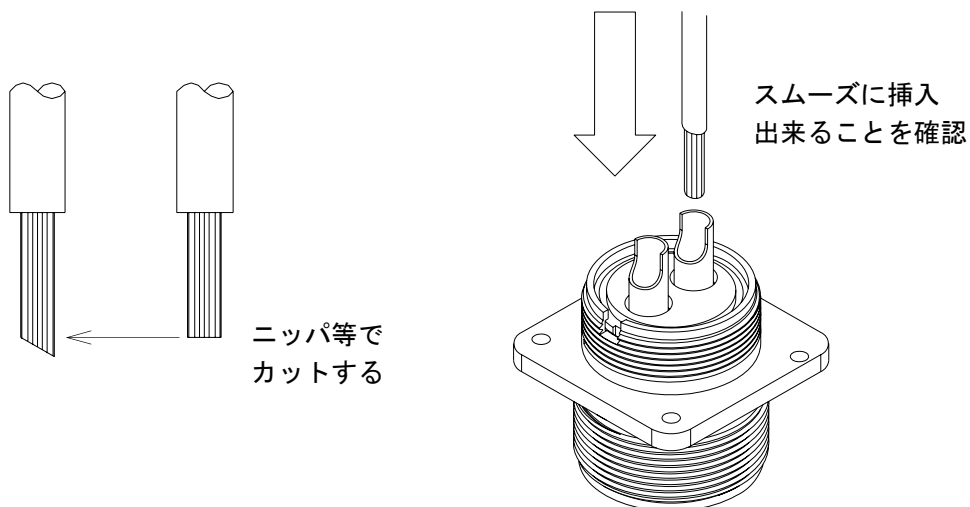
コネクタ サイズ	コンタクト サイズ	A±2.5mm	B±0.5mm
20	#16	20.0	8.0
	#12	22.0	10.5
	#8	26.0	14.5
	#0	29.0	17.7

5-3. ケーブルにケーブルクランプ、ブッシング、バックシェルを通します。

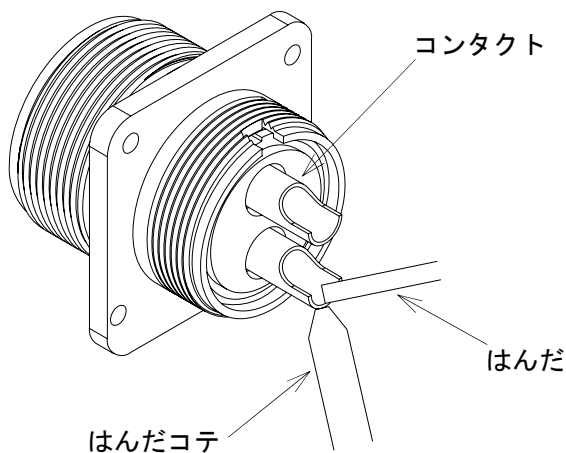
注意! 部品を通す順番・方向に注意して下さい。



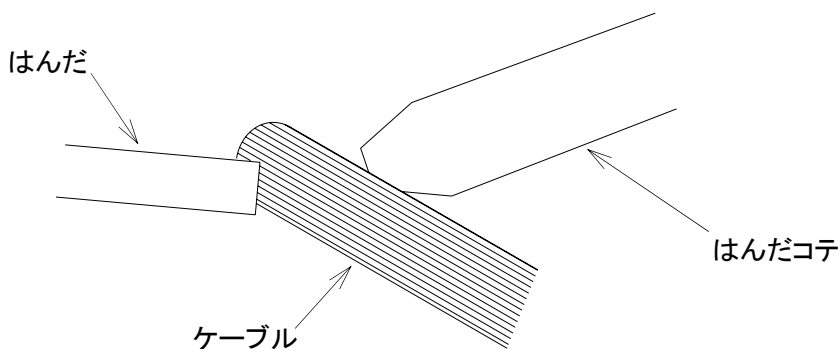
- 5-4. 無理なくコンタクトのソルダーカップに入ることを確認し、ニッパ等で先端をカットします。
注意！ 絶縁被覆，ケーブルシースの表面を傷付けないように注意して下さい。



- 5-5. コンタクトに薄く予備はんだをします。
注意！ 焦がさないように注意して下さい。



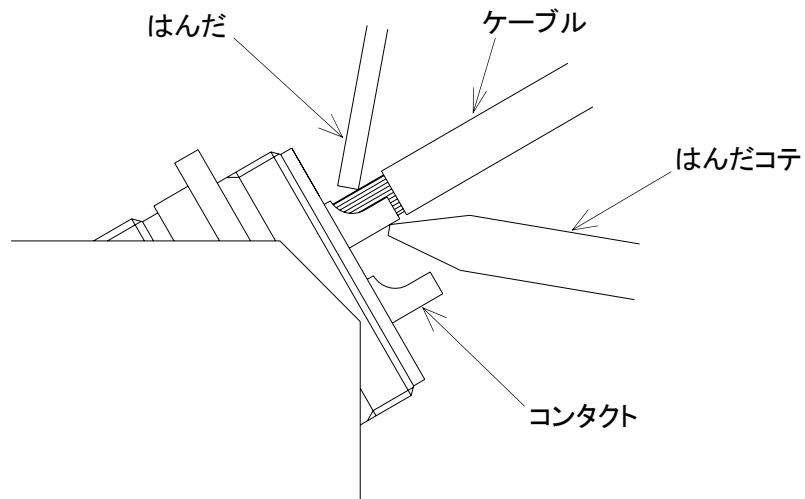
- 5-6. ケーブルに薄く予備はんだをします。
 はんだコテ又ははんだディップ槽にて予備はんだを行います。
注意！ 絶縁被膜，ケーブルシースの表面を傷付けないように注意して下さい。



5-7. 芯線をコンタクトソルダカップに結線します。

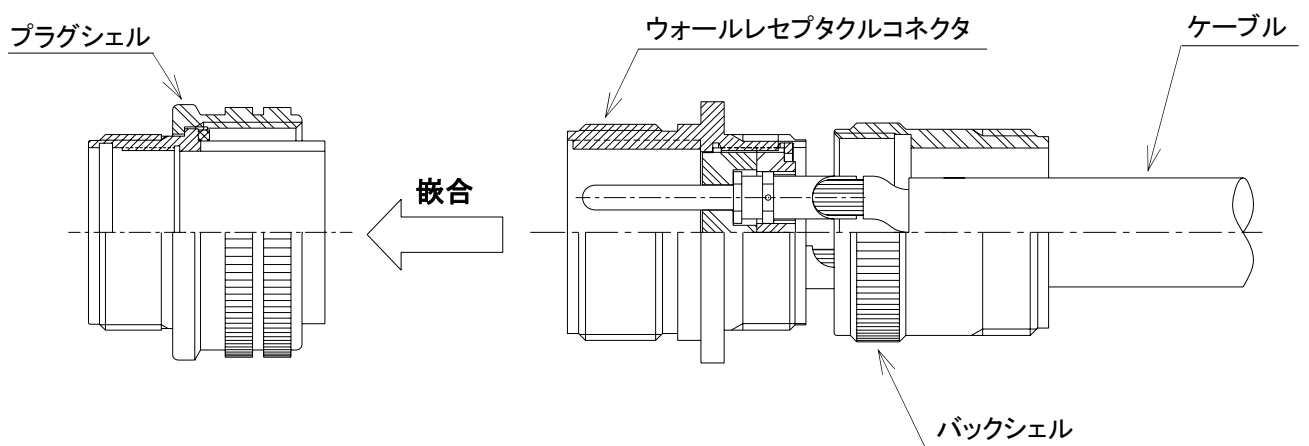
注意! ハンダ及びフラックスの流出がないように注意して下さい。

ソルダカップの外側についてハンダは熱いうちにワイヤブラシ等で取り除いて下さい。
残ったフラックスはエチルアルコール等で拭き取って下さい。

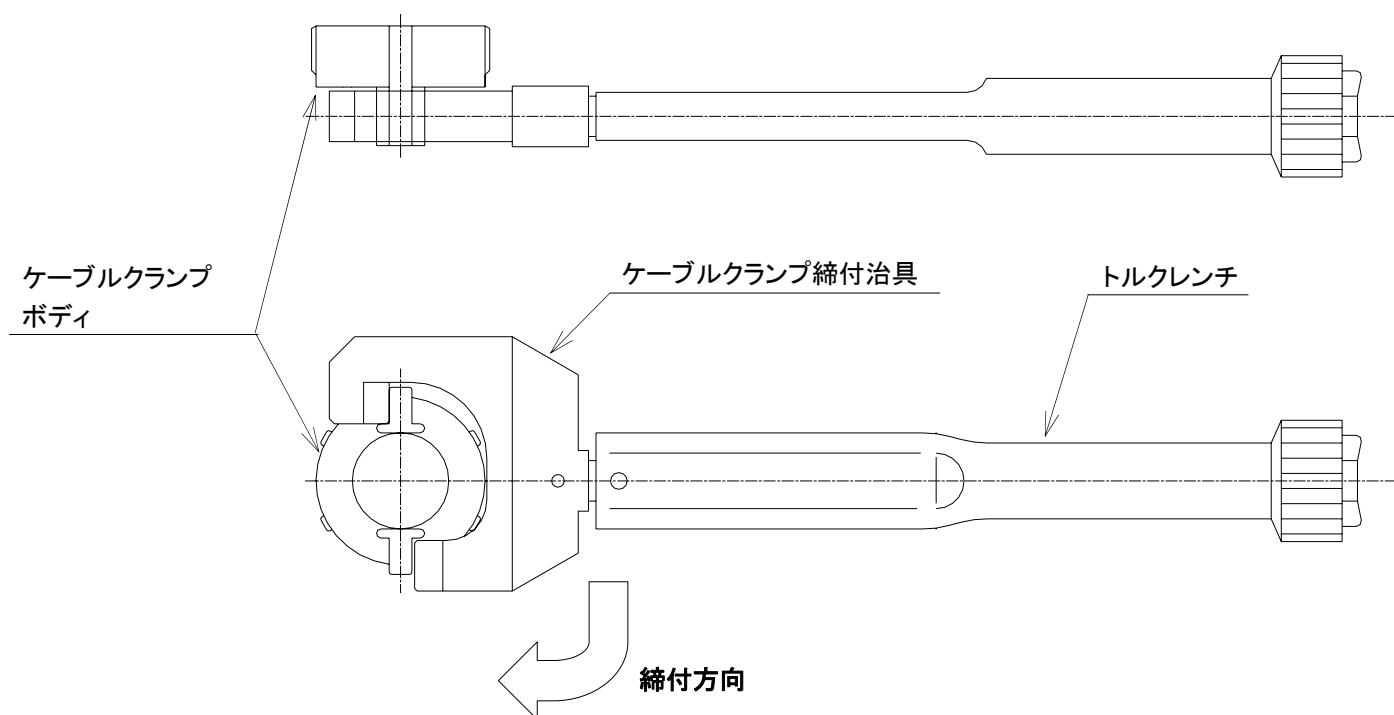
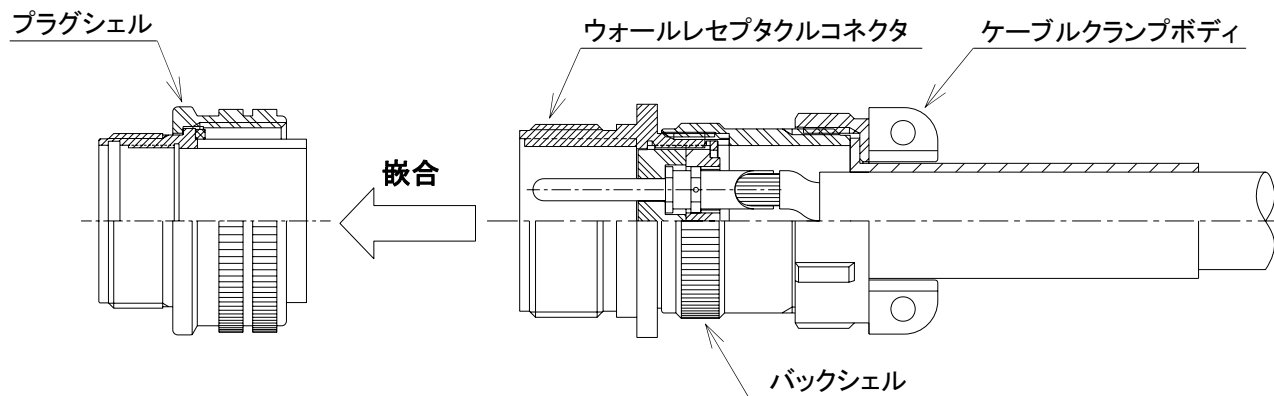


5-8. ウォールレセプタクルコネクタにバックシェルを取り付けます。

締め付けはウォールレセプタクルコネクタを相手プラグシェルに嵌合させて、ベルトレンチ又は手で突き当たるまで締め付けて下さい。



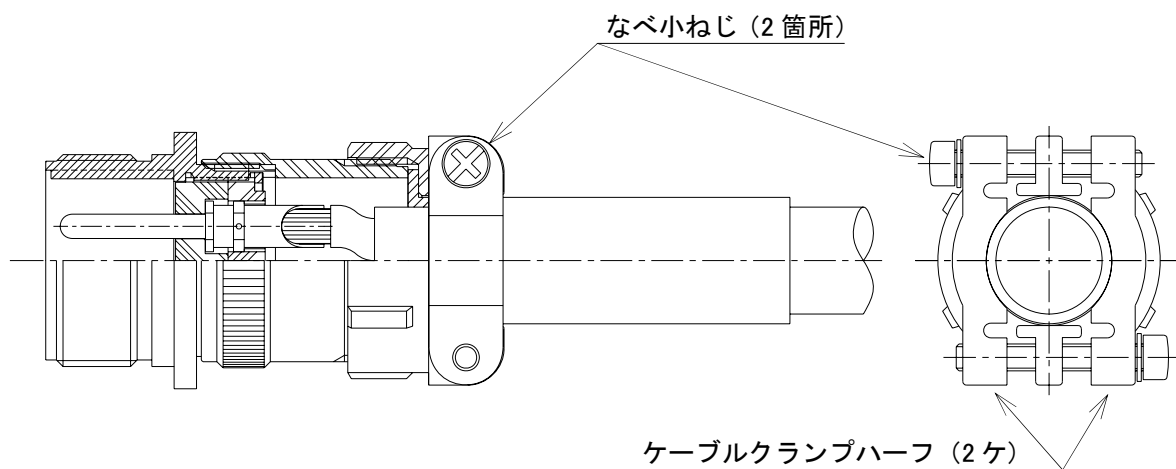
5-9. バックシェルにケーブルクランプボディを締め付けます。
 締め付けはウォールレセプタクルコネクタを相手プラグシェルに嵌合させて、
 下表に示すケーブルクランプ締付治具を使用し規定のトルクで締め付けて下さい。



コネクタ サイズ	締付トルク		ケーブルクランプ締付治具	トルクレンチ (東日製作所製)
	N・m	kgf・cm		
20	5.0~6.0	50~60	357J-21365	CL12N×8D

※専用治具を使用しない場合はクランプボディが突き当たるまで、確実に締め付けて下さい。

5-10. ケーブルクランプボディとケーブルクランプハーフをなべ小ねじ（2箇所）で締め付けます。
トルクドライバー及びプラス（+）ビットを使用し、下表に示す締付トルクで左右均等に締め付けて下さい。



コネクタ サイズ	締付トルク		トルクドライバー (東日製作所製)
	cN・m	kgf・cm	
20	68.6~88.3	7~9	RTD120CN

インサート一覧表 (20 サイズ)

インサート番号	20-2	20-4	20-7	20-15
コンタクト配列				
コンタクトサイズ	1-#0	4-#12	8-#16	7-#12
コンタクト数	1	4	8	7
定格区分	D	D	D (A,B,H,G) A(C,D,E,F)	A
耐電圧(常態時)	2800V AC (r. m. s)	2800V AC (r. m. s)	2800/2000V AC (r. m. s)	2000V AC (r. m. s)
電流容量 A	150	23	13	23
インサート番号	20-16	20-17	20-18	20-22
コンタクト配列				
コンタクトサイズ	2-#12/7-#16	5-#12/1-#16	3-#12/6-#16	3-#8/3-#16
コンタクト数	9	6	9	6
定格区分	A	A	A	A
耐電圧(常態時)	2000V AC (r. m. s)	2000V AC (r. m. s)	2000V AC (r. m. s)	2000V AC (r. m. s)
電流容量 A	23/13	23/13	23/13	46/13
インサート番号	20-23	20-27	20-29	
コンタクト配列				
コンタクトサイズ	2-#8	14-#16	17-#16	
コンタクト数	2	14	17	
定格区分	A	A	A	
耐電圧(常態時)	2000V AC (r. m. s)	2000V AC (r. m. s)	2000V AC (r. m. s)	
電流容量 A	46	13	13	

注) 本図はピンインサートの結線面から見た状態です。

コンタクトサイズ記号



#16



#12



#8



#4



#0

定格区分	INST	A	D	E	B	C
定格電圧 AC(r. m. s)	200	500	900	1250	1750	3000
(常態時) DC	250	700	1250	1750	2450	4200
コンタクトサイズ	#16	#12	#8	#4	#0	
電流容量 A		13	23	46	80	150