

CMV1-XPXXS-XX  
プラグコネクタ結線手順書  
(圧着タイプコンタクト)  
(標準タイプ工具)

CMV1-XPXXS-XX  
Plug Connector Cable Assembly Manual  
(Crimp Type Contact)  
(Standard Type tool)

第一電子工業株式会社

発行日 : 2012年11月11日

資料番号 : TC-0685

Date of Issue : Nov 11.2012

Manual No. : TC-0685

Revision	Date	Revision No.
G	Nov.18,2015	T-4268
H	Jun.19,2019	T-4768
I	Apr.23,2021	T-5177

# 目 次

## Contents

	頁 Page
1. 概 説 Outline	2
2. 仕様 Specifications	
2-1. 適応コネクタ及び適合ケーブル径 Applicable connectors and cable diameter	2
2-2. コネクタ名及び適合コンタクト・適合電線 Connector name and applicable contact and applicable cable	2
3. 結線作業 Cable Assembly Process	
3-1. ケーブル定尺切断 Cutting a cable	3
3-2. 部品挿入 Inserting parts	3
3-3. ケーブル剥き出し Stripping a cable jacket	4
3-4. コンタクト圧着 Crimping a contact	5
3-5. コンタクト挿入 Inserting a contact	6
3-6. バックシェル組込み Incorporate back shell	7
3-7. バックシェル締め付け Tightening an back shell	
ストレートバックシェル	8
アングルバックシェル	9
Angle back shell	
3-8. ブッシング、ケーブルクランプ挿入 Bushing, cable clamp insert	10
3-9. クランプナット締め付け Tightening clamp nut	
ストレートバックシェル	11
アングルバックシェル	12
Angle back shell	
※相手コネクタとの嵌合 To connection	13
※コンジット使用の場合 When using a conduit	14
※ケーブルグランド使用の場合 When using a cable grand	15

## 1 概説

### Outline

本結線手順書は、CMV1ストレートプラグコネクタ(圧着タイプコンタクト使用)の結線方法について説明するものです。

This Manual explains how to assemble a cable to CMV1 straight plug connector. (Crimp type contact)

## 2 仕様

### Specifications

#### 2-1. 適用コネクタ及び適合ケーブル径

Applicable connectors and cable diameter

品名 Connector name	適合ケーブル径 Cable diameter
CMV1-SP2S-S	φ 4.0～φ 6.0
CMV1-SP2S-M1	φ 5.5～φ 7.5
CMV1-SP2S-M2	φ 7.0～φ 9.0
CMV1-SP2S-L	φ 9.0～φ 11.6
CMV1-SP10S-S	φ 4.0～φ 6.0
CMV1-SP10S-M1	φ 5.5～φ 7.5
CMV1-SP10S-M2	φ 7.0～φ 9.0
CMV1-SP10S-L	φ 9.0～φ 11.6
CMV1-SP10S-0(D10)	φ 6.0～φ 10.0
CMV1-AP2S-S	φ 4.0～φ 6.0
CMV1-AP2S-M1	φ 5.5～φ 7.5
CMV1-AP2S-M2	φ 7.0～φ 9.0
CMV1-AP2S-L	φ 9.0～φ 11.6
CMV1-AP10S-S	φ 4.0～φ 6.0
CMV1-AP10S-M1	φ 5.5～φ 7.5
CMV1-AP10S-M2	φ 7.0～φ 9.0
CMV1-AP10S-L	φ 9.0～φ 11.6

※(D10): クランプナット無し  
(D10): Without clamp nut

#### 2-2. コネクタ名及び適合コンタクト・適合電線

Connector name and applicable contact and applicable cable

##### CMV1コンタクト使用時

CMV1 contact when using

コネクタ名 Connector name	適合コンタクト Applicable contact	適合電線 Applicable cable
CMV1-XP2S-XX	CMV1-#22BSC-C3	AWG16～AWG20
CMV1-XP10S-XX	CMV1-#22ASC-C1	AWG20～AWG24
	CMV1-#22ASC-C2	AWG24～AWG28

##### CMV1(D5)コンタクト使用時

CMV1 (D5) contact when using

コネクタ名 Connector name	適合コンタクト Applicable contact	適合電線 Applicable cable
CMV1-XP2S-XX	CMV1-#22BSC-C3(D5)	AWG16～AWG20
CMV1-XP10S-XX	CMV1-#22ASC-C1(D5)	AWG20～AWG22
	CMV1-#22ASC-C2(D5)	AWG23～AWG28

### 3 結線作業

#### Cable Assembly Process

##### 3-1. ケーブル定尺切断

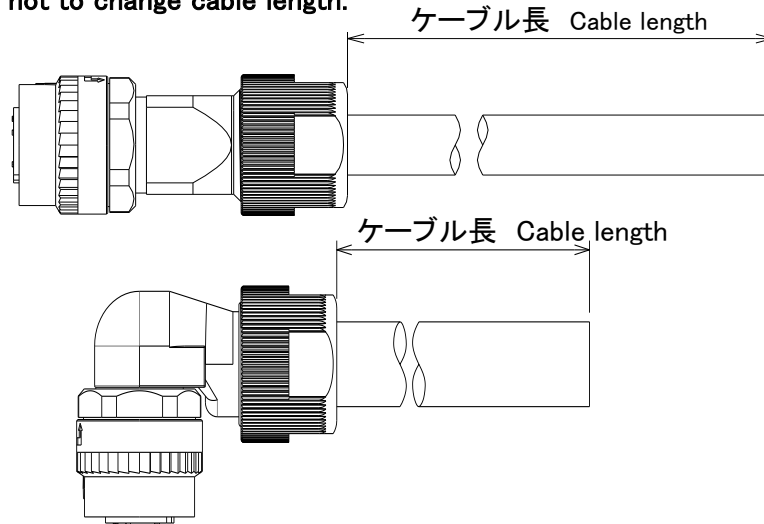
###### Cutting a cable

ケーブルを下記寸法に切断します。

注意：切断長を間違えないよう注意して下さい。

Cut the cable to the following dimensions.

**Note: Take care not to change cable length.**



※ ケーブル切断長 Cable length after cutting

コネクタ名(コンタクト名) Connector Name(Contact Name)	切断長 Cable length after cutting
CMV1-SPXXS-XX(CMV1-#22XSC-CX(XX))	40±0.5mm + ケーブル長 Cable length
CMV1-APXXS-XX(CMV1-#22XSC-CX(XX))	47±0.5mm + ケーブル長 Cable length

##### 3-2. 部品挿入

###### Inserting parts

ケーブルにクランプナット、ケーブルクランプ、ブッシング、バックシェル順に挿入します。

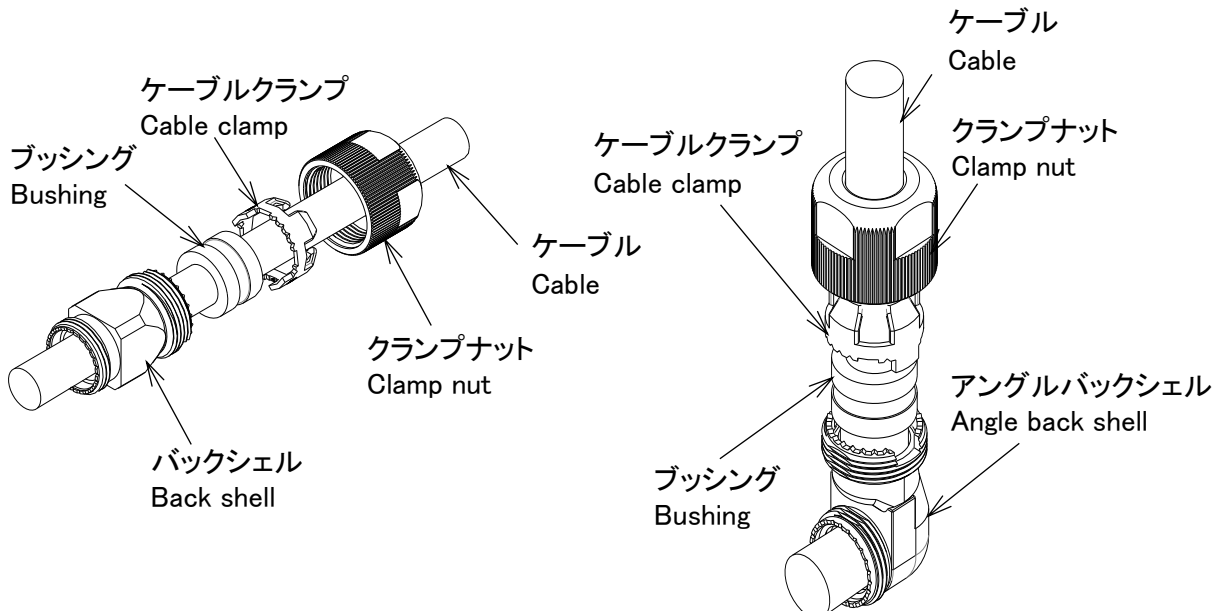
注意：各部品の挿入方向に注意して下さい。

各部品の挿入忘れが無いよう注意して下さい。

Insert the clamp nut, the cable clamp, the bushing and the back shell to the cable.

**Note: Please note the direction where each part are inserted.**

**Please note the insertion forgetting of each part.**



### 3-3. ケーブル剥き出し

Stripping a cable jacket

ケーブルの外被をA寸法に剥き出し、編組を根元で切断し、芯線をB寸法に剥き出します。

注意：ケーブル剥き出し長を間違えないよう注意して下さい。

ケーブルの線心に切れ・傷を付けないよう注意して下さい。

※ CMV1-XP10S-XXを製作する場合のNo.10端子用ケーブルは、No.10端子以外の線芯に対しA寸法を1mm長く剥き出します。

(後工程でハウジングへコンタクト挿入時、線芯の突っ張り防止の為)

Peel the cable to dimension A and B

Note: Take care the cable peel length.

Take care not to damage anything.

※ CMV1-XP10S-XX:

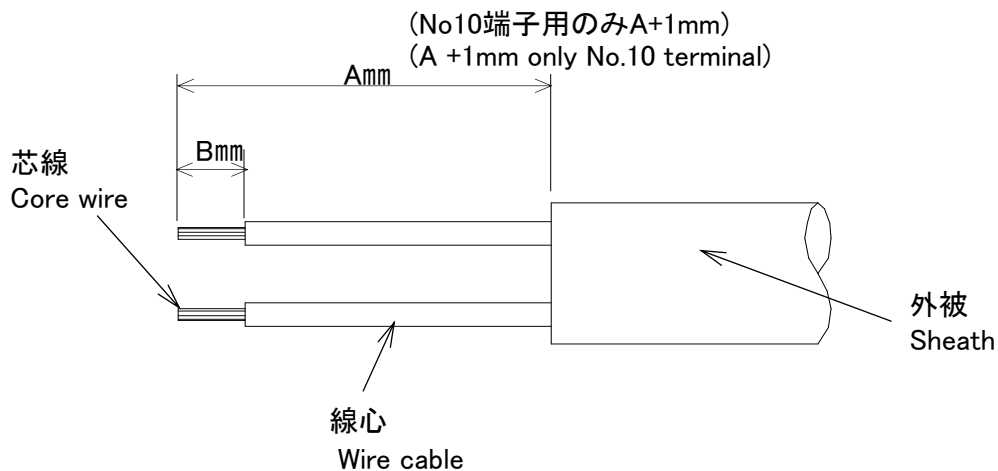
No.10 terminal cable bare 1mm long the A dimension to the line core of the terminal other than No.10.

(Contact when inserting into the housing, for the prevention of thrust line core in a later step.)

※ケーブル剥き出し長

※Stripping a cable jacket

コネクタ名(コンタクト名) Connector Name(Contact Name)	A	B
CMV1-SPXXS-XX(CMV1-#22XSC-CX)	22±0.5	2.0±0.3
CMV1-APXXS-XX(CMV1-#22XSC-CX)	29±0.5	
CMV1-SPXXS-XX(CMV1-#22XSC-CX(D5))	22±0.5	3.25±0.25
CMV1-APXXS-XX(CMV1-#22XSC-CX(D5))	29±0.5	



### 3-4. コンタクト圧着 Crimping a contact

コンタクト圧着工具又は、圧着機により各ケーブルに各コンタクトを圧着します。

With the crimping tool, crimp each contact on each cable.

適用コンタクト Applicable contact	適用ケーブル Applicable cable	圧着機 Crimp machine		圧着工具 Contact crimping tool	
		品番 Part number	Wクリップ高さ W Crimp height	品番 Part number	Wクリップ高さ W Crimp height
CMV1-#22ASC-C1	AWG20	AP-A53165T-A	0.80±0.03	357J-53162T	0.70~0.83
	AWG22	又は	0.75±0.03		
	AWG24	AP-A53176T-A	0.70±0.03		0.65~0.75
CMV1-#22ASC-C2	AWG24	AP-A53166T-A	0.70±0.03	357J-53163T	0.65~0.75
	AWG26	又は	0.65±0.03		0.55~0.68
	AWG28	AP-A53177T-A	0.60±0.03		
CMV1-#22BSC-C3	AWG16	AP-A53210T-A	1.15±0.03	357J-53164T	1.10~1.20
	AWG18		1.00±0.03		0.80~1.03
	AWG20		0.85±0.03		
CMV1-#22ASC-C1(D5)	AWG20	AP-A50539T	1.05±0.05	357J-50446T	1.00~1.10
	AWG22		0.94±0.05		0.89~0.99
CMV1-#22ASC-C2(D5)	AWG23~24	AP-A50540T	0.71±0.05	357J-50447T	0.66~0.76
	AWG26		0.67±0.05		0.62~0.72
	AWG28		0.64±0.05		0.59~0.69
CMV1-#22BSC-C3(D5)	AWG16	AP-A50541T	1.25±0.05	357J-50448T	1.20~1.30
	AWG18		1.15±0.05		1.10~1.20
	AWG20		1.05±0.05		1.00~1.10

注意：コンタクト圧着工具又は圧着機を使用の際は、取扱説明書を参照願います。

コンタクトから芯線がはみ出さないように注意して下さい。

ドレン線を使用する場合には、圧着後ドレン線に熱収縮チューブをつけて下さい。

※ CMV1-XP10S-XXを製作する場合のNo.10端子用は、No.10端子以外用に対し、1mm長くなります。

(次工程でハウジングへコンタクト挿入時、ケーブルの突っ張り防止の為)

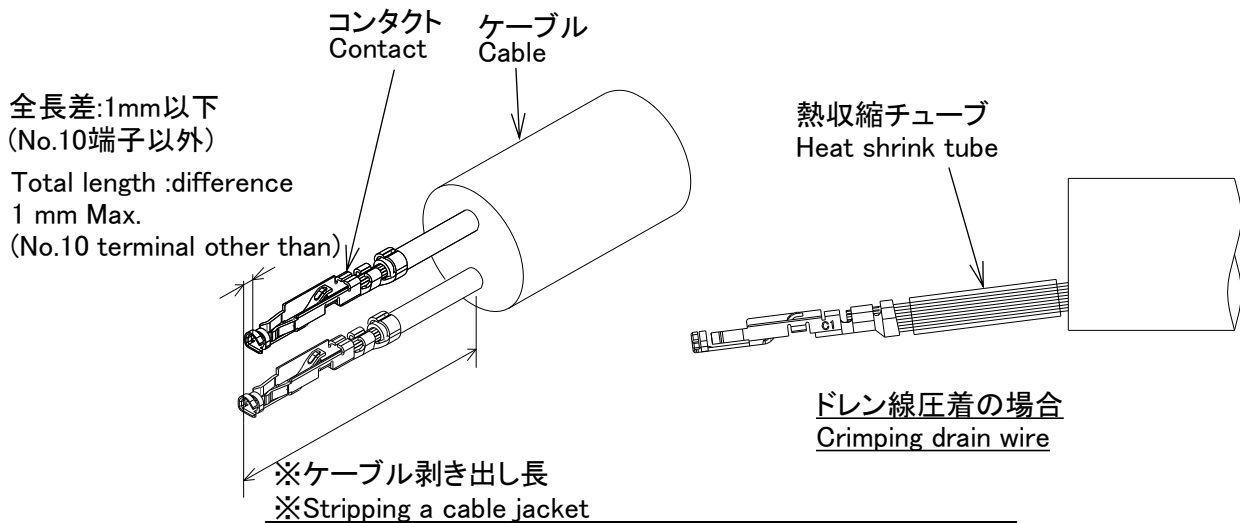
※ No.10端子以外の全長差は1mm以下。

**Note!** Refer to the instruction manual in case of using contact crimp tool or crimp machine.  
Take care not to stick out the wire from the contact.

When using a drain wire, attach a heat shrink tube on it after crimping.

※ Make the cable 1mm longer in case of using No.10 for CMV1-XP10S-XX.  
(for avoiding the cable tension in the next procedure)

※ Less than 1mm of the difference of length between two contacts except for No.10.



コネクタ名(コンタクト名) Connector Name(Contact Name)	剥き出し長 Strip length
CMV1S-SPXXS-XX(CMV1-#22XSC-CX)	31.5±1.5
CMV1S-APXXS-XX(CMV1-#22XSC-CX)	38.5±1.5
CMV1S-SPXXS-XX(CMV1-#22XSC-CX(D5))	32.5±1.5
CMV1S-APXXS-XX(CMV1-#22XSC-CX(D5))	39.5±1.5

### 3-5. コンタクト挿入 Inserting a contact

コンタクトを指定するハウジングの端子No.部へ挿入します。

(ハウジングの端子No.10にはアース線又はドレン線を挿入します)

※ コンタクト挿入時、コンタクトがハウジングに引っ掛かると“パチン”と音がします。

※ コンタクト挿入後、線心を軽く引っ張りコンタクトがハウジングから抜けない事を確認して下さい。

注意：コンタクト挿入前にクランプナット、ケーブルクランプ、ブッシング、バックシェルが挿入されていることを確認して下さい。

コンタクトの挿入は方向性がありますので注意して下さい。

Insert the contact into the specified terminal number point in the housing.

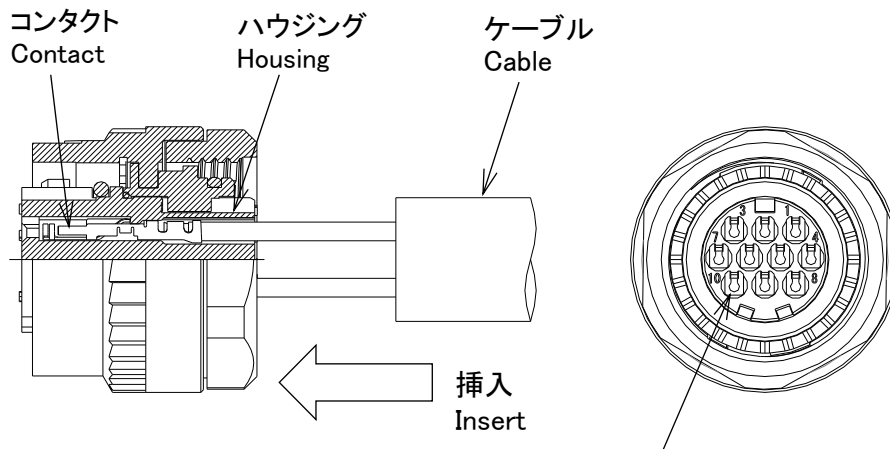
(Insert the drain wire or ground wire to the terminal No.10 of Housing)

※ When the contact catches the housing, you will hear a snap.

※ Pulling the wire for confirming the correct position.

**Note: Before inserting , check the clamp nut , cable clamp , bushing and back shell is inserted.**

**Please note that the insertion of contact has directionality.**



端子No.10のみ (アース線又はドレン線)

Only terminal No.10 (Drain wire or ground wire)

※ コンタクトのランスの向きをハウジングの端子No.の向き(上下)と同じ方向に合わせて挿入して下さい。

※ Set the direction of the lance of contacting in the same direction as the direction of terminal No. of the housing (top and bottom) and insert it.

※ 挿入されたコンタクトを引き抜く場合は、コンタクト抜き工具を使用して下さい。

コンタクト抜き工具: 357J-53184T

※ Use the removal tool you pull contact.

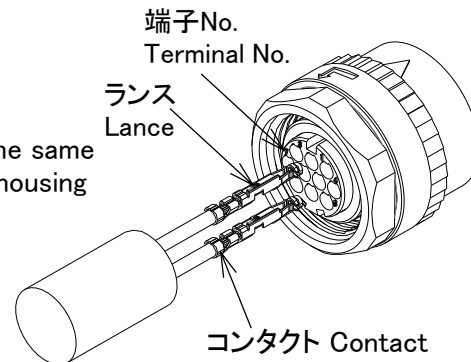
Jig/Tool Used: Contact removal jig: 357J-53184T

コンタクト抜き工具を使用の際は、取扱説明書を参照願います。

Refer pull up tool to the instruction manual in case of using up tool.

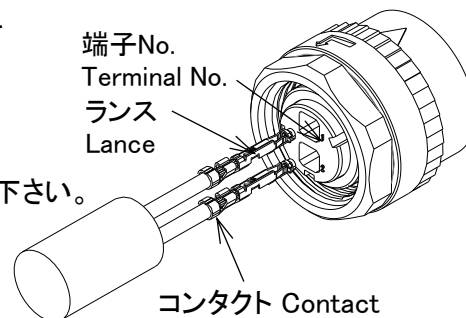
※ コンタクト挿入後、ケーブル(芯線)は捻らないで下さい。(コンタクトが変形・破損するおそれがあります)

※ Donot twist after insert contact



CMV1-XP1OS-XXの場合

For CMV1-XP1OS-XX



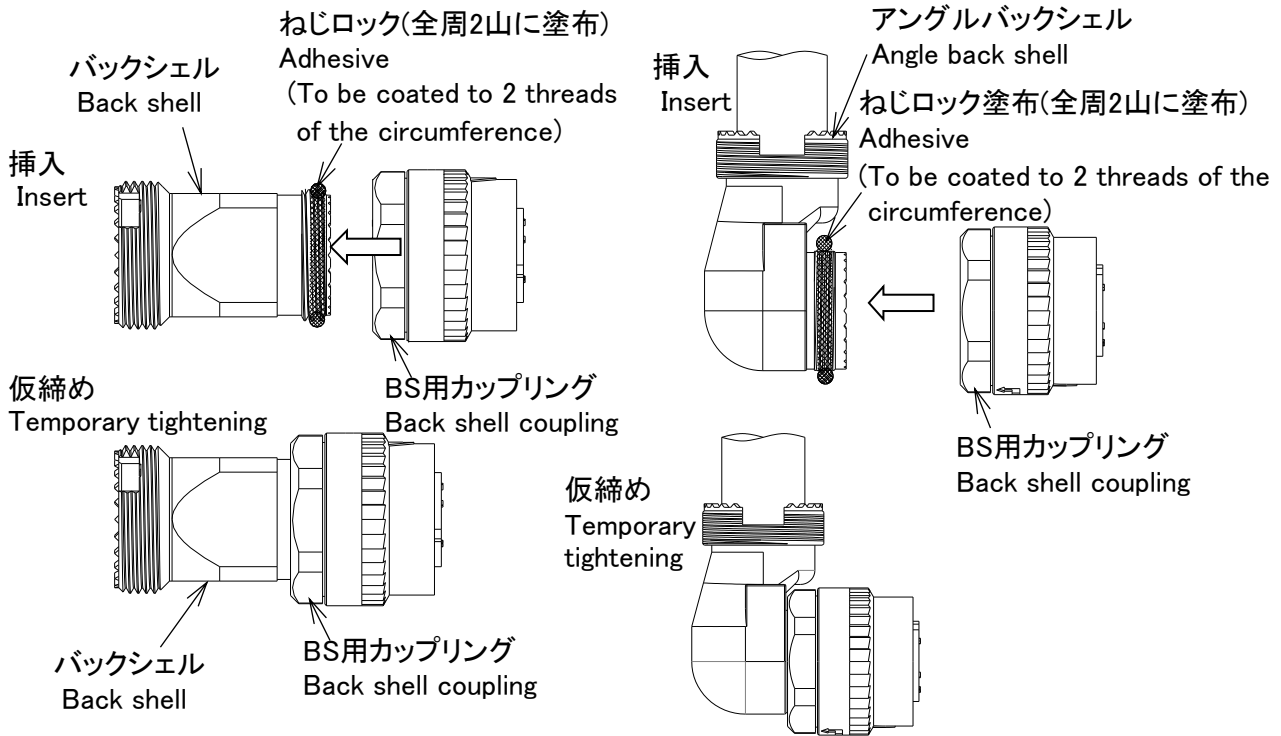
CMV1-XP2S-XXの場合

For CMV1-XP2S-XX

### 3-6. バックシェル組込み

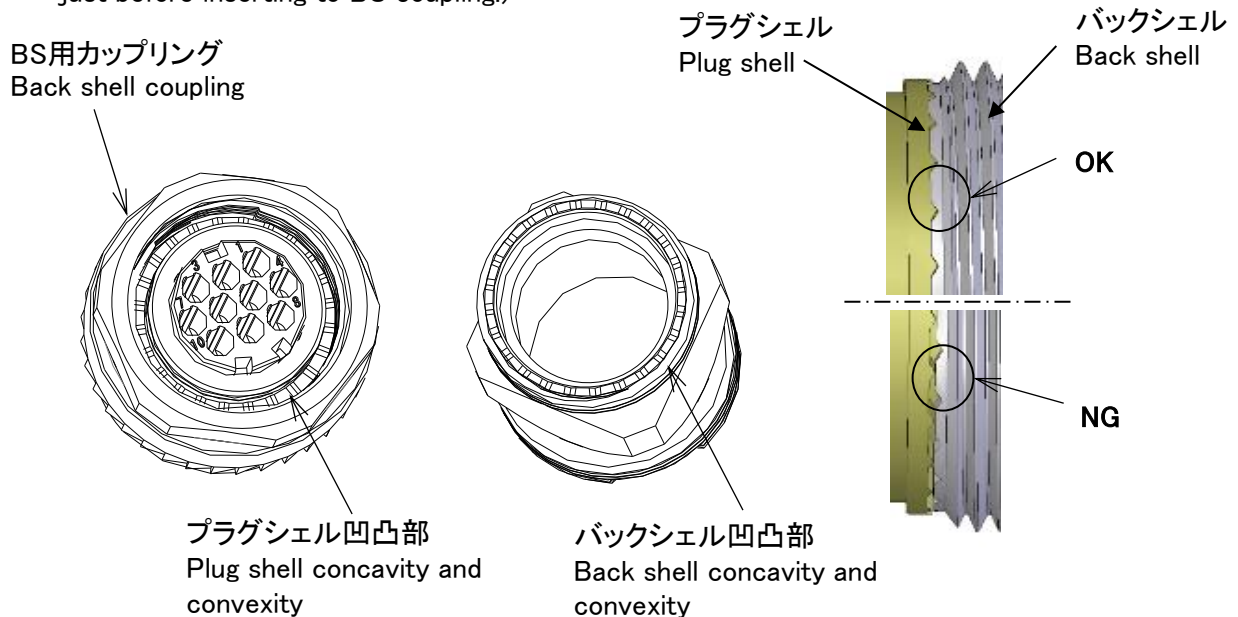
Incorporate back shell

- ① バックシェル緩み防止の為、バックシェルにねじロックを全周2山に塗布する事を推奨します。
  - 推奨ねじロック：1401B又は1344H(スリーボンド(株)製)
- ② コネクタのBS用カップリングを回転させ、バックシェルを仮締めします。
  - ① The adhesive should be applied to the back shell by two threads around the circumference. To prevent loosening, the adhesive should be applied to the back shell.
    - Recommended adhesive: 1401B or 1344H (Three Bond Co., Ltd.)
  - ② Rotate the BS coupling of the connector, and temporarily tighten the back shell.



※ 仮締めの際、プラグシェルの凹凸とバックシェルの凹凸がはまるように合わせて下さい。  
(仮締めの際、BS用カップリングが突当る直前に、バックシェルを軽く回すと凹凸のはまり込みが確認できます。)

※ When tightening temporarily, match the concavity and convexity of the plug shell with those of the back shell.  
(You can confirm the correct connection of concavity and convexity waving lightly back shell just before inserting to BS coupling.)





### 3-7. バックシェル締め付け Tightening an back shell

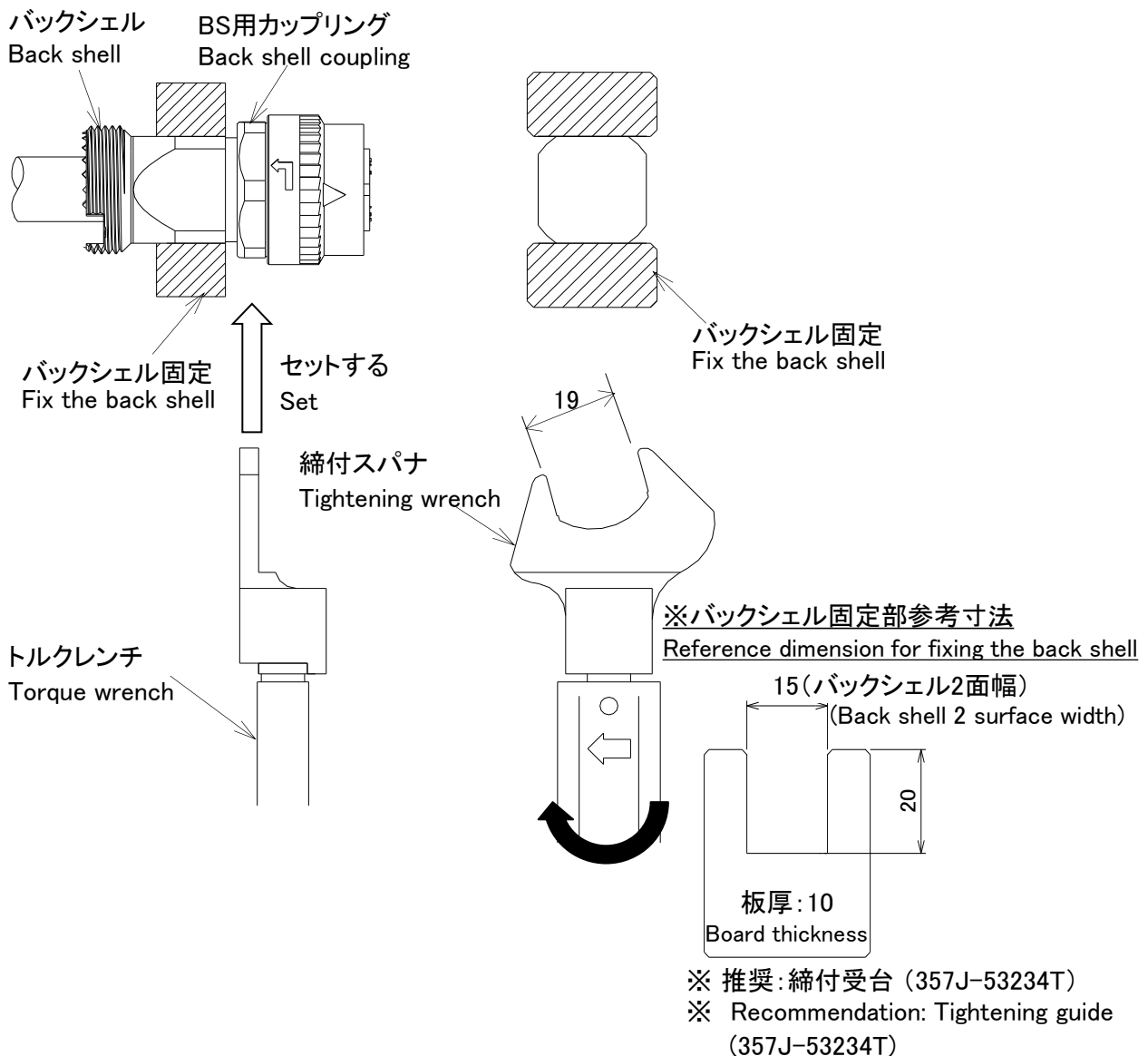
#### ストレートバックシェル Straight back shell

- ① コネクタにストレートバックシェルを仮締めします。
  - ② 締付受台にストレートバックシェルの2面幅を固定します。
  - ③ 締付スパナをバックシェル用カップリングに合わせてセットします。
  - ④ 締付スパナでストレートバックシェルにバックシェル用カップリングを締め付けます。
- 推奨締め付けトルク: 4~5N・m

注意: ワークをスパナへセットする際に2面幅を合わせて下さい。  
取り外す場合は、締め付け工程と逆工程で行なって下さい。

- ① Straight back shell is temporarily tightened in the connector.
  - ② Fix the 2 surface width of the straight back shell on the tightening guide.
  - ③ Set the back shell wrench on the back shell coupling.
  - ④ With the wrench, tighten the back shell coupling to the straight back shell.
- Recommended tightening torque: 4~5N・m

**Note: When setting the work to the wrench, adjust it to the 2 surface width.  
To remove, take the reverse steps.**



- 推奨治工具: BS用カップリング締付治具(スパナ) (357J-51333T)  
  - ビット (357J-51344T)
  - トルクレンチ (CL10N × 8D-MH: 東日製作所製)
- ※ 推奨: 締付受台 (357J-53234T)
- Jig/tool Used: Back shell wrench (357J-51333T)  
  - Bit (357J-51344T)
  - Torque wrench (CL10N × 8D-MH), Tonichi Mfg.)
- ※ Recommended tightening guide: (357J-53234T)

### アングルバックシェル

### Angle back shell

- ① コネクタにアングルバックシェルを仮締めします。
- ② 締付受台にアングルバックシェルの2面幅を固定します。
- ③ バックシェル締付スパナをバックシェル用カップリングの2面幅に合わせてセットします。
- ④ 締付スパナでバックシェル用カップリングをアングルバックシェルに締め付けます。

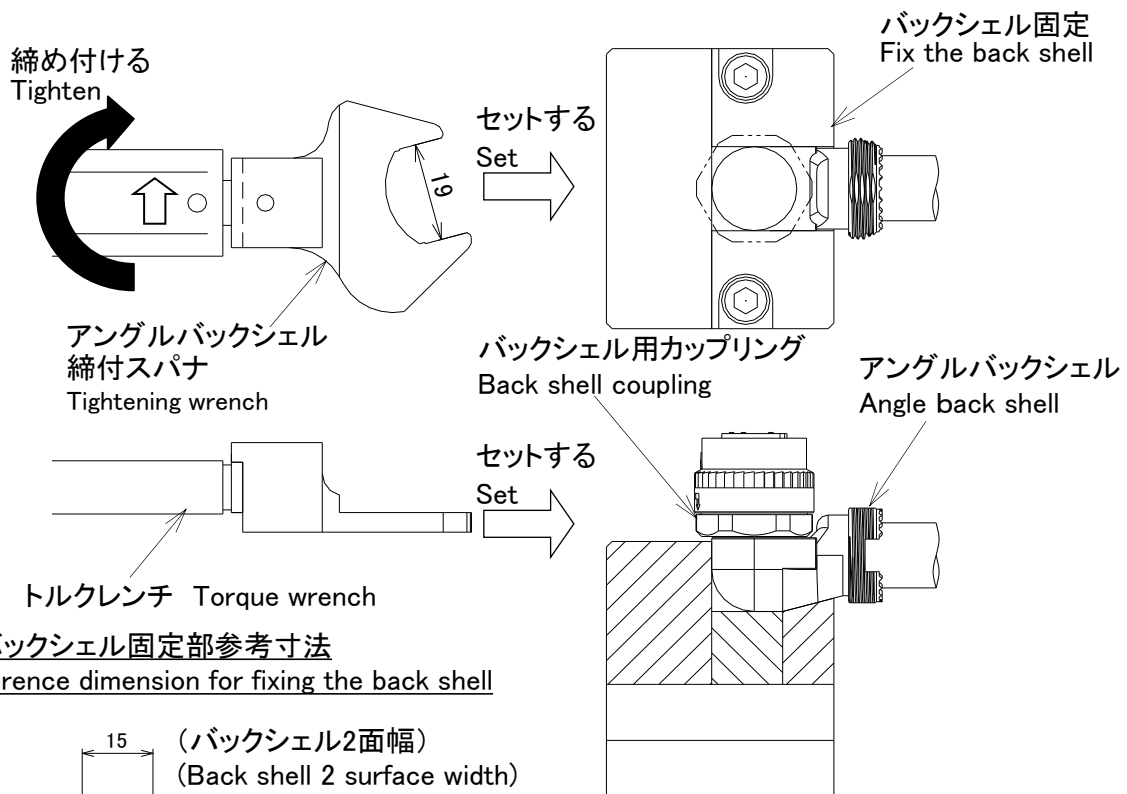
推奨締め付けトルク: 4~5N・m

注意: ワークをスパナへセットする際に2面幅を合わせて下さい。  
取り外す場合は、締め付け工程と逆工程で行なって下さい。

- ① Angle back shell is temporarily tightened in the connector.
- ② Fix the 2 surface width of the angle back shell on the tightening guide.
- ③ Set the back shell wrench on the back shell coupling.
- ④ With the wrench, tighten the back shell coupling to the angle back shell.

Recommended tightening torque: 4~5N・m

**Note: When setting the work to the wrench, adjust it to the 2 surface width.  
To remove, take the reverse steps.**



- ※ 推奨: 締付受台 (357J-53402T)
- ※ Recommendation: Tightening guide (357J-53402T)

注意: バックシェルの角度を変える場合はプラグシェルとバックシェルの凸凹のかみ合わせ位置を変えて角度を変えて下さい。

Note: To change the angle of the back shell, do it by changing the engaging position of the concavity and convexity of the plug shell and the back shell.

- 推奨治工具: BS用カップリング締付治具(スパナ) (357J-51333T)
  - ビット (357J-51344T)
  - トルクレンチ (CL10N×8D-MH: 東日製作所製)
  - ※推奨: 締付受台 (357J-53402T)
- Jig/tool Used: Back shell wrench (357J-51333T)
  - Bit (357J-51344T)
  - Torque wrench (CL10N×8D-MH), Tonichi Mfg.)
  - ※ Recommended tightening guide: (357J-53402T)

### 3-8. ブッシング, ケーブルクランプ挿入

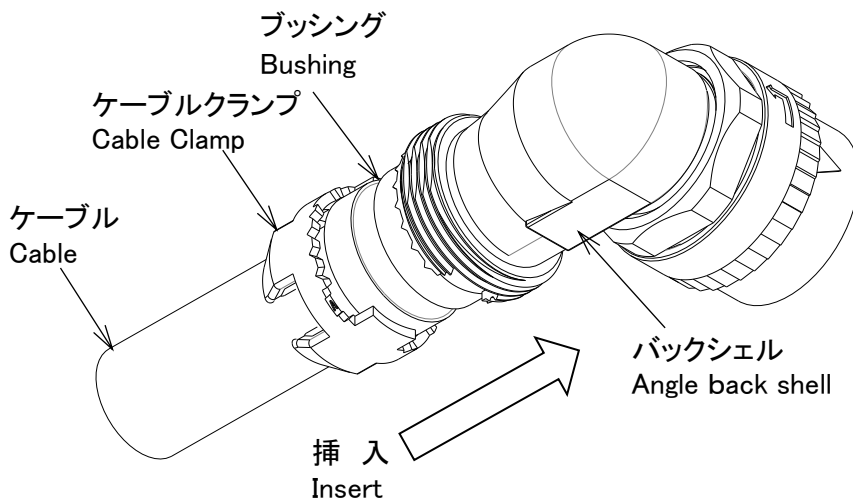
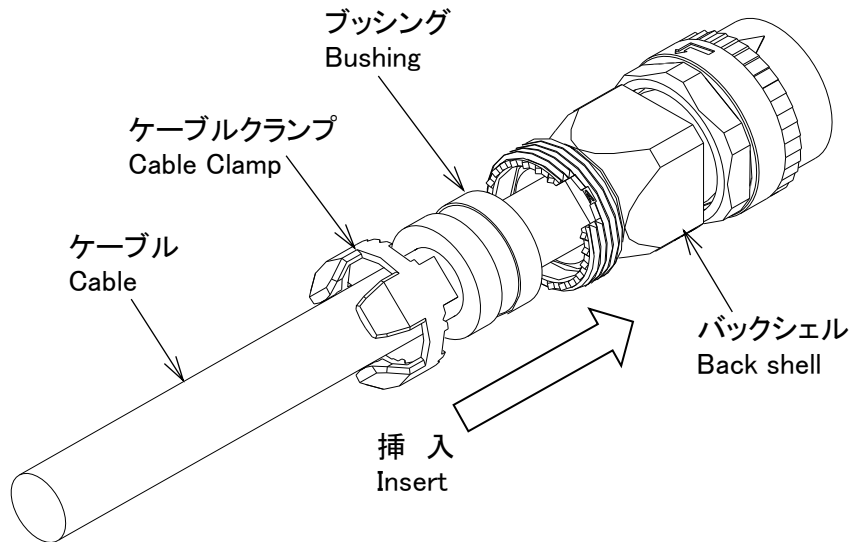
Bushing, cable clamp insert

バックシェルにブッシング, ケーブルクランプを挿入します。

注意: ケーブルクランプの凸とバックシェルの凹をかみ合わせて挿入してください。

Insert bushing, the cable clamp to the back shell.

Note: Match the concavity and convexity of the back shell with cable clamp.



注意: ブッシング挿入後、ケーブル外被の端部位置がブッシングよりも奥側になっていることを確認して下さい。

Note: Bushing After insertion, the end position of the cable jacket is the back side of the bushing make sure that.

3-9. クランプナット締め付け Tightening clamp nut

**ストレートバックシェル Straight back shell**

- ① ストレートバックシェルにクランプナットを仮締めします。  
 ※ 緩み防止の為、ストレートバックシェルにねじロックを塗布する事を推奨します。

- 推奨ねじロック : 1401B又は1344H(スリーボンド(株)製)  
 ② 締付受台にストレートバックシェルの2面幅を固定します。  
 ③ 締付スパナでストレートバックシェルにクランプナットを締め付けます。

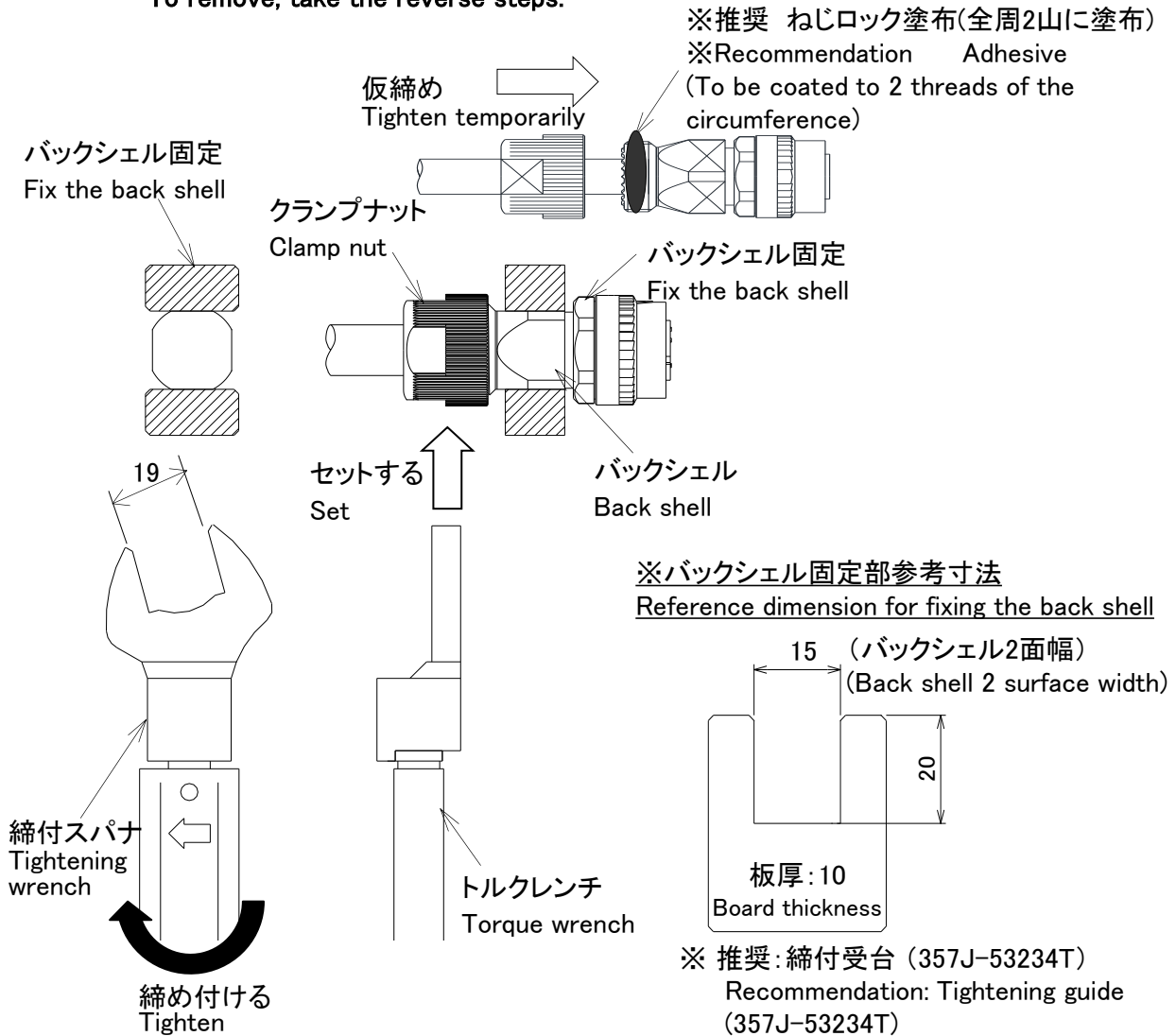
推奨締め付けトルク: 4~5N・m

注意: ワークをスパナへセットする際に2面幅を合わせて下さい。  
 取り外す場合は、締め付け工程と逆工程で行なって下さい。

- ① Clamp nut is temporarily tightened in the straight backing shell.  
 ※ The adhesive should be applied to the straight back shell.  
 ● Recommended adhesive: 1401B or 1344H (Three Bond Co., Ltd.)  
 ② Fix the 2 surface width of the straight back shell on the tightening guide.  
 ③ With the wrench, tighten the clamp nut on the straight back shell.

Recommended tightening torque: 4~5N・m

**Note: When setting the work to the wrench, adjust it to the 2 surface width.  
 To remove, take the reverse steps.**



- 推奨治工具: クランプナット締付治具(スパナ)(357J-51334T)  
 [ ビット(357J-51345T)  
 トルクレンチ(CL10N×8D-MH: 東日製作所製)  
 ※ 推奨: 締付受台(357J-53234T) ]
- Jig/tool Used: Clamp nut wrench (357J-51334T)  
 [ Bit (357J-51345T)  
 Torque wrench (CL10N×8D-MH), Tonichi Mfg.)  
 ※ Recommended tightening guide: (357J-53234T) ]

**アングルバックシェル**

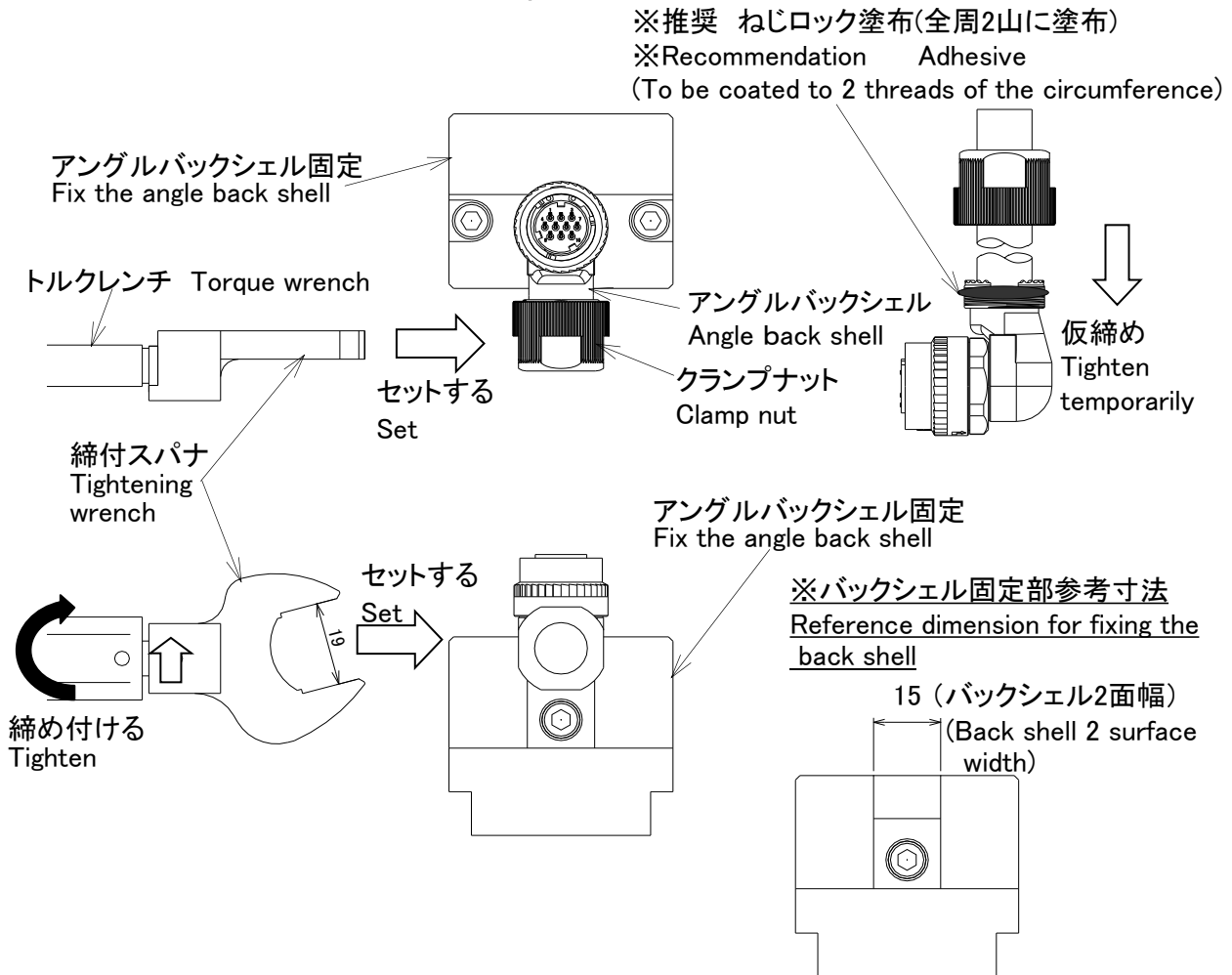
**Angle back shell**

- ① アングルバックシェルにクランプナットを仮締めします。
  - ※ 緩み防止の為、アングルバックシェルにねじロックを塗布する事を推奨します。
  - 推奨ねじロック : 1401B又は1344H(スリーボンド(株)製)
  - ② 締付受台にアングルバックシェルの2面幅を固定します。
  - ③ 締付スパナをクランプナットの2面幅に合わせてセットします。
  - ④ 締付スパナでクランプナットをアングルバックシェルに締め付けます。
- 推奨締め付けトルク: 4~5N・m

注意: ワークをスパナへセットする際に2面幅に合わせて下さい。  
取り外す場合は、締め付け工程と逆工程で行なって下さい。

- ① Clamp nut is temporarily tightened in the angle backing shell.
  - ※ The adhesive should be applied to the angle back shell.
  - Recommended adhesive: 1401B or 1344H (Three Bond Co., Ltd.)
  - ② Fix the 2 surface width of the angle back shell on the tightening guide.
  - ③ Set the tightening wrench of the clamp nut.
  - ④ With the wrench, tighten the clamp nut on the angle back shell.
- Recommended tightening torque: 4~5N・m

**Note: When setting the work to the wrench, adjust it to the 2 surface width.**  
**To remove, take the reverse steps.**



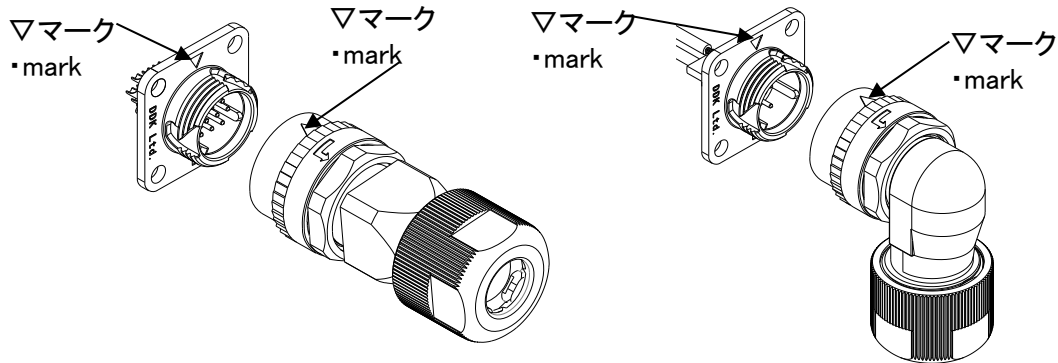
※ 推奨: 締付受台 (357J-53402T)  
Recommendation: Tightening guide (357J-53402T)

- 推奨治工具: クランプナット締付治具(スパナ)(357J-51334T)  
  - ビット(357J-51345T)
  - トルクレンチ(CL10N×8D-MH: 東日製作所製)
- ※ 推奨: 締付受台(357J-53402T)
- Jig/tool Used: Clamp nut wrench (357J-51334T)  
  - Bit (357J-51345T)
  - Torque wrench (CL10N×8D-MH), Tonichi Mfg.)
- ※ Recommended tightening guide: (357J-53402T)

※ 相手コネクタ嵌合の際は

※ Mating to connector

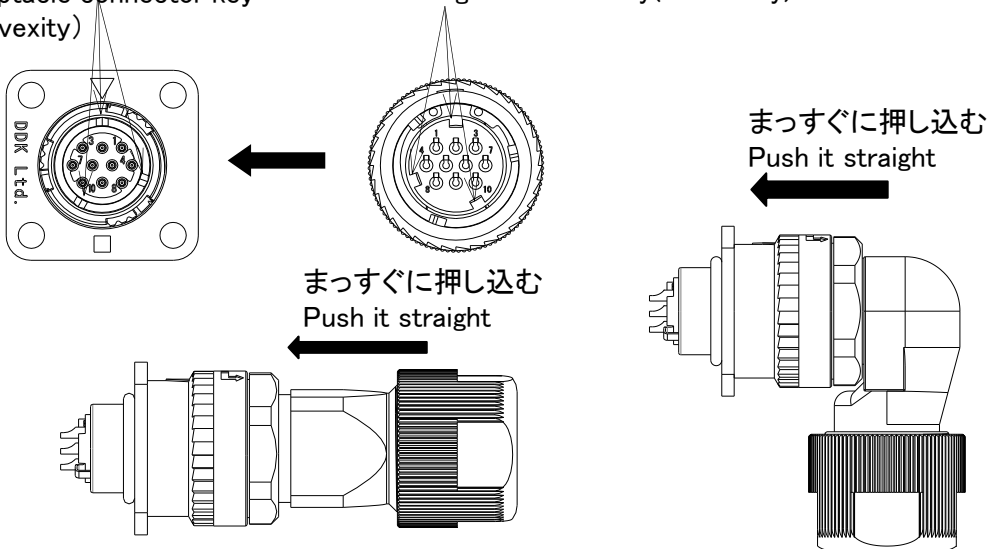
- ① プラグコネクタとレセプタクルコネクタの▽マークを合わせます。
- ① Set the 'mark' of each other's connectors.



- ② プラグコネクタのキー(凹部)とレセプタクルコネクタのキー(凸部)が合いますので、傾かない様まっすぐに押し込みます。
- ② Each other's key (concavity and convexity) are fit in. Push it straight, take care not to tilt.

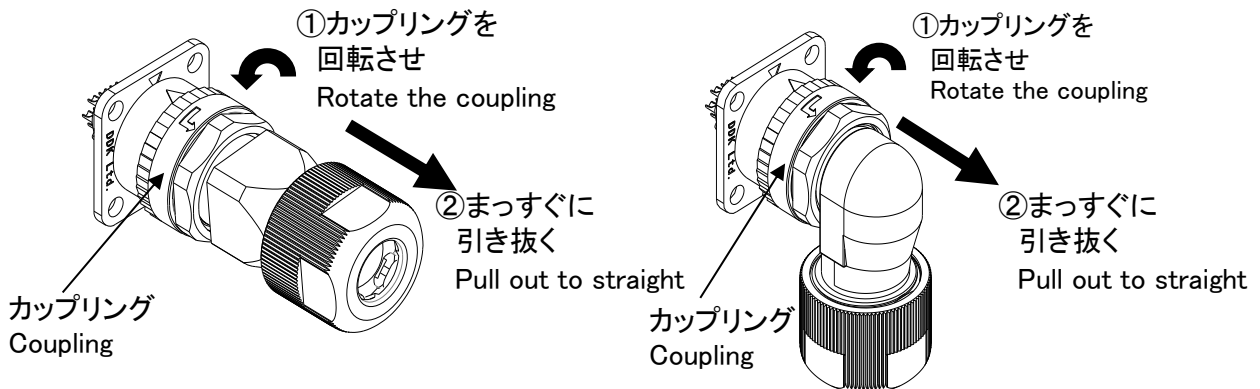
レセプタクルコネクタキー(凸部)  
Receptacle connector key  
(Convexity)

プラグコネクタキー(凹部)  
Plug connector key (Concavity)



※ コネクタ取り外しの際は、プラグコネクタのカップリングを矢印の方向に回転させ、まっすぐに引き抜きます。

※ To remove, rotate the coupling and pull out to straight.





※ AVC製ケーブルグランド使用の場合

※ When using a AVC cable grand

- ① プラグコネクタ (CMV1) に市販のAVC製ケーブルグランドを締め付けて下さい。
- ① Tighten the AVC cable grand on the plug connector (CMV1).

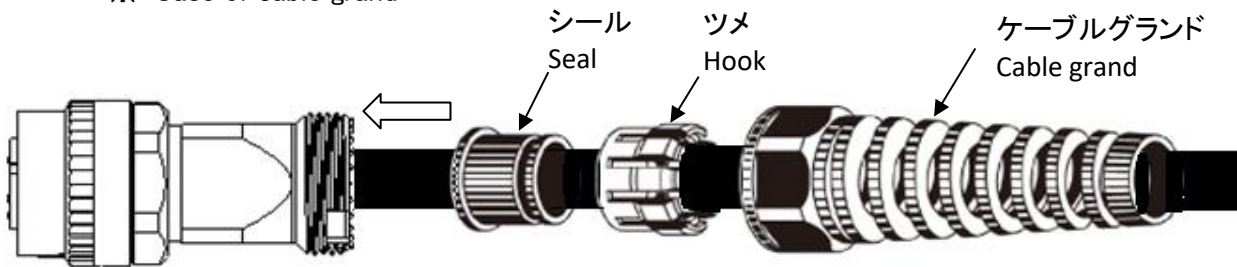
● 適用ケーブルグランド

● Applicable cable grand

ケーブルグランド品名 Cable grand name	色 Color	適合ケーブル径 Cable diameter	形状 Shape
M16A-P-10B-XABC	Black	φ 6.0 ~ φ 10.0	
M16A-P-11G-XABC	Gray		
M16A-10B-XABC	Black	φ 6.0 ~ φ 10.0	
M16A-10G-XABC	Gray		

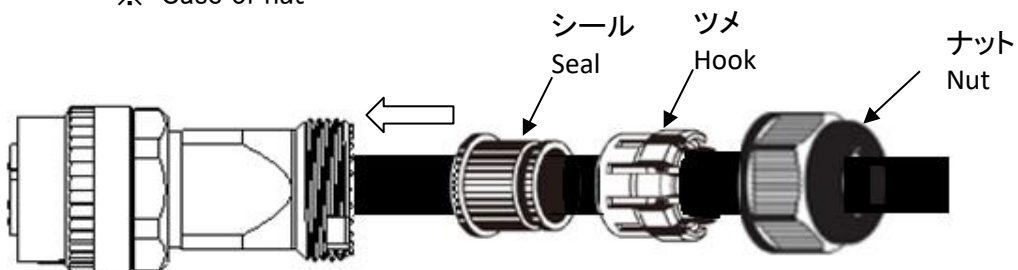
※ ケーブルグランドの場合

※ Case of cable grand



※ ナットの場合

※ Case of nut



※ 日本エイ・ヴィー・シー株式会社ホームページ → <https://www.IP68.jp>  
 AVC Corporathin of japan home page → <https://www.IP68.jp>