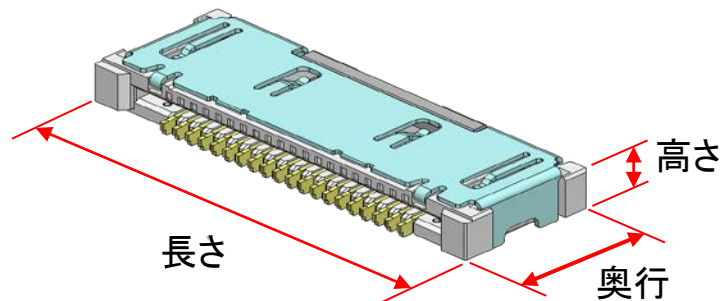


<FFMS1 シリーズ>

寸法



[単位 mm]

実装/嵌合ピッチ	高さ	長さ				奥行
		10pin	20pin	30pin	40pin	
0.5	1.9	9.90	14.90	19.90	24.90	4.9
		(芯数-1) × 0.5 + 5.40				

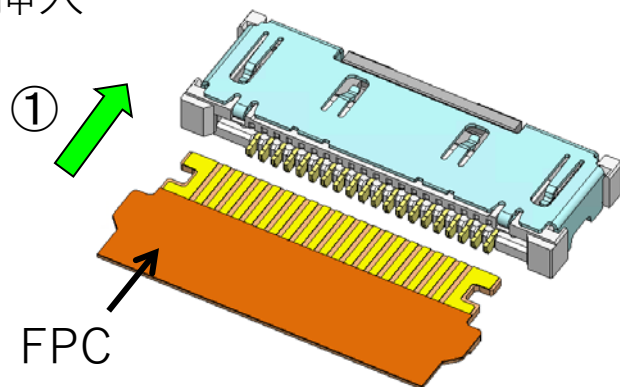
\*適応芯数は10~50pin

\*芯数対応については、弊社営業に問い合わせ願います。

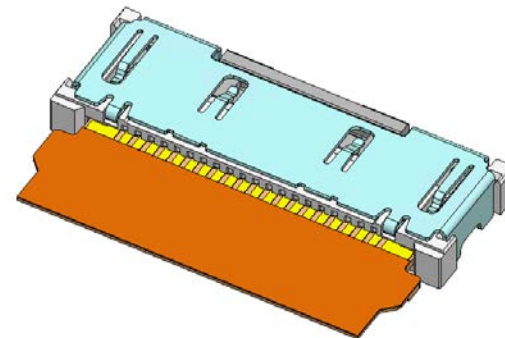
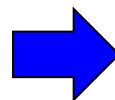
## 嵌合方法

嵌合はFPCを挿入するのみで嵌合完了  
他の操作は必要ありません。

(1) 挿入



(2) 嵌合完了

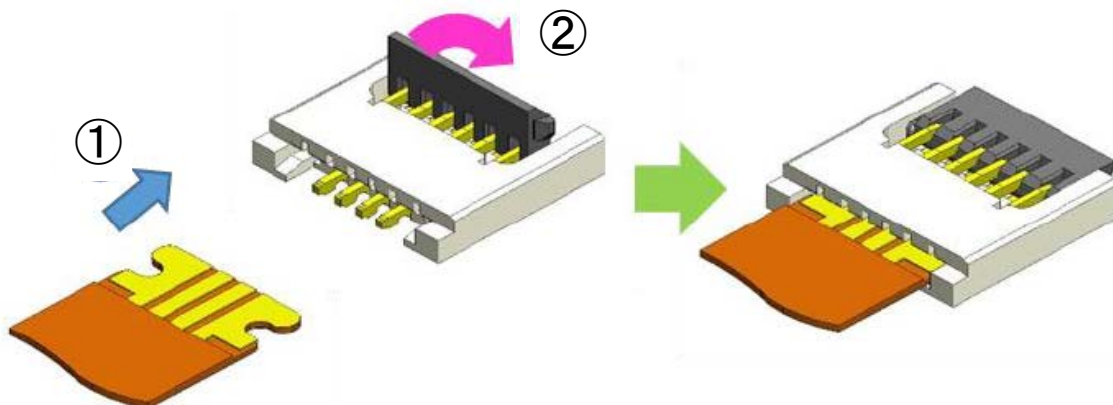


1アクションで嵌合完了

※従来アクション

(当社仕様バックロックタイプ)との比較

FPCを挿入後(①)レバーを倒す(②)作業で嵌合ロック完了

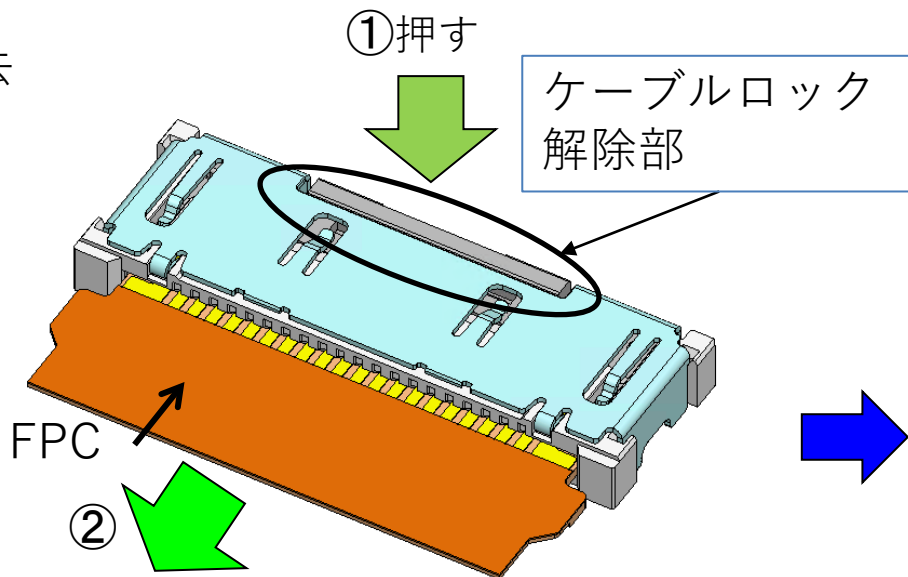


2アクションで嵌合完了

## 抜去方法

コネクタの後部のケーブルロック解除部を押しながら、FPCを引っ張ることで抜去可能な構造です。

(1) 抜去



(2) 抜去完了

