

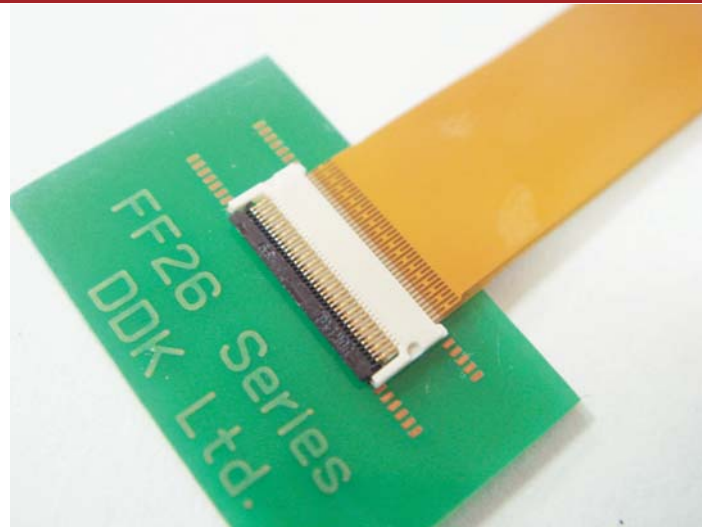
0.20 mm ピッチ超低背 FPC 用コネクタ

FF26 Series 【上接点タイプ】

第一電子工業株式会社

概要

FF26 シリーズは、0.2mm ピッチ、高さ 0.66mm 多芯対応の超低背 FPC コネクタです。



特長

- ◆弊社独自のカム式バックロック採用により、確実な作業が行なえます。
- ◆コンタクト接点は、上接点です。
- ◆FPC を上方向に引張り上げても、ロックが開きません。
- ◆ロック解除状態で納入の為、作業前にレバーを開く必要がありません。
- ◆ハロゲンフリー対応可能

注意 ※ FPC を挿入しない状態でロックレバーを閉じないで下さい。

用途

携帯電話、ノート PC、PDA、小型モバイル機器

仕様

定格電圧	AC 50V (r.m.s.)
定格電流	0.2A / コンタクト
耐電圧	AC 200V(r.m.s.) / 1 分間
絶縁抵抗	DC 250V で 50 MΩ 以上
接触抵抗	80m Ω 以下

材質 / 表面処理



部品名	材質 / 表面処理
コンタクト	銅合金 / Ni 下地 Au フラッシュめっき
ハウジング	LCP 樹脂 (UL94V-0) / 白色
レバー	PPS 樹脂 (UL94V-0) / 黒色

©このカタログの仕様等は、改良等で予告なく変更することがありますので、ご了承願います。

また、掲載している製品の特性、及び仕様は参考値です。製品を使用する際は、最新の納入仕様書で内容のご確認をお願い致します。

▶0.20mm ピッチ FPC コネクタ【上接点タイプ】

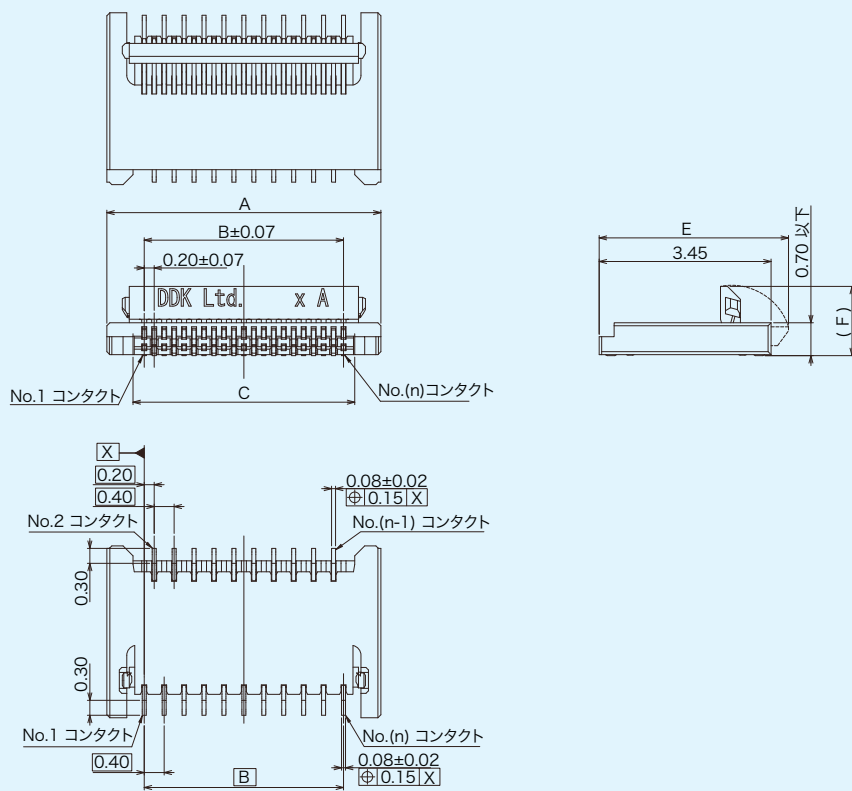
FF26- □□ A-R11A-3H

① ② ③ ④ ⑤ ⑥ ⑦ ⑧

①シリーズ名	FF26
②芯数	表-1 参照
③接点形状	A：上接点、適合 FPC 厚：0.12±0.03mm
④コンタクトスタイル	R：ライトアングル
⑤コンタクトテール長さ	1：0.30mm
⑥コンタクト表面処理	1：Ni 下地 /Au（フラッシュ）めっき
⑦ロックレバー形状	A：標準タイプ B：ロングタイプ
⑧材料	3H：ハロゲンフリー対応 表示なし：ハロゲンフリー対応無し

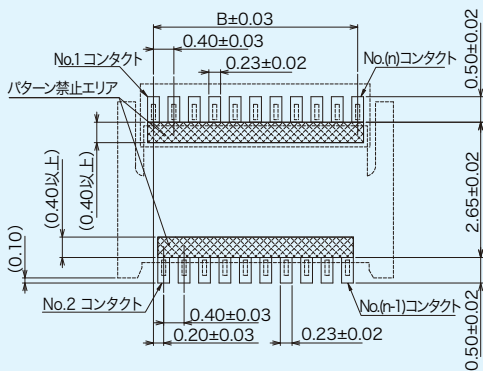
◆外形寸法

奇数芯数の場合

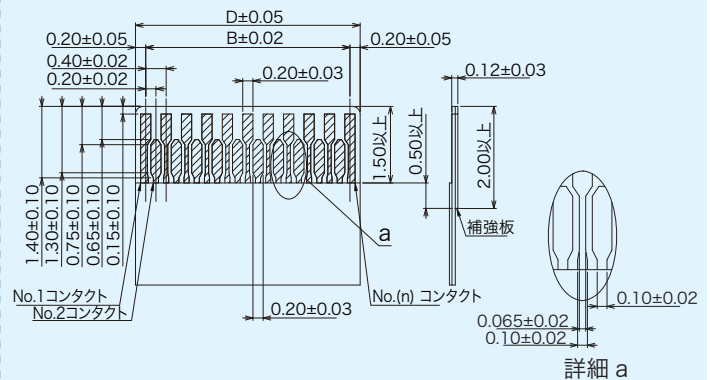


◆推奨基板取付寸法

No.1 端子を基準に千鳥に配列。



◆適合 FPC 寸法

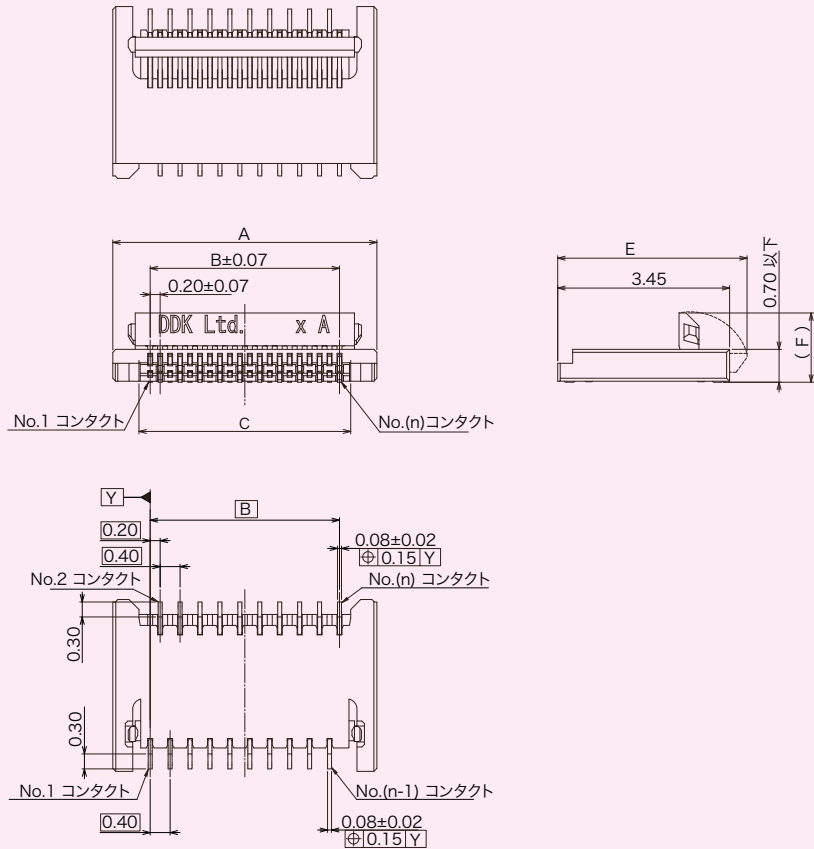


◎このカタログの仕様等は、改良等で予告なく変更することがありますので、ご了承願います。
また、掲載している製品の特性、及び仕様は参考値です。製品を使用する際は、最新の納入仕様書で内容のご確認をお願い致します。

▶ 0.20mm ピッチ FPC コネクタ【上接点タイプ】

◆外形寸法

偶数芯数の場合



◆推奨基板取付寸法

No.1 端子を基準に千鳥に配列。

◆適合 FPC 寸法

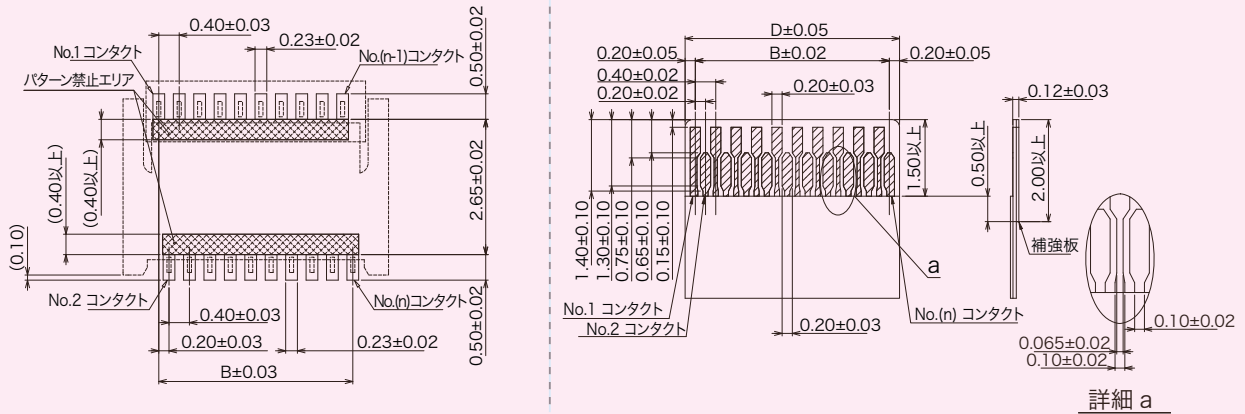


表-1

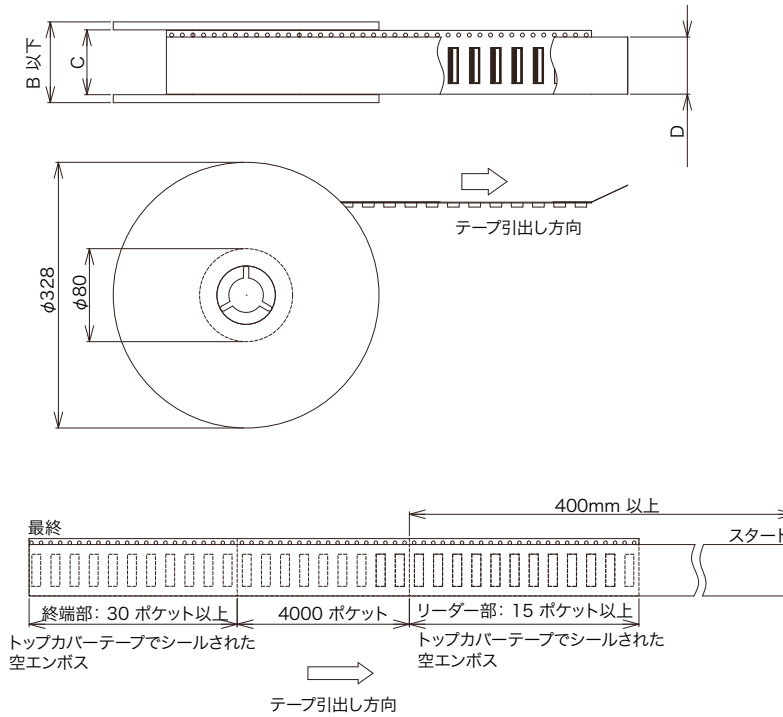
品名	芯数	A	B	C	D	E	F
FF26-39A-R11A-3H	39	9.10	7.60	8.05	8.00	3.80	(1.39)
FF26-80A-R11B	80	17.30	15.80	16.25	16.00	4.00	(1.59)

◎このカタログの仕様等は、改良等で予告なく変更することがありますので、ご了承願います。

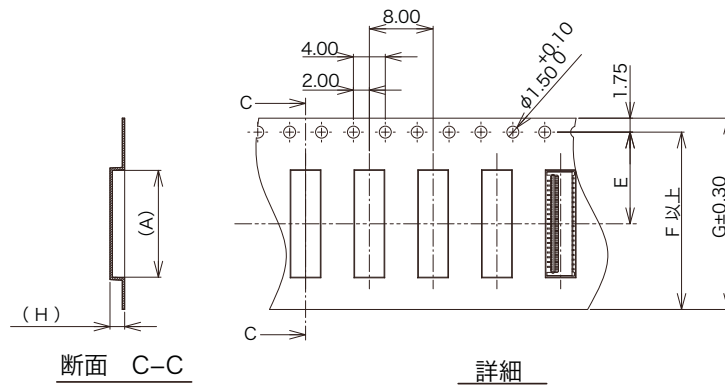
また、掲載している製品の特性、及び仕様は参考値です。製品を使用する際は、最新の納入仕様書で内容のご確認をお願い致します。

梱包仕様

リール状態寸法図



エンボスカリアテープ寸法図



品名	芯数	A	B	C	D	E	F	G	H
FF26-39A-R11A-3H	39	9.40	30.4	24.4	21.5	11.5	22.3	24.0	(1.84)
FF26-80A-R11B	80	17.6	38.4	32.4	25.5	14.2	28.4	32.0	(2.04)

梱包単位：4000個 / リール

©このカタログの仕様等は、改良等で予告なく変更することがありますので、ご了承願います。
 また、掲載している製品の特性、及び仕様は参考値です。製品を使用する際は、最新の納入仕様書で内容のご確認をお願い致します。