

# 0.4 mm ピッチ超低背 FPC 用コネクタ

## FF18N Series 【上下両接点タイプ】

第一電子工業株式会社

### 概要

FF18N シリーズは、0.4mm ピッチ、0.12mm 厚の FPC に適合したコネクタで、ケーブルロック機構を備えています。コネクタ高さは 0.66mm と超低背でありながら、上下接点共用コネクタです。



### 特長

- ◆上下接点共用のため、FPC の嵌合方向を問いません。
- ◆弊社独自のカム式バックロック採用により、確実な作業が行えます。
- ◆弊社独自のケーブルロック機構を採用し、FPC 保持力不足を解消いたします。
- ◆FPC を上方向に引張り上げても、ロックが開きません。
- ◆ロック解除状態で納入の為、作業前にレバーを開く必要がありません。
- ◆自動実装に対応したエンボステーピング供給です。
- ◆耐熱性樹脂を採用し、リフローはんだ付けに対応しています

注意 ※ FPC を挿入しない状態でロックレバーを閉じないで下さい。  
※ FPC をコネクタに嵌合すると、ケーブルロックタブは両端の端子と導通します。  
ケーブルロックタブをグラウンドに落とさないで下さい。

### 用途

タッチパネル接続、LCD バックライト接続、カメラ接続、サイドキー接続、その他アクセサリ接続等、

### 仕様

定格電圧	AC 50V (r.m.s.)
定格電流	0.4A / コンタクト
耐電圧	AC 200V(r.m.s.) / 1 分間
絶縁抵抗	DC 500V で 100 MΩ 以上
接触抵抗	50m Ω 以下
挿抜回数	10 回
使用温度範囲	-55°C ~ + 85°C



### 材質 / 表面処理

部品名	材質 / 表面処理
コンタクト	銅合金 / Ni 下地 Au フラッシュめっき
ハウジング	LCP 樹脂 (UL94V-0) / アイボリー
ロックレバー	PPS 樹脂 (UL94V-0) / 黒色

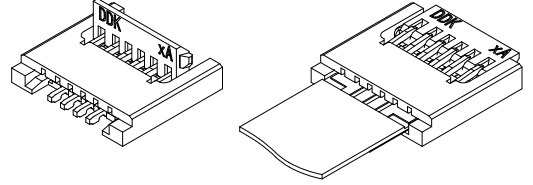
◎このカタログの仕様等は、改良等で予告なく変更することがありますので、ご了承願います。  
また、掲載している製品の特性、及び仕様は参考値です。製品を使用する際は、最新の納入仕様書で内容のご確認をお願い致します。

▶ 超低背コネクタ【上下両接点タイプ】

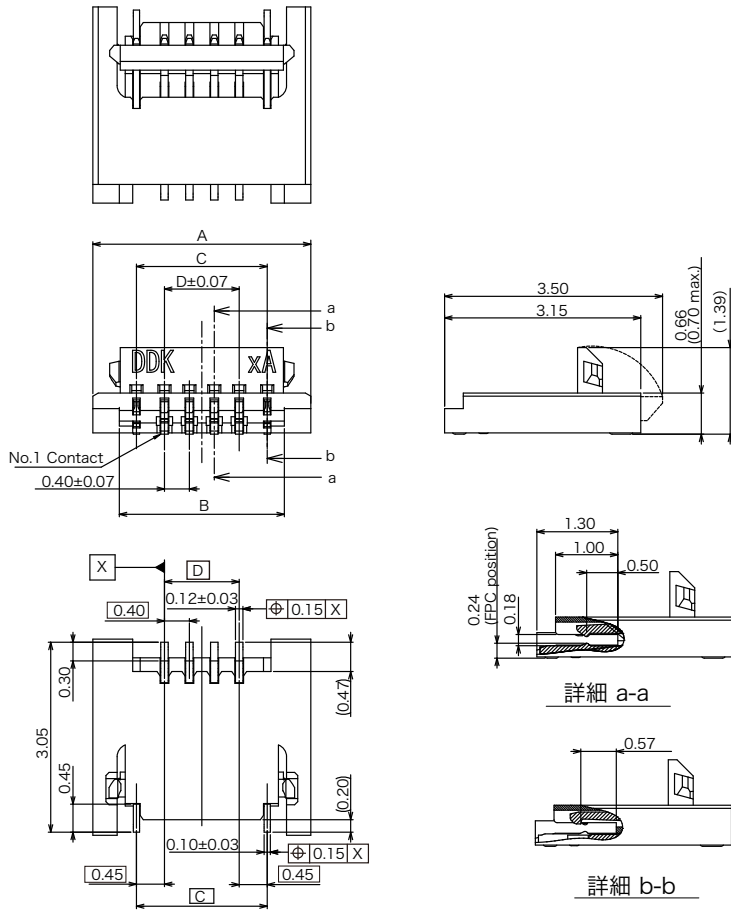
FF18N- □□ A-R11A-3H

① ② ③ ④ ⑤ ⑥ ⑦ ⑧

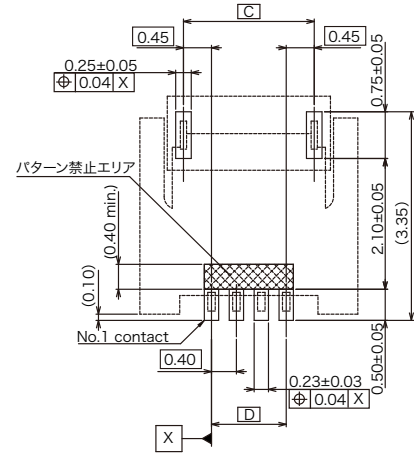
①シリーズ名	FF18N
②芯数	表-1 参照
③接点形状	A：上下両接点、適合 FPC 厚：0.12±0.03mm
④コンタクトスタイル	R：ライトアングル
⑤コンタクトピッチ	1：0.40mm
⑥コンタクト表面処理	1：Ni 下地 /Au（フラッシュ）めっき
⑦スライダ形状	A：標準タイプ
⑧材料	3H：ハロゲンフリー



◆形状寸法



◆推奨基板寸法



◆推奨 FPC 寸法

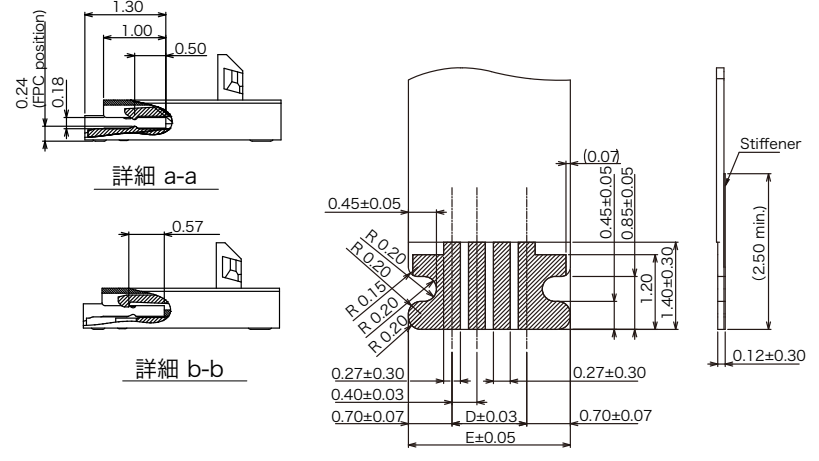


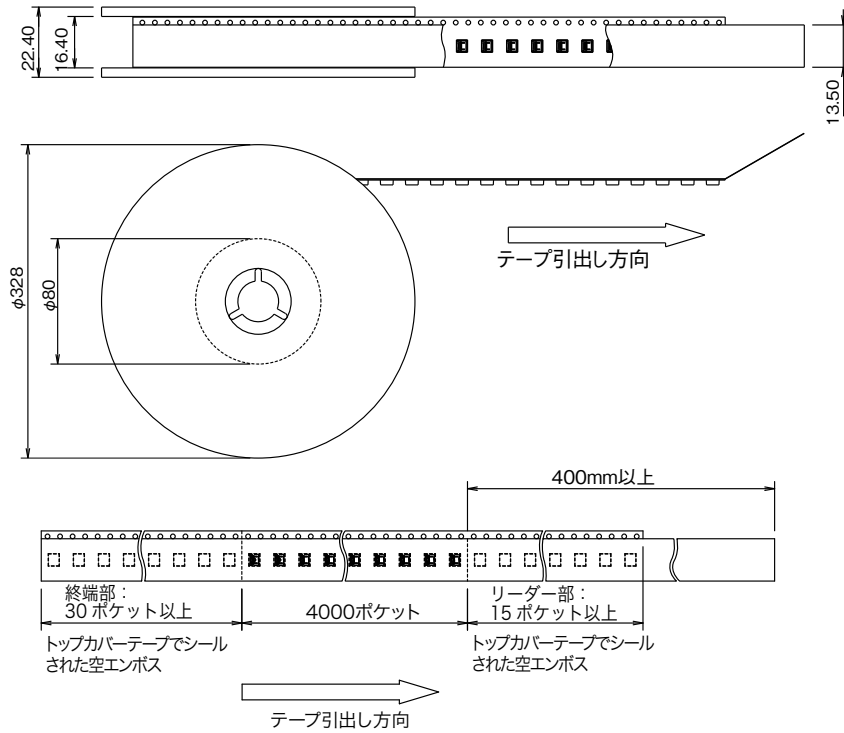
表-1

品名	芯数	A	B	C	D	E
FF18N- 4A-R11A-3H	4	3.50	2.65	2.10	1.20	2.60
FF18N- 5A-R11A-3H	5	3.90	3.05	2.50	1.60	3.00
FF18N- 6A-R11A-3H	6	4.30	3.45	2.90	2.00	3.40

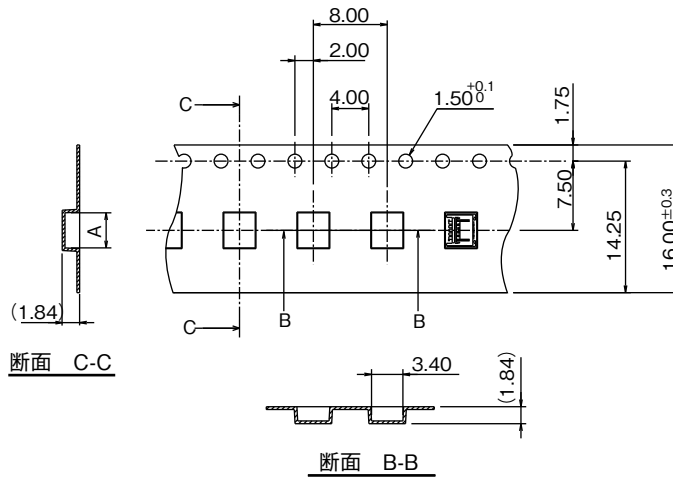
◎このカタログの仕様等は、改良等で予告なく変更することがありますので、ご了承願います。  
また、掲載している製品の特性、及び仕様は参考値です。製品を使用する際は、最新の納入仕様書で内容のご確認をお願い致します。

梱包仕様

リール状態寸法図



エンボスカリアテープ寸法図



品名	芯数	A
FF18N- 4A-R11A-3H	4	3.80
FF18N- 5A-R11A-3H	5	4.20
FF18N- 6A-R11A-3H	6	4.60

梱包単位：4000 / リール

◎このカタログの仕様等は、改良等で予告なく変更することがありますので、ご了承願います。  
また、掲載している製品の特性、及び仕様は参考値です。製品を使用する際は、最新の納入仕様書で内容のご確認をお願い致します。