

# SIM/UIM カードコネクタ

## TEN Series

第一電子工業株式会社

### 概要

SIM コネクタで占有面積を抑え、更にコネクタ実装高さ 0.45mm のガイドレスタイプです。

### 特長

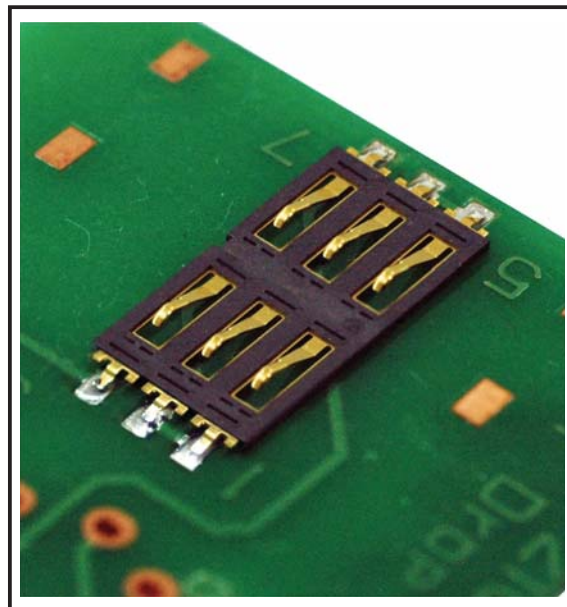
- ◆自動実装対応
- ◆SMT 実装
- ◆エンボス包装

### 用途

携帯電話、小型 PC、その他マルチメディア機器

### 仕様

定格電圧	DC15V 以下
定格電流	1A / コンタクト
耐電圧	AC500V (r.m.s.) / 1 分間
絶縁抵抗	DC500V で 100M Ω 以上
接触抵抗	70m Ω 以下
挿抜回数	5,000 回
使用温度範囲	-40°C ~ +85°C



### 材質 / 処理



部品名	材質 / 処理
コンタクト	銅合金 / 接触部 : Ni 下地 Au めっき テール部 : Ni 下地 Au (フラッシュ) めっき
ハウジング	LCP 樹脂 (UL94V-0) / 黒色

◎このカタログの仕様等は、改良等で予告なく変更することがありますので、ご了承ください。

また、掲載している製品の特性、及び仕様は参考値です。製品を使用する際は、最新の納入仕様書で内容のご確認をお願い致します。

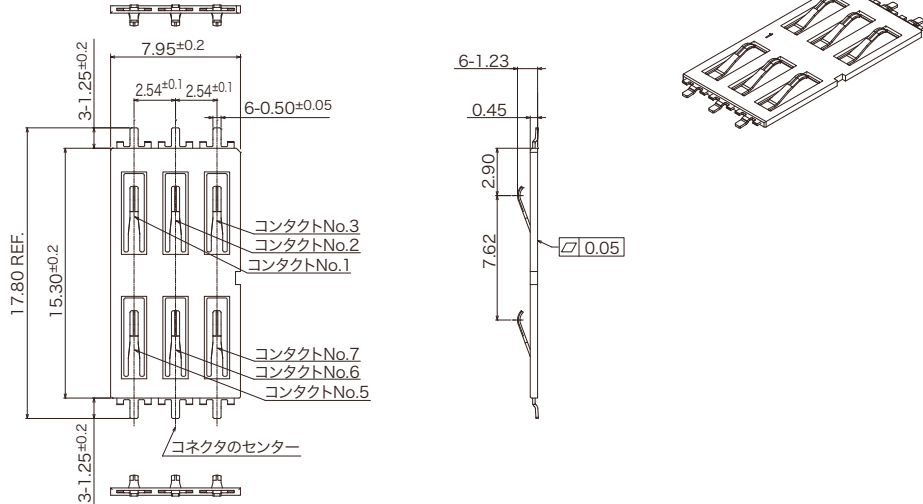
▶ SIM/UIM カードコネクタ

TEN-RY06-L02-FG

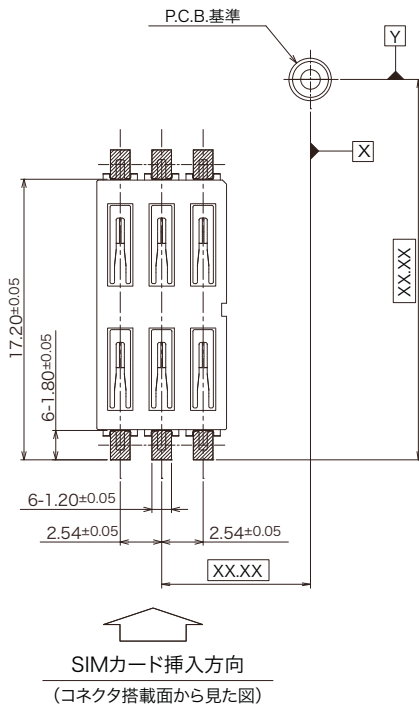
芯数  
06：6芯

コンタクト表面処理  
02： 接触部：Ni下地 Auめっき  
テール部：Ni下地 Au(フラッシュ)めっき

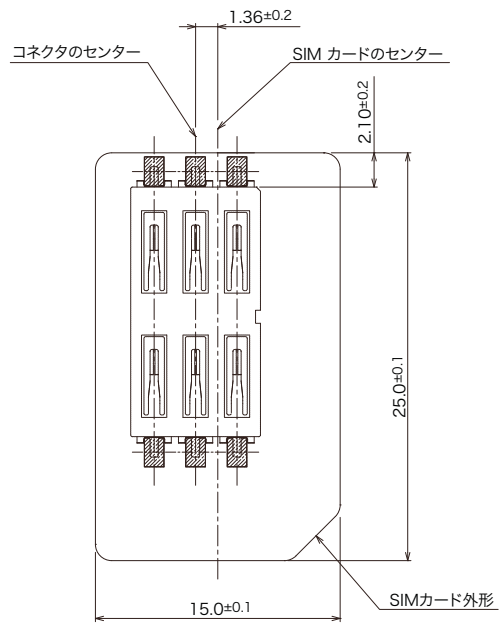
外形寸法図



推奨基板寸法図



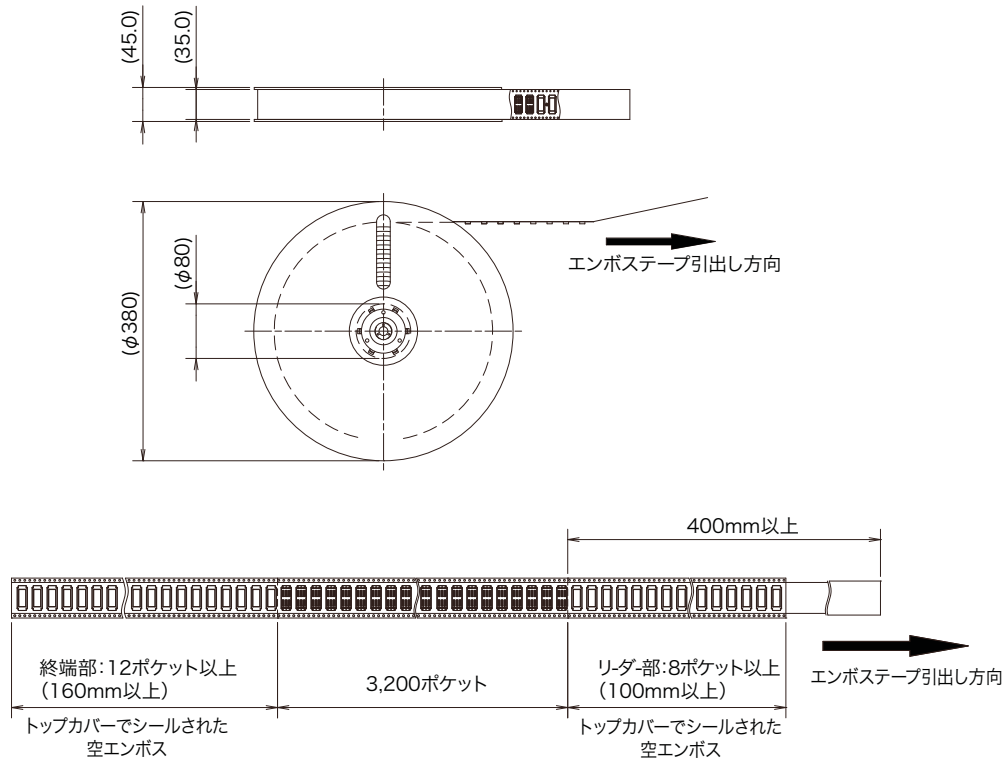
SIMカード動作位置



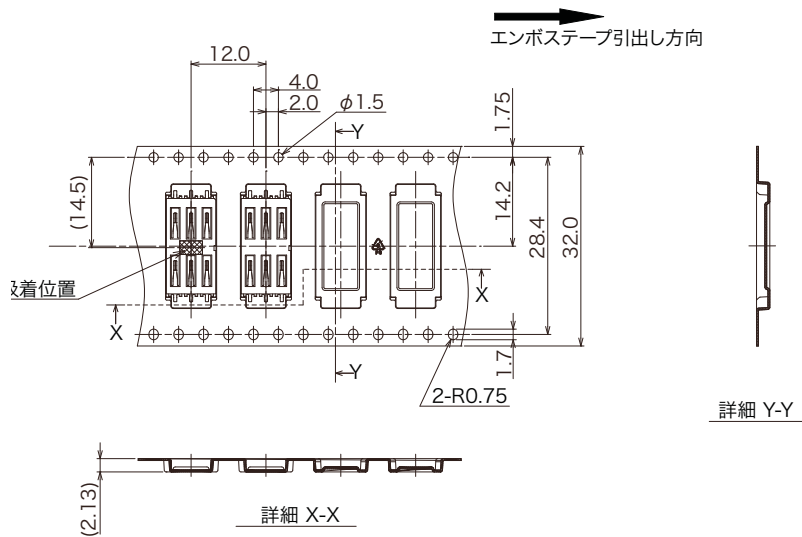
◎このカタログの仕様等は、改良等で予告なく変更することがありますので、ご了承願います。  
また、掲載している製品の特性、及び仕様は参考値です。製品を使用する際は、最新の納入仕様書で内容のご確認をお願い致します。

梱包仕様

◆リール状態寸法



◆エンボスキャリアテープ寸法



◆梱包単位：3,200/ リール

◎このカタログの仕様等は、改良等で予告なく変更することがありますので、ご了承願います。  
また、掲載している製品の特性、及び仕様は参考値です。製品を使用する際は、最新の納入仕様書で内容のご確認をお願い致します。