

耐環境形光／防水・防塵型コネクタ

FSP Series

第一電子工業株式会社

概要

- FSP コネクタは、携帯電話基地局、情報コンセント、監視カメラなどの屋外接続で実績のある防水コネクタです。最大 4 心までの組み合わせが可能です。



特長

◆プッシュプル式

FSP コネクタは、プッシュプル方式の耐環境形コネクタです。

◆防水（耐油）／防塵構造（IP67）

O リングを使用していますので、嵌合部は、水・切・削油・粉塵などの進入を完全に防止します。

◆最大 4 心までの組み合わせが可能です。

◆防水（IP67）構造により水・油・粉塵などをシャットアウトした屋外用防水光コネクタです。

◆光ファイバを使用することにより高速・長距離伝送が可能です。又、機器間のアイソレーションや雷対策に最適です。

仕様



環境性能	使用温度範囲	-25°C～ +60°C		
	相対湿度	非結合時	80%以下	
		結合時	100%	
防水	結合時	IP67		
機械性能	繰返し回数	500 回		
光性能	挿入損失	ファイバー	SM 10/125	GI 50/125
		PC 研磨	0.7dB 以下	0.5dB 以下

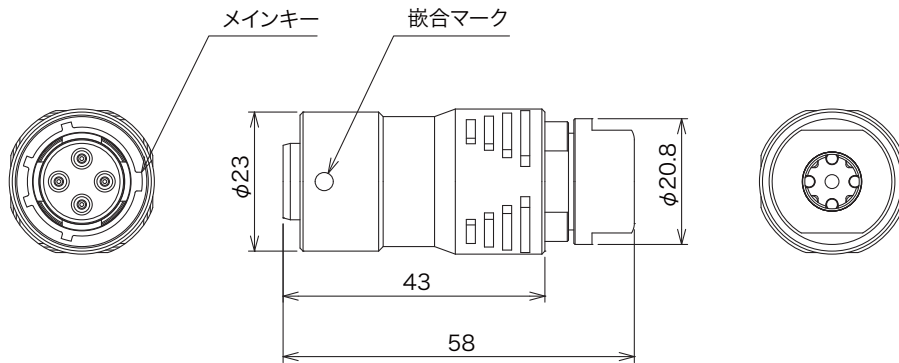
◎このカタログの仕様等は予告なく変更することがありますので、ご了承ください。

また、掲載している製品の特性、及び仕様は参考値です。製品を使用する際は、最新の納入仕様書で内容のご確認をお願い致します。

▶ プラグコネクタ

FSP-PA-XXX-D

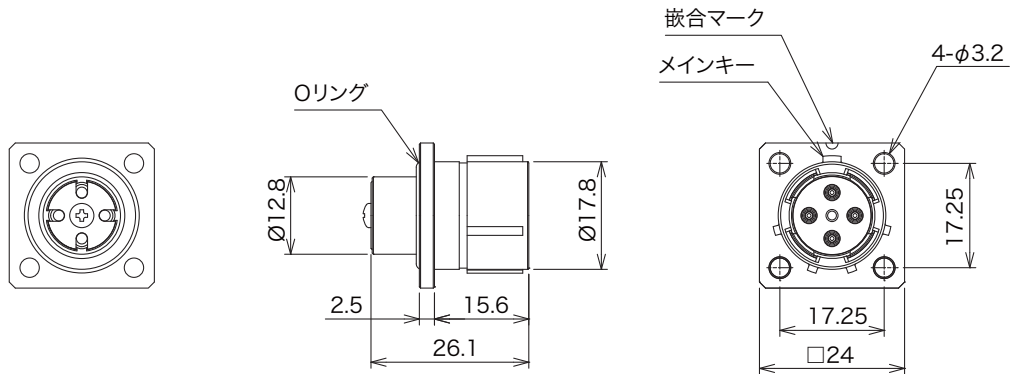
デビエーション	心数	適合ケーブル径
001	2心	φ 9.0
002	4心	φ 9.0



▶ レセプタクルコネクタ

FSP-RA-XXX-D

デビエーション	心数	適合コード径
001	2心	φ 2.0
002	4心	φ 0.9 心線



◎このカタログの仕様等は予告なく変更することがありますので、ご了承願います。

また、掲載している製品の特性、及び仕様は参考値です。製品を使用する際は、最新の納入仕様書で内容のご確認をお願い致します。

<http://www.ddknet.co.jp>