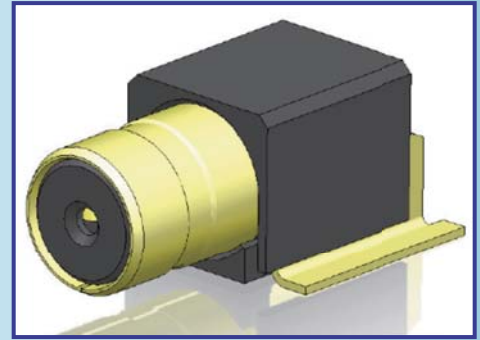


# PSK Series

## 通信機器の内部アンテナと 外部アンテナの切替に適したスイッチ 機構付コネクタ

開発中



### 概要

1. コネクタの嵌合によって接続が切り替わるスイッチ機構を内蔵しています。
2. 周波数範囲はDC～6GHzをカバーしており、良好な特性となっています。
3. 嵌合方式はプッシュオン方式となっており、ロック感により嵌合の完了を確認できます。
4. エンボステープで梱包するので、自動実装が可能です。
5. プレス・モールドにて製造しておりますので、低価格にて提供することができます。

### 仕様

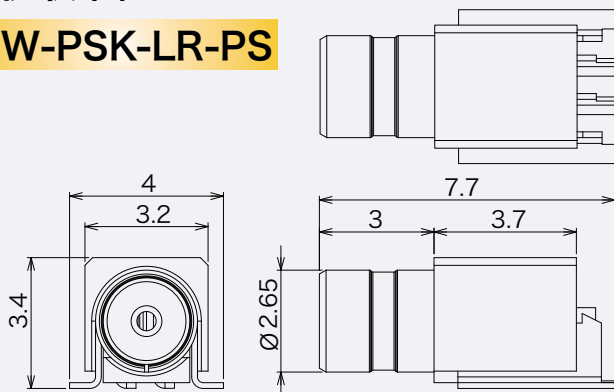
定格電圧	100V
周波数範囲	DC～6GHz
特性インピーダンス	50 Ω
電圧定在波比	1.5 以下
使用温度範囲	-40°C～+85°C
嵌合寿命	5,000 回

### 材質/処理

部品名	材質/処理
	プラグ
中心導体	銅合金/金めっき
外部導体	銅合金/金めっき
絶縁体	LCP 樹脂

### 形状図

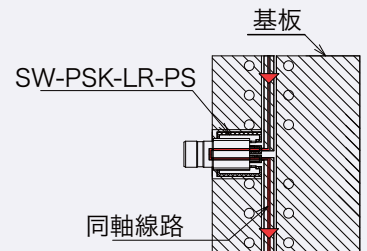
#### SW-PSK-LR-PS



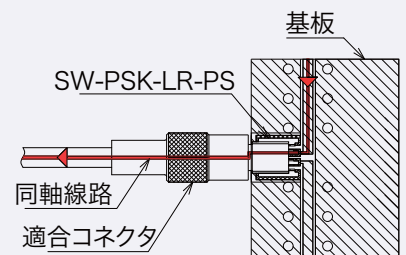
【単位:mm】

### スイッチ回路図

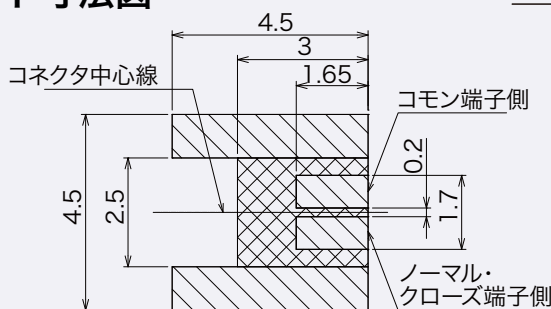
未嵌合時



嵌合時



### 基板ランド寸法図



ノーマル  
クローズ端子

コモン端子

パッド  
パターン禁止エリア

※ 形状 及び寸法については一部変更する場合があります。

第一電子工業株式会社

<http://www.ddknet.co.jp>