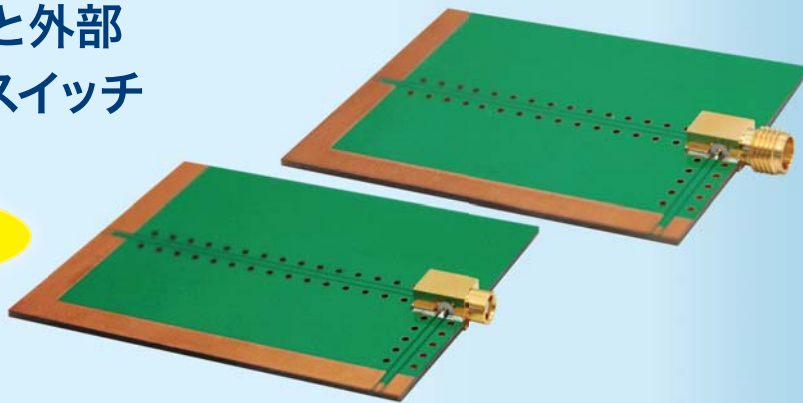


MCX、DM形スイッチコネクタ

通信機器の内部アンテナと外部
アンテナの切替に適したスイッチ
機構付コネクタ

開発中



概要

1. コネクタの嵌合によって接続が切り替わるスイッチ機構を内蔵しています。
2. 周波数範囲はDC～3GHzをカバーしており、良好な特性となっています。
3. DC～6GHzまでカバーできる広帯域タイプも開発中です。
4. エンボステープで梱包するので、自動実装が可能です。
5. コネクタ開口部は規格品であるMCX、SMA (DM) 形を採用しています。

仕様

定格電圧	100V
周波数範囲	DC～3GHz (6GHz 対応品を開発中)
特性インピーダンス	50 Ω
電圧定在波比	1.5 以下
使用温度範囲	-40℃～+85℃
嵌合寿命	5,000 回

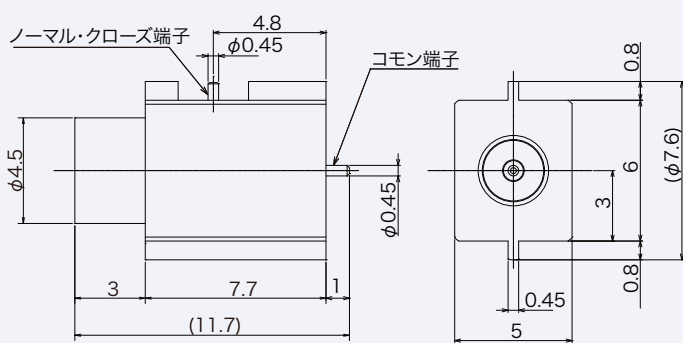
材質/処理

部品名	材質/処理
	プラグ
中心導体	銅合金/金めっき
外部導体	銅合金/金めっき
絶縁体	PTFE

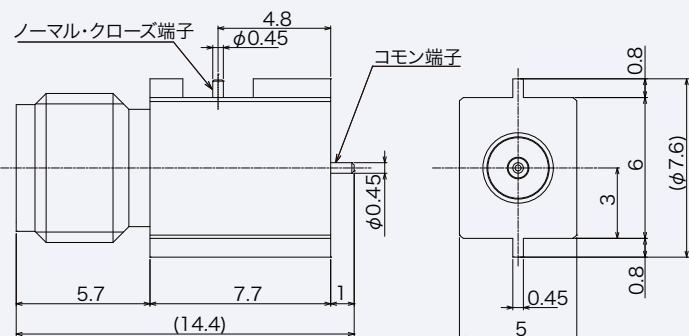
形状図

SW-MCX-LR-PS

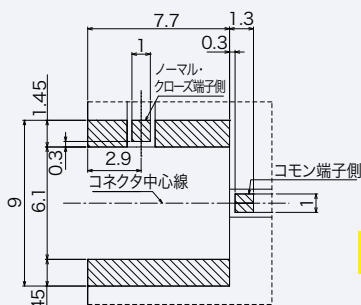
[単位:mm]



SW-DM-LR-PS



基板ランド寸法図

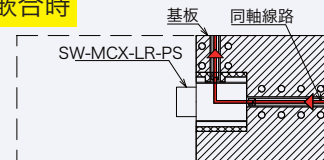


パッド

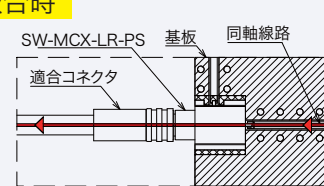
※ MCX、DM形スイッチコネクタ共通です。

スイッチ回路図

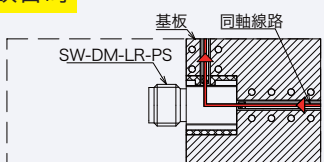
未嵌合時



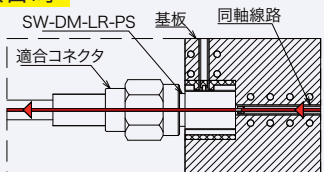
嵌合時



未嵌合時



嵌合時



※ 形状及び寸法については一部変更する場合があります。