

放送機器用 BNC75 形基板用コネクタ

BNC75 Series for 12G-SDI

第一電子工業株式会社



特性インピーダンス
75 Ω

ロック方式
パヨネット

概要

◆放送機器用 BNC75 形コネクタは従来製品をベースに内部構造を徹底的に改良し、インピーダンスのミスマッチングを極限まで抑制する事で、12G-SDI 規格への対応を実現した高性能 75 Ω系 BNC 形コネクタです。

用途

スイッチャー、業務用カメラ、モニター等の放送機器

特長

- ◆優れた高周波特性 (12G-SDI 対応)
- ◆基板アングルタイプ、ストレートタイプを各種ラインナップし、様々なニーズに対応

対応コネクタ

基板用アングルタイプ (自動実装対応) :	2 ~ 3 頁
基板用アングルタイプ (手実装) :	4 ~ 6 頁
基板用ストレートタイプ (手実装) :	7 ~ 8 頁

©このカタログの仕様等は、改良等で予告なく変更することがありますので、ご了承願います。
また、掲載している製品の特性、及び仕様は参考値です。製品を使用する際は、最新の納入仕様書で内容のご確認をお願い致します。

▶ 基板用アングルタイプ（自動実装対応）



概要

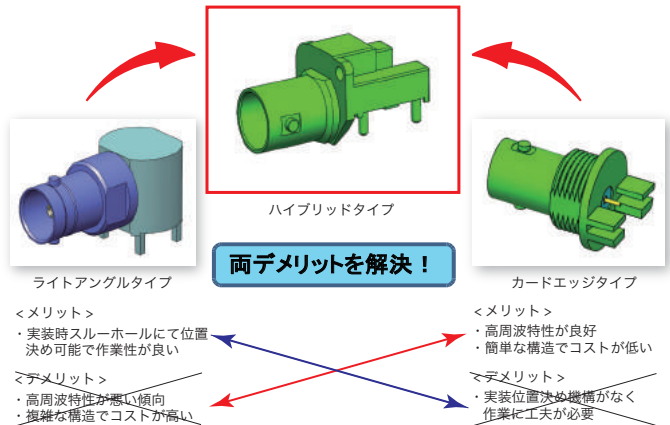
◆ライトアングルタイプ、カードエッジタイプの融合により長所のみを実現したハイブリッドタイプで、少ない部品点数でありながら業界 TOP クラスの優れた高周波特性を有した製品です。

用途

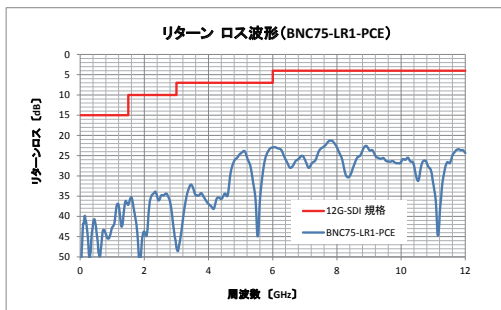
スイッチャー、業務用カメラ、モニター等の放送機器

特長

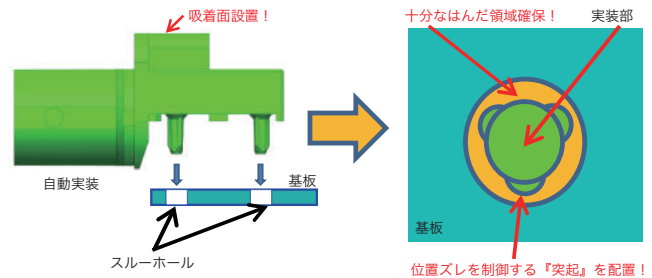
- ◆優れた高周波特性（12G-SDI 対応）
- ◆位置ズレ抑制構造 [特許出願中] による自動実装対応（ハードトレイ梱包）
- ◆大幅な軽量化を実現（従来のアングルタイプの 50% 以下：当社比）



【高周波特性波形】



【自動実装対応】



仕様

特性インピーダンス	75 Ω
使用周波数範囲	12GHz 以下
定格電圧	AC500V(r.m.s.)
耐電圧	AC1,000V(r.m.s.) / 1 分間
絶縁抵抗	DC500V で 1.000M Ω 以上
リターンロス	20dB 以上 (~ 3GHz)
	10dB 以上 (~ 12GHz)
使用温度範囲	-40 ~ +85°C

材質 / 処理

部品名	材質 / 処理
中心導体	銅合金 / Au めっき
外部導体	亜鉛ダイカスト / Ni めっき
絶縁体	PTFE

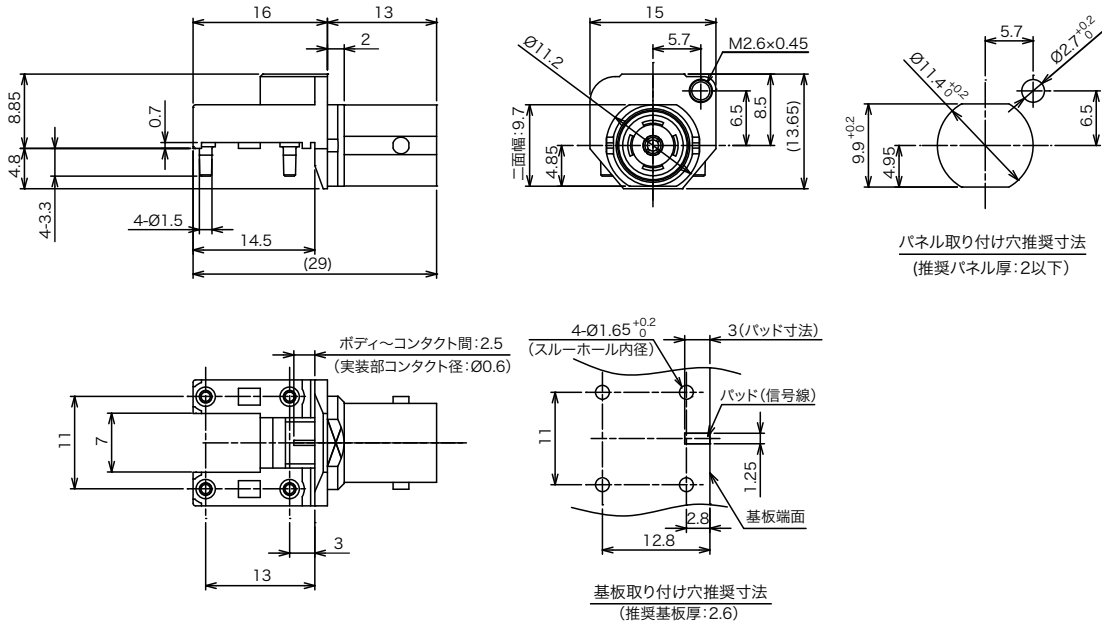
※コネクタによっては仕様異なる場合があります。ご使用にあたっては納入仕様書にてご確認下さい。

◎このカタログの仕様等は、改良等で予告なく変更することがありますので、ご了承願います。

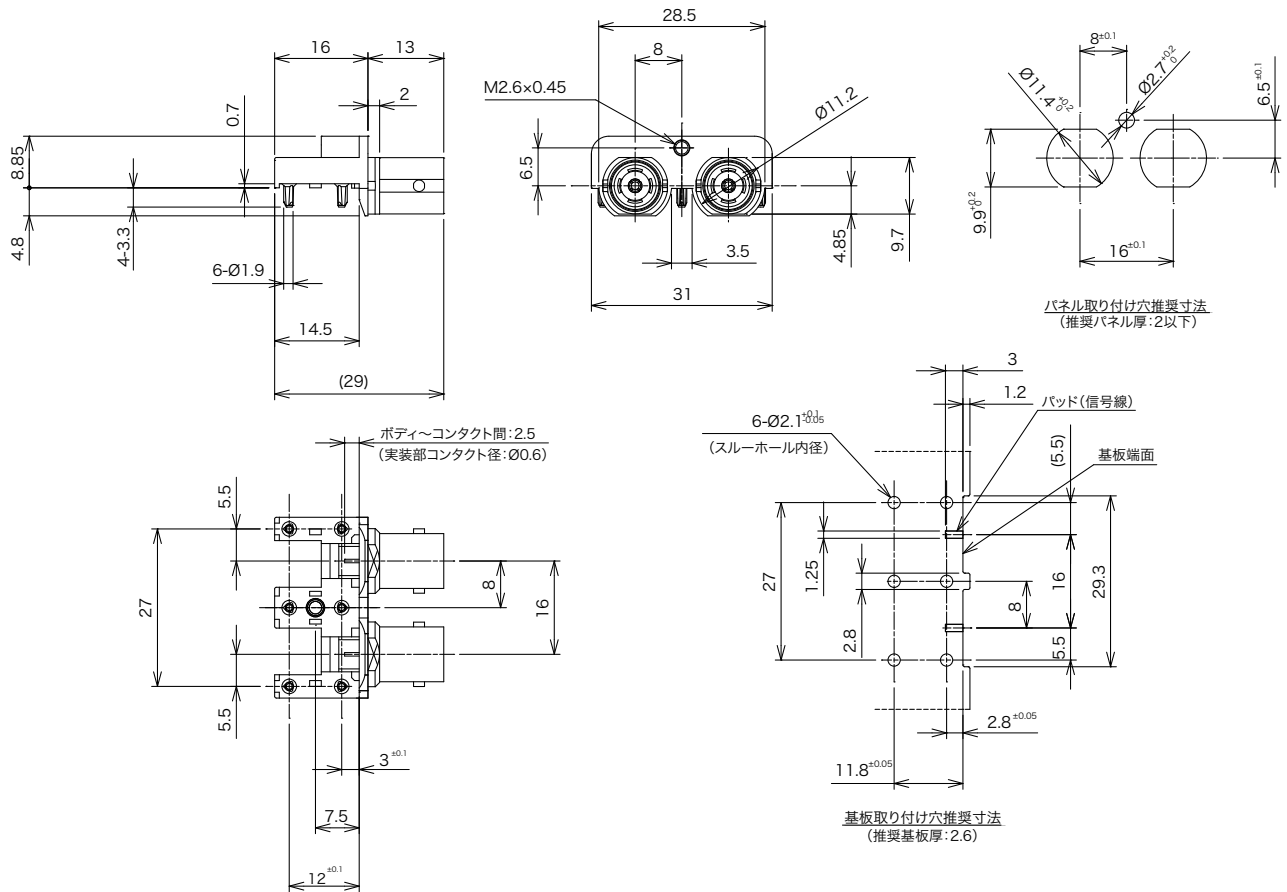
また、掲載している製品の特性、及び仕様は参考値です。製品を使用する際は、最新の納入仕様書で内容のご確認をお願い致します。

▶ 基板用アングルタイプ（自動実装対応）

■ BNC75-LR1-PCE（単極）



■ BNC75-2LR1-PCE（2極）



◎このカタログの仕様等は、改良等で予告なく変更することがありますので、ご了承願います。

また、掲載している製品の特性、及び仕様は参考値です。製品を使用する際は、最新の納入仕様書で内容のご確認をお願い致します。

▶ 基板用アングルタイプ（手実装）



概要

- ◆基板用アングルタイプの高性能コネクタです。
- ◆切削加工で生産するので、様々なバリエーション対応が可能です。

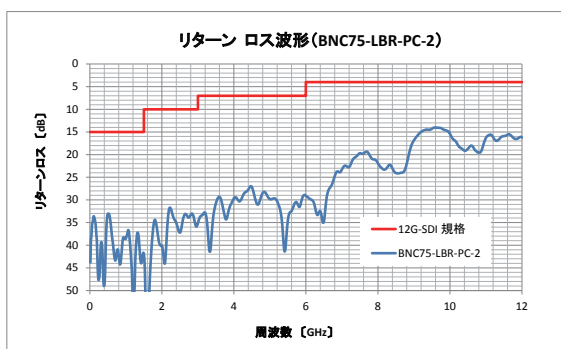
用途

スイッチャー、業務用カメラ、モニター等の放送機器

特長

- ◆優れた高周波特性（12G-SDI対応）
- ◆ミドルマウントとエッジマウントのバルクヘッドタイプをラインナップしています。

【高周波特性波形】



仕様

特性インピーダンス	75 Ω
使用周波数範囲	12GHz 以下
定格電圧	AC500V(r.m.s.)
耐電圧	AC1,000V(r.m.s.) / 1 分間
絶縁抵抗	DC500V で 1.000M Ω 以上
リターンロス	20dB 以上 (～ 3GHz)
	10dB 以上 (～ 12GHz)
使用温度範囲	-40 ～ +85°C

材質 / 処理

部品名	材質 / 処理
中心導体	銅合金 / Au めっき
外部導体	銅合金 / Ni めっき
絶縁体	PTFE

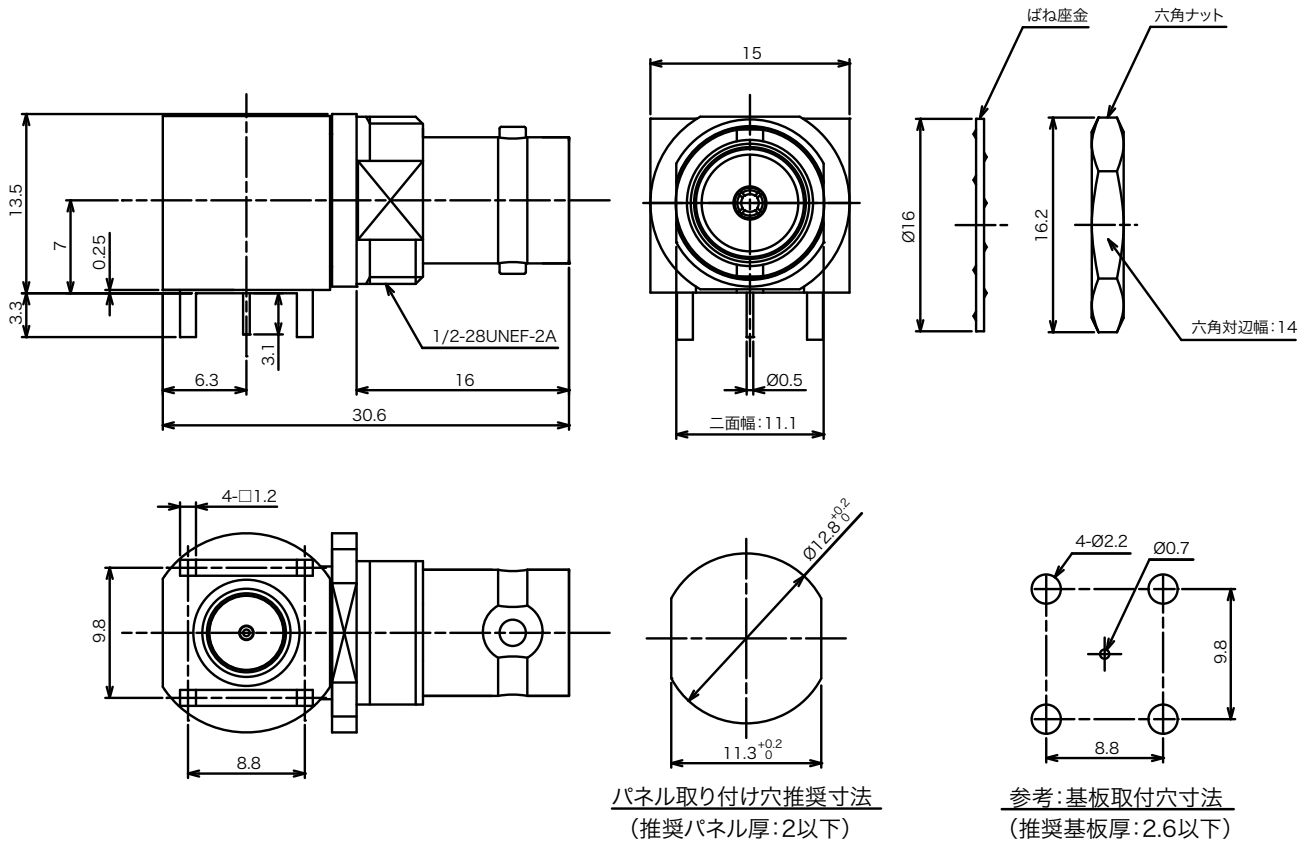
※コネクタによっては仕様異なる場合があります。ご使用にあたっては納入仕様書にてご確認下さい。

◎このカタログの仕様等は、改良等で予告なく変更することがありますので、ご了承願います。

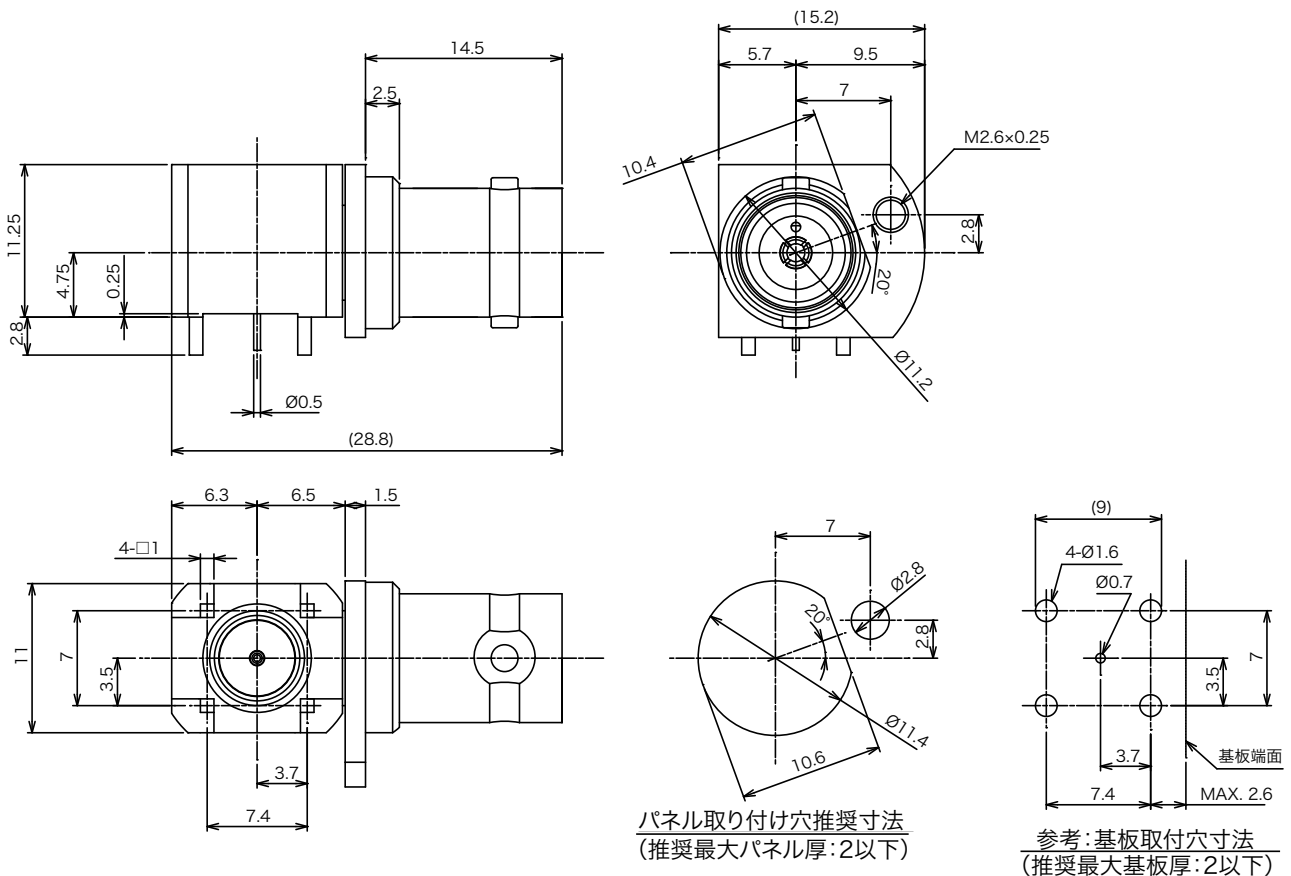
また、掲載している製品の特性、及び仕様は参考値です。製品を使用する際は、最新の納入仕様書で内容のご確認をお願い致します。

▶ 基板用アングルタイプ (手実装)

■ BNC75-LBR-PC-2 (ミドルマウントタイプ)



■ BNC75-LR1-PC (ミドルマウントタイプ)

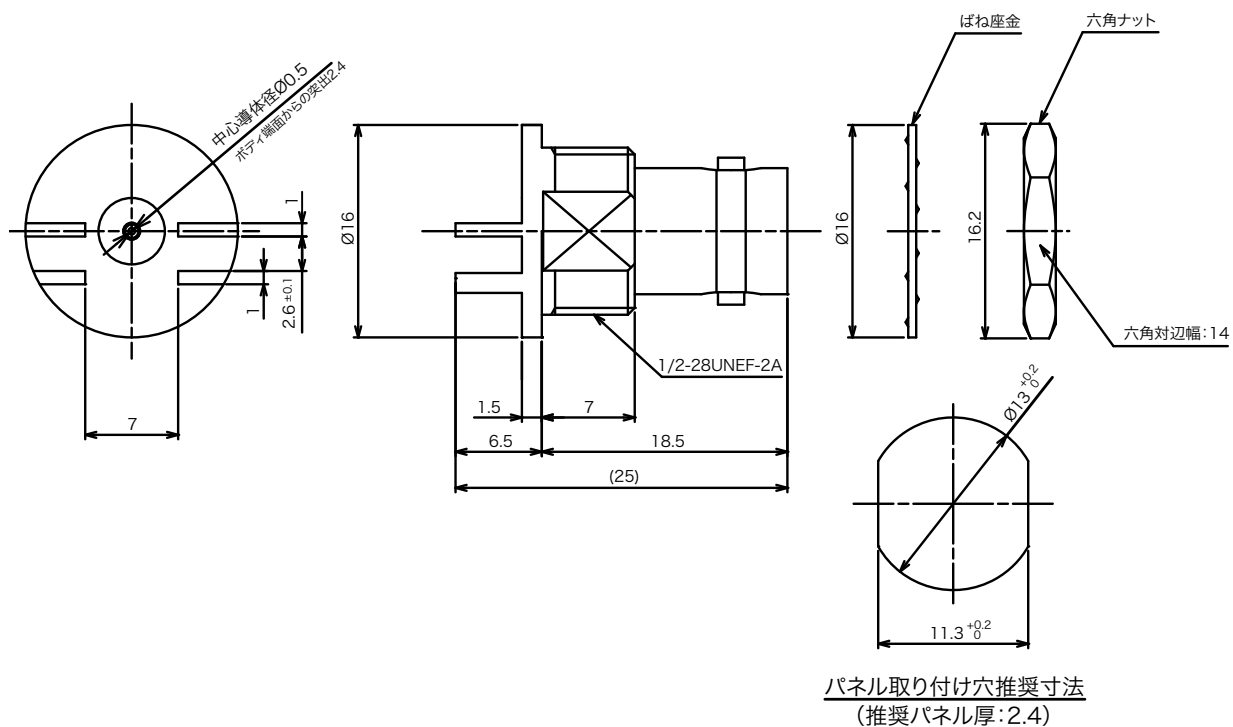


◎このカタログの仕様等は、改良等で予告なく変更することがありますので、ご了承願います。

また、掲載している製品の特性、及び仕様は参考値です。製品を使用する際は、最新の納入仕様書で内容のご確認をお願い致します。

▶ 基板用アングルタイプ（手実装）

■ BNC75-BR-PCE（エッジマウントタイプ）



◎このカタログの仕様等は、改良等で予告なく変更することがありますので、ご了承ください。

また、掲載している製品の特性、及び仕様は参考値です。製品を使用する際は、最新の納入仕様書で内容のご確認をお願い致します。

<http://www.ddknet.co.jp>

▶ 基板用ストレートタイプ（手実装）



概要

- ◆基板用ストレートタイプの高性能コネクタです。
- ◆切削加工で生産するので、様々なバリエーション対応が可能です。

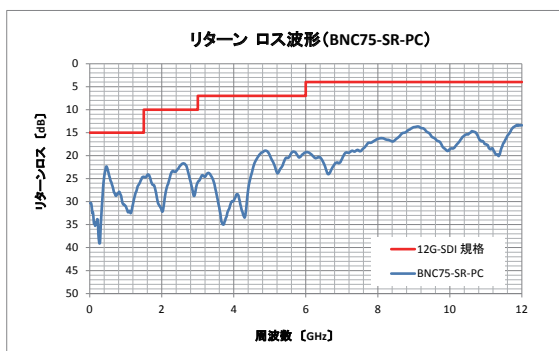
用途

スイッチャー、業務用カメラ、モニター等の放送機器

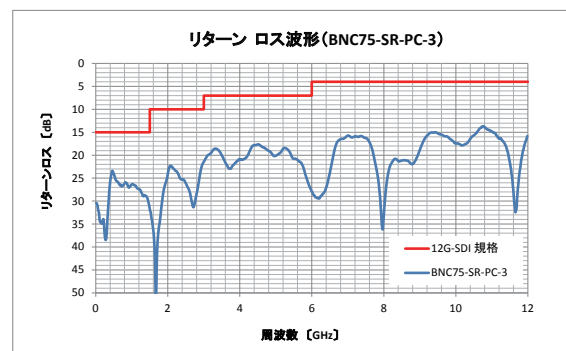
特長

- ◆優れた高周波特性（12G-SDI 対応）

【高周波特性波形】



【高周波特性波形】



仕様

特性インピーダンス	75 Ω
使用周波数範囲	12GHz 以下
定格電圧	AC500V(r.m.s.)
耐電圧	AC1,000V(r.m.s.) / 1 分間
絶縁抵抗	DC500V で 1.000M Ω 以上
リターンロス	20dB 以上 (~ 3GHz)
	10dB 以上 (~ 12GHz)
使用温度範囲	-40 ~ +85°C

材質 / 処理

部品名	材質 / 処理
中心導体	銅合金 / Au めっき
外部導体	銅合金 / Ni めっき
絶縁体	PTFE

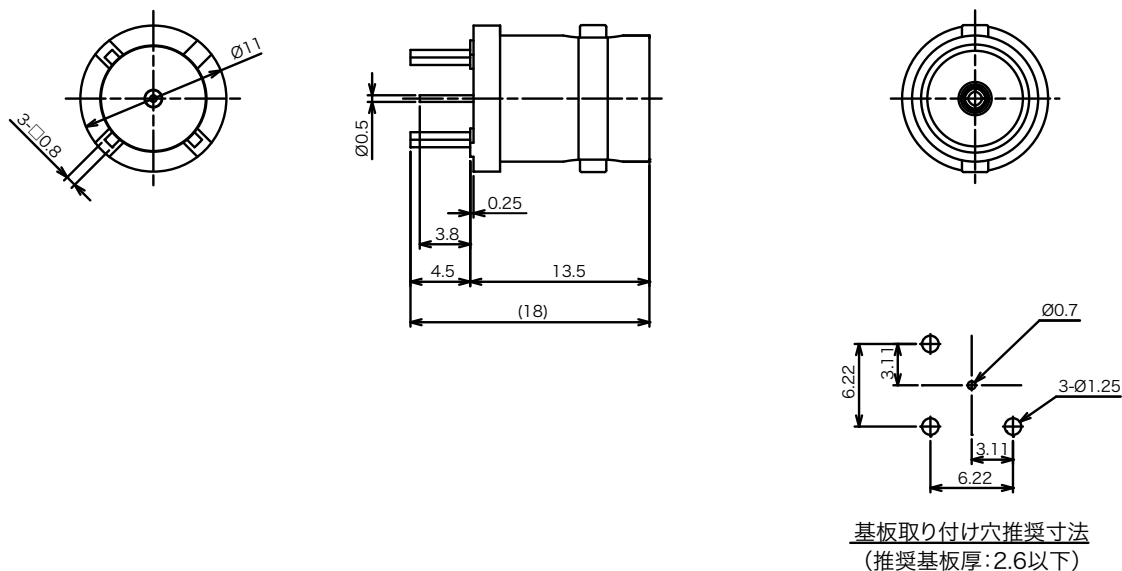
※コネクタによっては仕様異なる場合があります。ご使用にあたっては納入仕様書にてご確認下さい。

◎このカタログの仕様等は、改良等で予告なく変更することがありますので、ご了承願います。

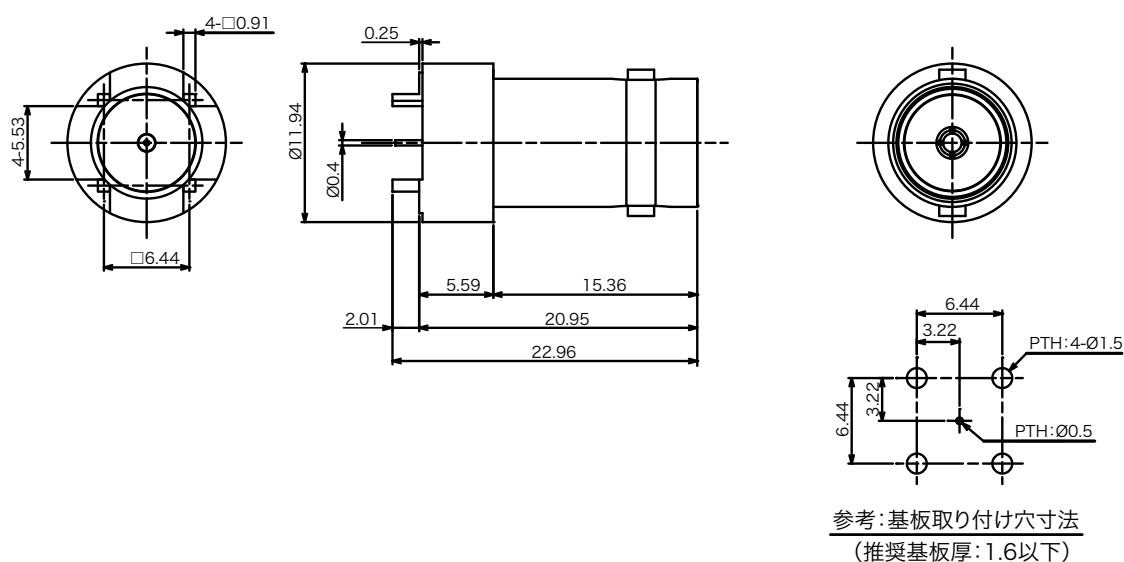
また、掲載している製品の特性、及び仕様は参考値です。製品を使用する際は、最新の納入仕様書で内容のご確認をお願い致します。

▶ 基板用ストレートタイプ (手実装)

■ BNC75-SR-PC (3本足タイプ)



■ BNC75-SR-PC-3 (4本足タイプ)



◎このカタログの仕様等は、改良等で予告なく変更することがありますので、ご了承願います。

また、掲載している製品の特性、及び仕様は参考値です。製品を使用する際は、最新の納入仕様書で内容のご確認をお願い致します。