

リバースバヨネット方式丸形防滴コネクタ

DCA シリーズ

第一電子工業株式会社

準拠規格

MIL-DTL-5015

耐水性

IP67
IP55

ロック方式

バヨネット

概要

DCA シリーズは、MIL-DTL-5015 に準拠しており、産業用機器の設置されるさまざまな環境に対応出来る様、インサート部に合成ゴムを使用したコネクタです。

また、Fタイプ及びRタイプは防滴構造となっており、水滴や切削油、粉塵等の浸入をシャットアウトし、機器の信頼性を高め、サーボモーター、工作機器、FA 関連装置や粉塵等の多い環境に適したリバースバヨネットロック式コネクタです。



特長

- 嵌合方式が、リバースバヨネット方式により着脱が容易です。
- 完全嵌合を音とマーキングで確認が可能です。
- コンタクトは、はんだ付けタイプです。
- 振動・衝撃に強い
- 使用温度範囲：-55°C～+125°C
- VG95234 準拠（嵌合方式）及び MIL-DTL-5015 準拠（インサート配列）

仕様

定格電圧

定格区分	定格電圧 (V)	
	DC	AC(r.m.s)
INST	250	200
A	700	500
D	1250	900
E	1750	1250

定格電流

コンタクトサイズ	ピンコンタクト径	定格電流 (A)
# 16	φ 1.59	13
# 12	φ 2.39	23
# 8	φ 3.61	46
# 4	φ 5.72	80
# 0	φ 9.07	150

適合電線

コンタクトサイズ	AWG	公称断面積 (mm ²)	最大導体径 (mm)
#16	#16 - #22	1.25	1.6
#12	#12 - #14	3.50	2.5
#8	#8 - #10	8.00	4.5
#4	#4 - #6	22.00	7.0
#0	#0 - #2	50.00	11.0

材質 / 処理



部品名	材質 / 処理
コンタクト	銅合金 / Ni 下地 銀めっき 又は 金めっき
インサート	合成ゴム / 黒色
シェル	アルミニウム合金 / 亜鉛めっき, 三価クロメート処理 (黒色)

©このカタログの仕様等は予告なく変更することがありますので、ご了承願います。

また、掲載している製品の特性、及び仕様は参考値です。製品を使用する際は、最新の納入仕様書で内容のご確認をお願い致します。

▶ コンタクト配列一覧表

コンタクト数	1 コンタクト		2 コンタクト	
コンタクト配列				
インサート番号	20-2	10SL-4	12S-3	18-3
コンタクトサイズ	1- #0	2- #16	2- #16	2- #12
定格区分	D	A	A	D

コンタクト数	3 コンタクト			
コンタクト配列				
インサート番号	10SL-3	14S-7	16S-5	16-10
コンタクトサイズ	3- #16	3- #16	3- #16	3- #12
定格区分	A	A	A	A

コンタクト数	4 コンタクト				
コンタクト配列					
インサート番号	14S-2	16-9	18-10	22-22	32-17
コンタクトサイズ	4- #16	2- #12/ 2- #16	4- #12	4- #8	4- #4
定格区分	INST.	A	A	A	D

コンタクト数	5 コンタクト			
コンタクト配列				
インサート番号	14S-5	16S-8	18-11	28-5B
コンタクトサイズ	5- #16	5- #16	5- #12	2- #4/3-#8
定格区分	INST.	A	A	D (A, B) A (C, D, E)

*ピンインサートの嵌合側またはソケットインサート結線側から見た図です。

注) コンタクトのソルダカップリングはコンタクトサイズにより異なります。

0, # 4, # 8 はストレート (切り欠き無し)

12, # 16 はソルダカップリング (切り欠き有り)

コンタクトサイズ



©このカタログの仕様等は予告なく変更することがありますので、ご了承願います。

また、掲載している製品の特性、及び仕様は参考値です。製品を使用する際は、最新の納入仕様書で内容のご確認をお願い致します。

▶ コンタクト配列一覧表

コンタクト数	6 コンタクト			7 コンタクト	
コンタクト配列					
インサート番号	14S-6	36-3	16S-1	20-15	24-10
コンタクトサイズ	6- #16	3- #0/ 3- #12	7- #16	7- #12	7- #8
定格区分	INST.	D	A	A	A

コンタクト数	10 コンタクト		11 コンタクト
コンタクト配列			
インサート番号	18-1	18-19	20-33
コンタクトサイズ	10- #16	10- #16	11- #16
定格区分	A (B,C,F,G) INST. (Others)	A	A

コンタクト数	14 コンタクト		17 コンタクト	19 コンタクト
コンタクト配列				
インサート番号	20-27	22-19	20-29	22-14
コンタクトサイズ	14- #16	14- #16	17- #16	19- #16
定格区分	A	A	A	A

コンタクト数	24 コンタクト	37 コンタクト	48 コンタクト
コンタクト配列			
インサート番号	24-28	28-21	36-10
コンタクトサイズ	24- #16	37- #16	48- #16
定格区分	INST.	A	A

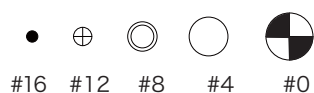
*ピンインサートの嵌合側またはソケットインサート結線側から見た図です。

注) コンタクトのソルダカップリングはコンタクトサイズにより異なります。

0, # 4, # 8 はストレート (切り欠き無し)

12, # 16 はソルダカップリング (切り欠き有り)

コンタクトサイズ

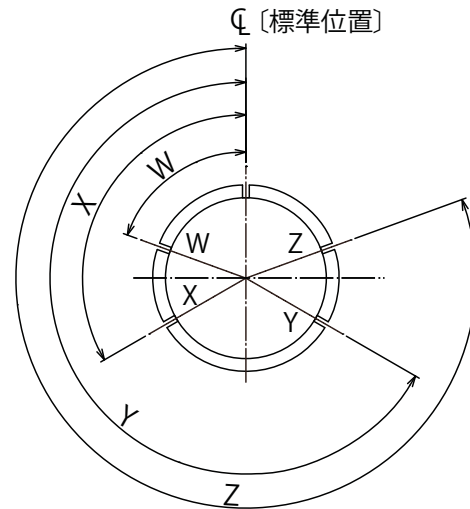


©このカタログの仕様等は予告なく変更することがありますので、ご了承願います。

また、掲載している製品の特性、及び仕様は参考値です。製品を使用する際は、最新の納入仕様書で内容のご確認をお願い致します。

▶ キー位置変更記号

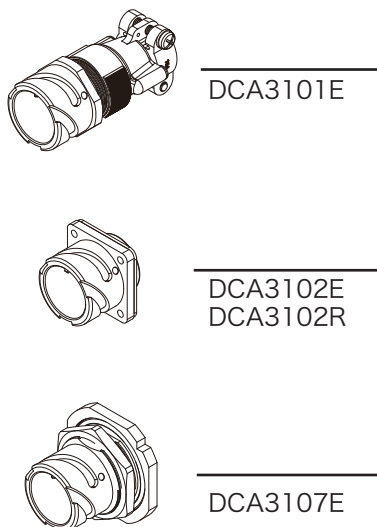
インサート番号	キー位置変更記号			
	W	X	Y	Z
10SL-3	—	—	—	—
10SL-4	—	—	—	—
12S-3	70°	145°	215°	290°
14S-2	—	120°	240°	—
14S-5	—	110°	—	—
14S-6	—	—	—	—
14S-7	90°	180°	270°	—
16S-1	80°	—	—	280°
16S-5	70°	145°	215°	290°
16S-8	—	170°	265°	—
16-9	35°	110°	250°	325°
16-10	90°	180°	270°	—
18-1	70°	145°	215°	290°
18-3	35°	110°	250°	325°
18-10	—	120°	240°	—
18-11	—	170°	265°	—
18-19	—	120°	240°	—
20-2	—	—	—	—
20-15	80°	—	—	280°
20-27	35°	110°	250°	325°
20-29	80°	—	—	280°
20-33	—	—	—	—
22-14	80°	110°	250°	280°
22-19	80°	110°	250°	280°
22-22	—	110°	250°	—
24-10	80°	—	—	280°
24-28	80°	110°	250°	280°
28-5B	—	—	—	—
28-21	80°	110°	250°	280°
32-17	45°	110°	250°	—
36-3	70°	145°	215°	290°
36-10	80°	125°	235°	280°



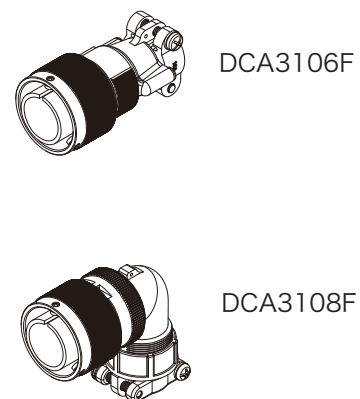
ピンインサートの嵌合側から見た図です。

▶ コネクタ組合せ

レセプタクルコネクタ



プラグコネクタ



©このカタログの仕様等は予告なく変更することがありますので、ご了承願います。

また、掲載している製品の特性、及び仕様は参考値です。製品を使用する際は、最新の納入仕様書で内容のご確認をお願い致します。

▶ キー位置変更記号

シェルサイズ	インサート番号	コンタクトサイズ					定格区分
		#0	#4	#8	#12	#16	
10SL	10SL-3					3	A
	10SL-4					2	A
12S	12S-3					2	A
14S	14S-2					4	INST
	14S-5					5	INST
	14S-6					6	INST
	14S-7					3	A
16S	16S-1					7	A
	16S-5					3	A
	16S-8					5	A
16	16-9				2	2	A
	16-10				3		A
18	18-1					10	A(B,C,F,G)/INST(Other)
	18-3				2		D
	18-10				4		A
	18-11				5		A
	18-19					10	A
20	20-2	1					D
	20-15				7		A
	20-27					14	A
	20-29					17	A
	20-33					11	A
22	22-14					19	A
	22-19					14	A
	22-22			4			A
24	24-10			7			A
	24-28					24	INST
28	28-5B		2	3			A(C,D,E)/D(A,B)
	28-21					37	A
32	32-17		4				D
36	36-3	3			3		D
	36-10					48	A

注：インサート配列 10SL-3 と 10SL-4 はレセプタクルにピンコンタクト、プラグにソケットコンタクトの組合せ
(例：DCA3102R10SL-3P, DCA3102R10SL-4P, DCA3106E10SL-3S, DCA3106E10SL-4S) のみです。

▶ 品名構成

DCA3106F20-29SW □ -D-BSS-1

① ② ③ ④ ⑤ ⑥ ⑦ ⑧ ⑨ ⑩ ⑪

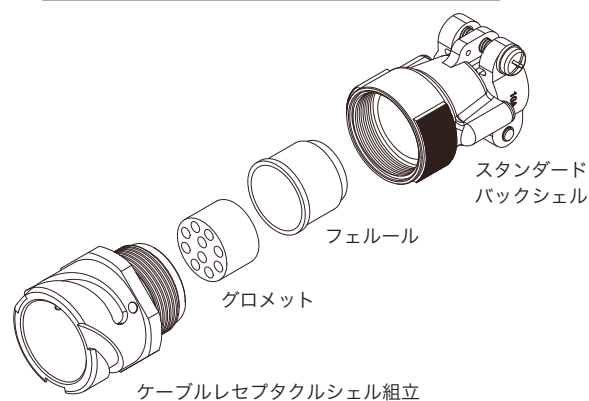
①シリーズ名	DCA : リバースパヨネットタイプ
②コネクタ形状	3101 : ケーブルレセプタクル 3102 : ボックスレセプタクル 3106 : ストレートプラグ 3107 : ジャムナットレセプタクル 3108 : アングルプラグ
③ガスケット	E : ゴムインサート F : ゴムインサート及びガスケット R : ゴムインサート及びフランジガスケット (3102のみ) R : ゴムインサート及びポッティングバックシェル (3100,3101,3106のみ)
④シェルサイズ	10SL、12S、14S、16S、16、18、20、22、24、28、32、36
⑤コンタクト配列	詳細は ページ 2, 3 をご覧下さい。
⑥コンタクト形状	P : ピンコンタクト S : ソケットコンタクト
⑦キー変更位置	表示なし : 正規位置 (標準位置) W, X, Y, Z : キー位置変更あり
⑧コンタクトめっき仕様	表示なし : 銀めっき G : 金めっき
⑨外殻色相	D : 三価クロメート処理 (黒色)
⑩バックシェル形状	BSN : 非防水ストレートバックシェル BSS : 防水ストレートバックシェル BSL : 防水ストレートバックシェル (ロング)
⑪適合ケーブルクランプ	0 : 非防水ケーブルクランプ 1 ~ 8 : 防水ケーブルクランプ

▶ ケーブルレセプタクル

ケーブルレセプタクル

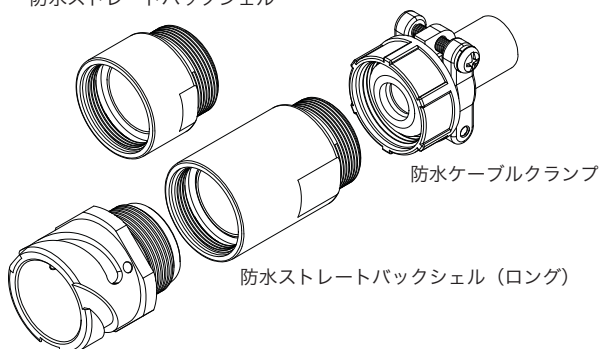
DCA3101E □□□□ - □□□□ - □□□□ - □

DCA3101E □□□□ - □□□□ - □

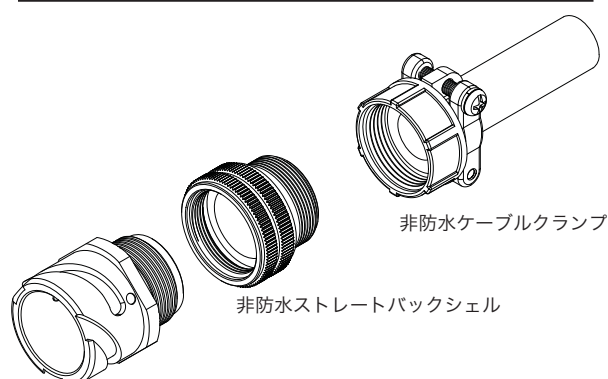


DCA3101E □□□□ - □□□□ -BS □ - □

防水ストレートバックシェル



DCA3101E □□□□ - □□□□ - □ -BSN-0



◎このカタログの仕様等は予告なく変更することがありますので、ご了承願います。

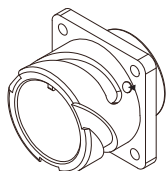
また、掲載している製品の特性、及び仕様は参考値です。製品を使用する際は、最新の納入仕様書で内容のご確認をお願い致します。

▶ ボックスレセプタクル

DCA3102E □□□□ - □□□□ - □

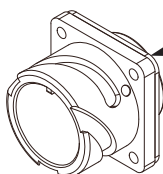
DCA3102R □□□□ - □□□□ - □ (ガスケット付)

DCA3102E □□□□ - □□□□ - □



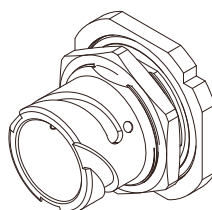
DCA3102R □□□□ - □□□□ - □

ガスケット付



▶ ジャムナットレセプタクル

DCA3107E □□□□ - □□□□ - □



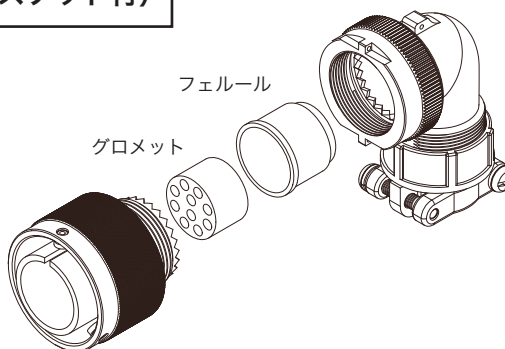
▶ アングルプラグ

DCA3108F □□□□ - □□□□ - □ (ガスケット付)

アングルバックシェル

フェルール

グロメット



プラグシェル組立

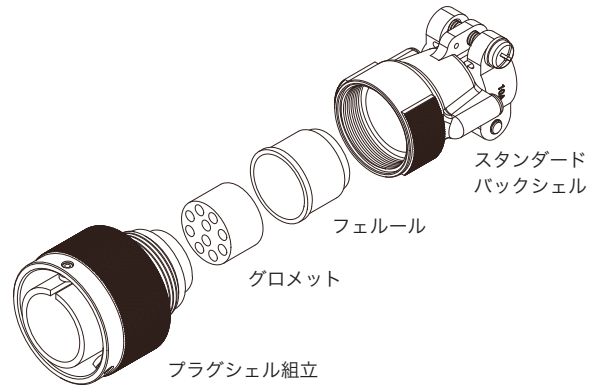
◎このカタログの仕様等は予告なく変更することがありますので、ご了承願います。

また、掲載している製品の特性、及び仕様は参考値です。製品を使用する際は、最新の納入仕様書で内容のご確認をお願い致します。

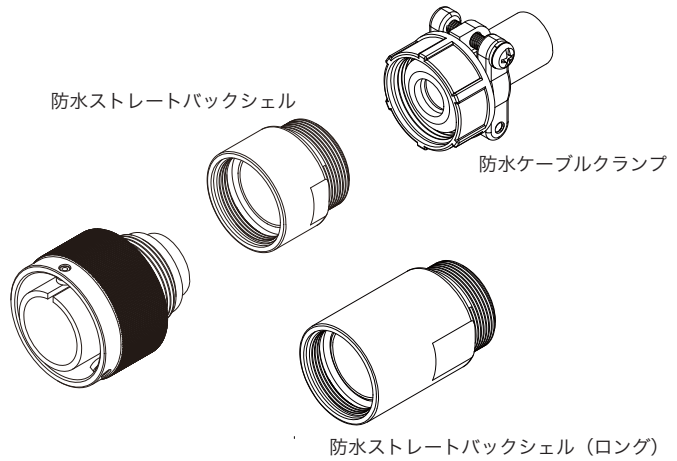
▶ ストレートプラグ

DCA3106F □□□□ - □□□□ - □ (ガスケット付)

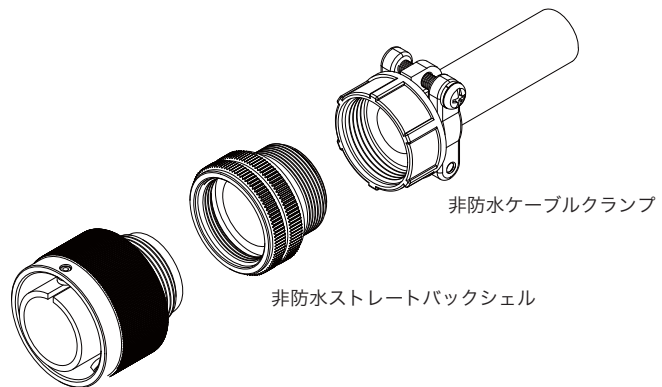
DCA3106F □□□□ - □□□□ - □



DCA3106F □□□□ - □□□□ -BS □ - □



DCA3106F □□□□ - □□□□ -BSN-0



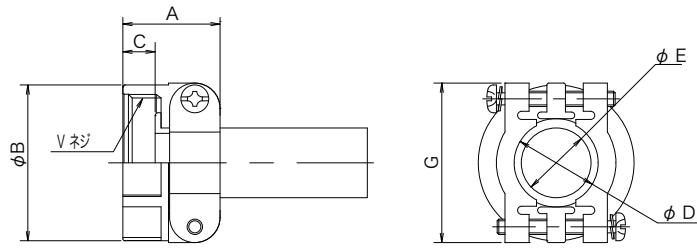
◎このカタログの仕様等は予告なく変更することがありますので、ご了承願います。
 また、掲載している製品の特性、及び仕様は参考値です。製品を使用する際は、最新の納入仕様書で内容のご確認をお願い致します。

▶ 適合ケーブルクランプ

非防水ケーブルクランプ

D/MS3057- □□ A

適合ケーブルクランプ品名
0：非防水ケーブルクランプ

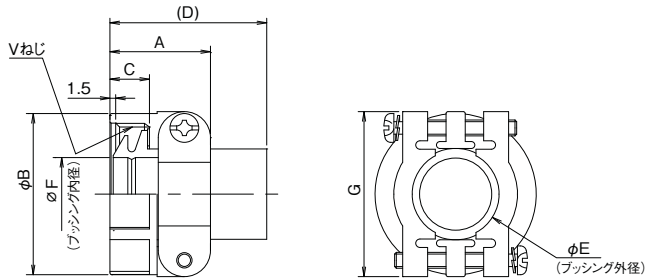


符号⑩	品名	シェルサイズ	A±0.7	φ B±0.7	C	φ D	φ E	G±0.7	Vネジ	添付ブッシング品名
0	D/MS3057-4A	10SL,12S	20.6	20.6	10.3	7.9	5.6	22.2	5/8-24UNEF-2B	AN3420-4
0	D/MS3057-6A	14S	22.2	24.6	10.3	11.2	7.9	27.0	3/4-20UNEF-2B	AN3420-6
0	D/MS3057-8A	16S,16	23.8	27.8	10.3	14.3	11.1	29.4	7/8-20UNEF-2B	AN3420-8
0	D/MS3057-10A	18	23.8	30.1	10.3	15.9	14.3	31.7	1-20UNEF-2B	AN3420-10
0	D/MS3057-12A	20,22	23.8	35.0	10.3	19.0	15.9	37.3	1 3/16-18UNEF-2B	AN3420-12
0	D/MS3057-16A	24,28	26.2	42.1	10.3	23.8	19.1	42.9	1 7/16-18UNEF-2B	AN3420-16
0	D/MS3057-20A	32	27.8	51.6	11.9	31.7	23.8	51.6	1 3/4-18UNS-2B	AN3420-20
0	D/MS3057-24A	36	29.4	56.4	13.5	34.9	31.8	58.0	2-18UNS-2B	AN3420-24

防水ケーブルクランプ

CE3057- □□ A- □ -D

適合ケーブルクランプ品名
1～8：防水ケーブルクランプ



符号⑩	品名	適合シェルサイズ	全長	外径	有効ねじ長さ	(D)	φ E	φ F	G	取付ねじ	添付ブッシング品名	適合ケーブル範囲 (参考)								
			A	φ B	C					V										
1	CE3057-4A-1-D	10SL,12S	20.62	20.6	10.31	(41.3)	8.0	5.6	22.2	5/8-24UNEF-2B	CE3420-4-1	φ 3.6～φ 5.6								
1	CE3057-6A-1-D	14S	22.20	24.6	10.31	(41.3)	10.8	9	27	3/4-20UNEF-2B	CE3420-6-1	φ 7.0～φ 9.0								
1	CE3057-8A-1-D	16S,16	23.83	27.8	10.31	(41.3)	14.0	12	29.4	7/8-20UNEF-2B	CE3420-8-1	φ 10.0～φ 12.0								
2	CE3057-8A-2-D							10.5			CE3420-8-2	φ 8.5～10.5								
1	CE3057-10A-1-D	18	23.83	30.1	10.31	(41.3)	15.8	14.1	31.7	1-20UNEF-2B	CE3420-10-1	φ 10.5～φ 14.1								
2	CE3057-10A-2-D							11			CE3420-10-2	φ 8.5～φ 11.0								
3	CE3057-10A-3-D							8.7			CE3420-10-3	φ 6.5～φ 8.7								
1	CE3057-12A-1-D	20 22	23.83	35	10.31	(41.3)	19.0	16	37.3	1 3/16-18UNEF-2B	CE3420-12-1	φ 12.5～φ 16.0								
2	CE3057-12A-2-D							13			CE3420-12-2	φ 9.5～φ 13.0								
3	CE3057-12A-3-D							10			CE3420-12-3	φ 6.8～φ 10.0								
7	CE3057-12A-7-D							17			CE3420-12-7	φ 14.5～φ 17.0								
1	CE3057-16A-1-D	24 28	26.19	42.1	10.31	(41.3)	23.8	19.1	42.9	1 7/16-18UNEF-2B	CE3420-16-1	φ 15.0～φ 19.1								
2	CE3057-16A-2-D							15.5			CE3420-16-2	φ 13.0～φ 15.5								
4	CE3057-16A-4-D							21.5			CZY005-GB-3	φ 19.1～φ 21.5								
6	CE3057-16A-6-D							20			CE3420-16-6	φ 18.5～φ 20.0								
7	CE3057-16A-7-D							13.5			CE3420-16-7	φ 11.5～φ 13.5								
8	CE3057-16A-8-D							12.5			CZY005-GB-6	φ 10.5～φ 12.5								
1	CE3057-20A-1-D							32			27.79	51.6	11.91	(43)	32.0	23.8	51.6	1 3/4-18UNS-2B	CE3420-20-1	φ 22.0～φ 23.8
2	CE3057-20A-2-D															26.6			CE3420-20-2	φ 24.0～φ 26.6
3	CE3057-20A-3-D	22.5	CZY005-GB-5	φ 21.0～φ 22.5																
1	CE3057-24A-1-D	36	29.4	56.4	13.5	(45.8)	34.6	32.5	58.0	2-18UNS-2B	CE3420-24-1	φ 30.0～φ 32.5								
2	CE3057-24A-2-D							29.6			CE3420-24-2	φ 27.5～φ 29.6								
3	CE3057-24A-3-D							31			AN3420-24(D264)	φ 29.0～φ 31.0								

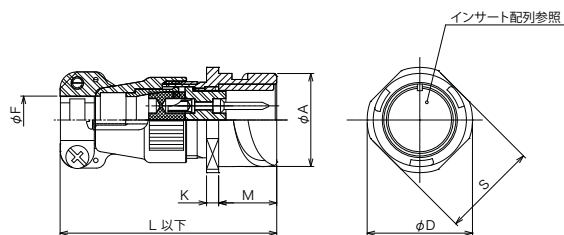
◎このカタログの仕様等は予告なく変更することがありますので、ご了承願います。

また、掲載している製品の特性、及び仕様は参考値です。製品を使用する際は、最新の納入仕様書で内容のご確認をお願い致します。

▶ ケーブルレセプタクル

DCA3101E18- □□ P □□ -D
 ① ② ③ ④ ⑤ ⑥ ⑦ ⑧

①コネクタ形状	3101：ケーブルレセプタクル
②ガスケット有無	E：ガスケット無し
③シェルサイズ	10SL, 12S, 14S, 16S, 16, 18, 20, 22, 24, 28, 32, 36
④コンタクト配列	詳細はP2～3をご覧ください。
⑤コンタクト形状	P：ピンコンタクト S：ソケットコンタクト
⑥キー変更位置	表示なし：正規位置 W, X, Y, Z：キー位置変更あり
⑦コンタクトめっき仕様	表示無し：銀めっき G：金めっき
⑧外殻色相	D：三価クロメート処理

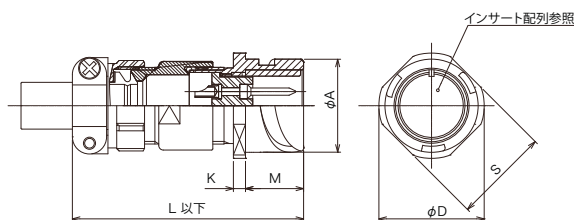


シェルサイズ	φ A	K±0.5	L	M	φ D	S±0.5	φ F±0.2
10SL	18.2	2.8	53.9	14.4	25.4	20.6	8.0
12S	21.4	3.2	52.9	14.4	27.8	23.6	8.3
14S	24.6	3.2	55.4	14.4	29.8	25.4	11.1
16S	27.4	3.2	59.7	14.4	32.3	28.6	14.2
16	27.4	4.0	69.2	19.2	32.3	28.6	14.2
18	30.8	4.0	71.6	19.2	34.8	31.7	15.8
20	34.2	4.0	71.8	19.2	37.8	34.9	19.1
22	37.4	4.0	72.8	19.2	41.1	38.1	19.1
24	40.9	4.0	78.5	20.8	44.6	41.3	24.0
28	46.7	4.0	78.8	20.8	50.9	47.6	24.0
32	53.4	4.0	78.9	22.4	57.1	54.0	32.0
36	59.6	4.0	75.4	22.4	63.6	60.6	38.0

▶ ケーブルレセプタクル

DCA3101E18- □□ P □□ -D-BSS- □
 ① ② ③ ④ ⑤ ⑥ ⑦ ⑧ ⑨ ⑩

①コネクタ形状	3101：ケーブルレセプタクル
②ガスケット有無	E：ガスケット無し
③シェルサイズ	10SL, 12S, 14S, 16S, 16, 18, 20, 22, 24, 28, 32, 36
④コンタクト配列	詳細はP2～3をご覧ください。
⑤コンタクト形状	P：ピンコンタクト S：ソケットコンタクト
⑥キー変更位置	表示なし：正規位置 W, X, Y, Z：キー位置変更あり
⑦コンタクトめっき仕様	表示無し：銀めっき G：金めっき
⑧外殻色相	D：三価クロメート処理
⑨バックシェル形状	BSS：防水ストレートバックシェル
⑩適合ケーブルクランプ	1～8：防水ケーブルクランプ



シェルサイズ	φ A	K±0.5	L	M	φ D	S±0.5
10SL	18.2	2.8	59.6	14.4	25.4	20.6
12S	21.4	3.2	58.0	14.4	27.8	23.6
14S	24.6	3.2	65.7	14.4	29.8	25.4
16S	27.4	3.2	66.4	14.4	32.3	28.6
16	27.4	4.0	75.9	19.2	32.3	28.6
18	30.8	4.0	76.4	19.2	34.8	31.7
20	34.2	4.0	78.5	19.2	37.8	34.9
22	37.4	4.0	84.1	19.2	41.1	38.1
24	40.9	4.0	91.1	20.8	44.6	41.3
28	46.7	4.0	98.5	20.8	50.9	47.6
32	53.4	4.0	107.8	22.4	57.1	54.0
36	59.6	4.0	109.8	22.4	63.6	60.6

*防水ケーブルクランプは、CE3057- □□ A- □ -D を参照して下さい。

◎このカタログの仕様等は予告なく変更することがありますので、ご了承願います。

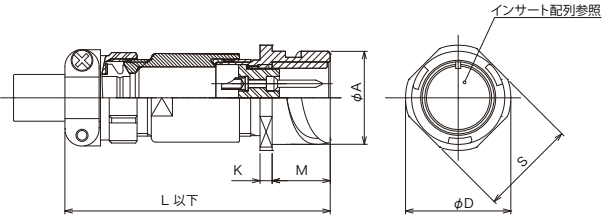
また、掲載している製品の特性、及び仕様は参考値です。製品を使用する際は、最新の納入仕様書で内容のご確認をお願い致します。

▶ ケーブルレセプタクル

DCA3101E18- □□ P □□ -D-BSL- □
 ① ② ③ ④ ⑤ ⑥ ⑦ ⑧ ⑨ ⑩

①コネクタ形状	3101：ケーブルレセプタクル
②ガスケット有無	E：ガスケット無し
③シェルサイズ	10SL, 12S, 14S, 16S, 16, 18, 20, 22, 24, 28, 32, 36
④コンタクト配列	詳細はP2～3をご覧ください。
⑤コンタクト形状	P：ピンコンタクト S：ソケットコンタクト
⑥キー変更位置	表示なし：正規位置 W, X, Y, Z：キー位置変更あり
⑦コンタクトめっき仕様	表示無し：銀めっき G：金めっき
⑧外殻色相	D：三価クロメート処理
⑨バックシェル形状	BSL：防水ストレートバックシェル（ロング）
⑩適合ケーブルクランプ	1～8：防水ケーブルクランプ

*防水ケーブルクランプは、CE3057-□□A-□-Dを参照して下さい。



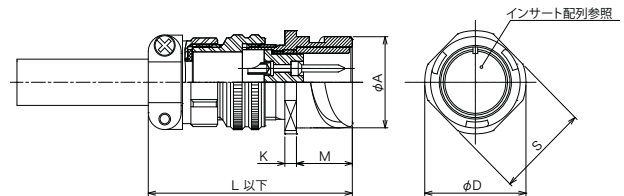
シェルサイズ	φ A	K±0.5	L	M	φ D	S±0.5
10SL	18.2	2.8	79.5	14.4	25.4	20.6
12S	21.4	3.2	79.0	14.4	27.8	23.6
14S	24.6	3.2	85.7	14.4	29.8	25.4
16S	27.4	3.2	86.4	14.4	32.3	28.6
16	27.4	4.0	95.9	19.2	32.3	28.6
18	30.8	4.0	96.4	19.2	34.8	31.7
20	34.2	4.0	98.5	19.2	37.8	34.9
22	37.4	4.0	104.1	19.2	41.1	38.1
24	40.9	4.0	111.1	20.8	44.6	41.3
28	46.7	4.0	118.5	20.8	50.9	47.6
32	53.4	4.0	127.3	22.4	57.1	54.0
36	59.6	4.0	129.8	22.4	63.6	60.6

▶ ケーブルレセプタクル

DCA3101E18- □□ P □□ -D-BSN-0
 ① ② ③ ④ ⑤ ⑥ ⑦ ⑧ ⑨ ⑩

①コネクタ形状	3101：ケーブルレセプタクル
②ガスケット有無	E：ガスケット無し
③シェルサイズ	10SL, 12S, 14S, 16S, 16, 18, 20, 22, 24, 28, 32, 36
④コンタクト配列	詳細はP2～3をご覧ください。
⑤コンタクト形状	P：ピンコンタクト S：ソケットコンタクト
⑥キー変更位置	表示なし：正規位置 W, X, Y, Z：キー位置変更あり
⑦コンタクトめっき仕様	表示無し：銀めっき G：金めっき
⑧外殻色相	D：三価クロメート処理
⑨バックシェル形状	BSN：非防水ストレートバックシェル
⑩適合ケーブルクランプ	0：非防水ケーブルクランプ

*非防水ケーブルクランプは、D/MS3057-□□Aを参照して下さい。



シェルサイズ	φ A	K±0.5	L	M	φ D	S±0.5
10SL	18.2	2.8	54.9	14.4	25.4	20.6
12S	21.4	3.2	56.4	14.4	27.8	23.6
14S	24.6	3.2	56.9	14.4	29.8	25.4
16S	27.4	3.2	59.6	14.4	32.3	28.6
16	27.4	4.0	69.1	19.2	32.3	28.6
18	30.8	4.0	70.2	19.2	34.8	31.7
20	34.2	4.0	74.2	19.2	37.8	34.9
22	37.4	4.0	73.6	19.2	41.1	38.1
24	40.9	4.0	76.8	20.8	44.6	41.3
28	46.7	4.0	79.9	20.8	50.9	47.6
32	53.4	4.0	79.1	22.4	57.1	54.0
36	59.6	4.0	79.7	22.4	63.6	60.6

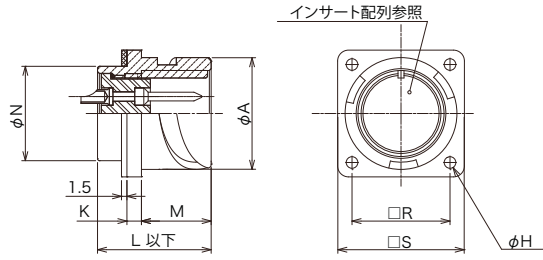
◎このカタログの仕様等は予告なく変更することがありますので、ご了承願います。

また、掲載している製品の特性、及び仕様は参考値です。製品を使用する際は、最新の納入仕様書で内容のご確認をお願い致します。

▶ ボックスレセプタクル

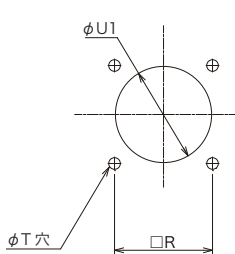
DCA3102R18- □□ P □□ -D
 ① ② ③ ④ ⑤ ⑥ ⑦ ⑧

①コネクタ形状	3102：ボックスレセプタクル
②ガスケット有無	E：ガスケット無し R：ガスケット有り (Rのみ添付)
③シェルサイズ	10SL, 12S, 14S, 16S, 16, 18, 20, 22, 24, 28, 32, 36
④コンタクト配列	詳細はP2～3をご覧ください。
⑤コンタクト形状	P：ピンコンタクト S：ソケットコンタクト
⑥キー変更位置	表示なし：正規位置 W, X, Y, Z：キー位置変更あり
⑦コンタクトめっき仕様	表示なし：銀めっき G：金めっき
⑧外殻色相	D：三価クロメート処理

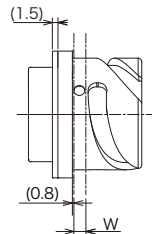


シェルサイズ	φ A	K±0.5	L	M	φ N±0.5	R±0.2	S±0.5	φ H
10SL	18.2	2.8	25.0	14.4	14.5	18.26	25.4	3.0
12S	21.4	3.2	26.0	14.4	15.8	20.62	27.8	3.3
14S	24.6	3.2	26.0	14.4	19.0	23.01	30.18	3.3
16S	27.4	3.2	25.5	14.4	22.0	24.61	32.54	3.3
16	27.4	4.0	31.3	19.2	22.0	24.61	32.54	3.3
18	30.8	4.0	31.3	19.2	26.0	26.94	34.93	3.3
20	34.2	4.0	32.1	19.2	29.0	29.36	38.1	3.3
22	37.4	4.0	35.0	19.2	32.0	31.75	41.28	3.3
24	40.9	4.0	35.0	20.8	35.3	34.93	45.0	3.8
28	46.7	4.0	36.0	20.8	42.0	39.67	50.8	3.8
32	53.4	4.0	39.0	22.4	47.3	44.45	57.15	4.5
36	59.6	4.0	39.5	22.4	53.3	49.23	63.5	4.5

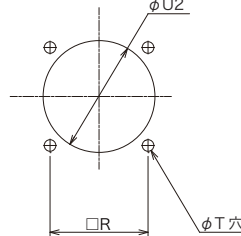
▶ パネル寸法図



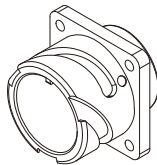
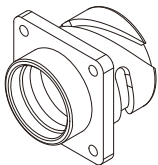
パネル加工寸法 (参考)
フロントマウント



パネル厚さ (Max.)



パネル加工寸法 (参考)
リアマウント



シェルサイズ	R±0.12	φ U1	φ U2	φ T	W以下
10SL	18.26	15.5	18.4	3.05	3.0
12S	20.62	16.8	21.6	3.05	3.0
14S	23.01	20.0	24.8	3.05	3.0
16S	24.61	23.0	27.6	3.05	3.0
16	24.61	22.9	27.6	3.05	3.0
18	26.94	27.0	31.0	3.05	3.0
20	29.36	30.0	34.4	3.05	3.0
22	31.75	33.0	37.6	3.05	3.0
24	34.93	36.3	41.1	3.75	3.0
28	39.67	43.0	46.9	3.75	3.0
32	44.45	48.3	53.6	4.40	3.0
36	49.23	54.3	59.8	4.40	3.0

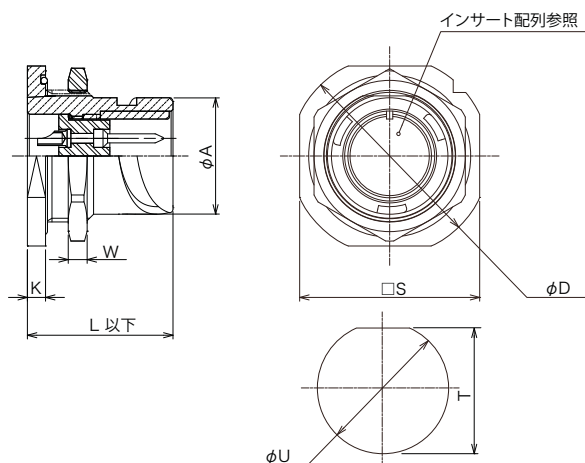
◎このカタログの仕様等は予告なく変更することがありますので、ご了承願います。

また、掲載している製品の特性、及び仕様は参考値です。製品を使用する際は、最新の納入仕様書で内容のご確認をお願い致します。

▶ ジャムナットレセプタクル

DCA3107E18- □□ P □□ -D
 ① ② ③ ④ ⑤ ⑥ ⑦

①コネクタ形状	3107E：ジャムナットレセプタクル
②シェルサイズ	10SL, 12S, 14S, 16S, 16, 18, 20, 22, 24, 28, 32, 36
③コンタクト配列	詳細はP2～3をご覧ください。
④コンタクト形状	P：ピンコンタクト S：ソケットコンタクト
⑤キー変更位置	表示なし：正規位置 W, X, Y, Z：キー位置変更あり
⑥コンタクトめっき仕様	表示なし：銀めっき G：金めっき
⑦外殻色相	D：三価クロメート処理

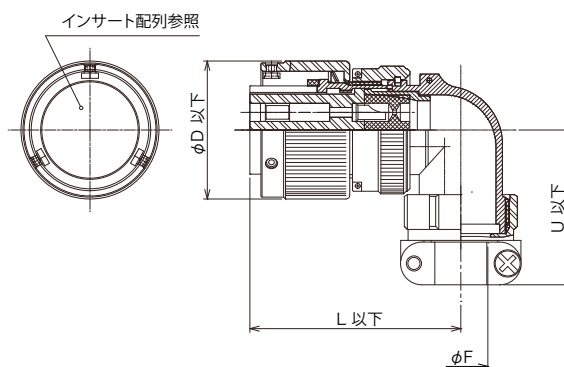


シェルサイズ	φ A	K±0.5	L	W	φ D	S±0.5	T	φ U	推奨パネル厚さ (mm)
10SL	18.2	4.0	28.5	4.0	35.0	31.8	20.9	22.7	3.5～7.0
12S	21.4	3.2	29.2	4.0	38.1	34.9	24.1	25.7	3.5～8.0
14S	24.6	4.8	31.6	4.0	47.6	41.3	27.2	28.8	5.5～9.0
16S	27.4	4.8	31.6	4.0	50.9	44.4	30.4	32.0	5.5～9.0
16	27.4	4.8	36.9	4.0	50.9	44.4	30.4	32.0	3.0～5.0
18	30.8	4.8	38.5	5.0	52.4	47.6	33.6	35.1	3.0～6.5
20	34.2	4.8	38.5	5.0	55.5	50.8	36.8	38.2	3.0～6.5
22	37.4	4.8	38.5	5.0	63.6	54.2	39.9	42.0	3.5～6.5
24	40.9	4.8	38.5	5.0	63.6	57.2	43.1	44.7	3.0～6.5
28	46.7	5.6	40.8	5.0	69.7	63.5	49.2	51.1	4.0～8.0
32	53.4	5.6	40.8	5.0	78.0	69.8	55.7	57.4	4.0～8.0
36	59.6	5.6	40.8	5.0	90.0	76.2	62.0	63.8	4.0～8.0

▶ アンゲルプラグ

DCA3108F18- □□ P □□ -D
 ① ② ③ ④ ⑤ ⑥ ⑦ ⑧

①コネクタ形状	3108：アンゲルプラグ
②ガスケット有無	F：ガスケット有り
③シェルサイズ	10SL, 12S, 14S, 16S, 16, 18, 20, 22, 24, 28, 32, 36
④コンタクト配列	詳細はP2～3をご覧ください。
⑤コンタクト形状	P：ピンコンタクト S：ソケットコンタクト
⑥キー変更位置	表示なし：正規位置 W, X, Y, Z：キー位置変更あり
⑦コンタクトめっき仕様	表示なし：銀めっき G：金めっき
⑧外殻色相	D：三価クロメート処理



シェルサイズ	φ D	L	U	φ F±0.2
10SL	22.8	44.7	32.2	8.0
12S	25.6	43.4	32.2	8.3
14S	29.2	46.5	34.8	11.1
16S	32.0	50.9	42.0	14.2
16	32.0	56.2	42.0	14.2
18	36.5	55.8	41.0	15.8
20	39.9	58.8	42.3	19.1
22	43.1	63.0	45.9	19.1
24	46.6	64.9	48.7	24.0
28	53.4	66.4	51.2	24.0
32	59.7	73.9	62.3	32.0
36	66.0	72.8	66.1	38.0

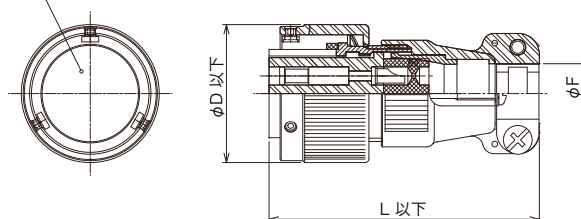
◎このカタログの仕様等は予告なく変更することがありますので、ご了承願います。

また、掲載している製品の特性、及び仕様は参考値です。製品を使用する際は、最新の納入仕様書で内容のご確認をお願い致します。

▶ ストレートプラグ

DCA3106F18- □□ P □□ -D
 ① ② ③ ④ ⑤ ⑥ ⑦ ⑧

インサート配列参照



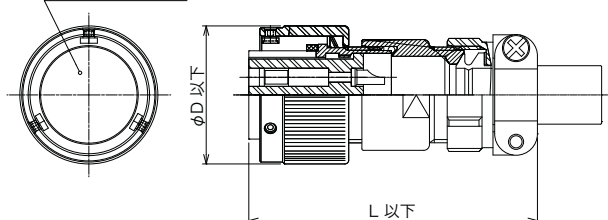
①コネクタ形状	3106：ストレートプラグ
②ガスケット有無	F：ガスケット有り
③シェルサイズ	10SL, 12S, 14S, 16S, 16, 18, 20, 22, 24, 28, 32, 36
④コンタクト配列	詳細はP2～3をご覧ください。
⑤コンタクト形状	P：ピンコンタクト S：ソケットコンタクト
⑥キー変更位置	表示なし：正規位置 W, X, Y, Z：キー位置変更あり
⑦コンタクトめっき仕様	表示無し：銀めっき G：金めっき
⑧外殻色相	D：三価クロメート処理

シェルサイズ	φ D	L	F±0.2
10SL	22.8	54.4	8.0
12S	25.6	52.9	8.3
14S	29.2	55.3	11.1
16S	32.0	62.6	14.2
16	32.0	69.1	14.2
18	36.5	71.5	15.8
20	39.9	71.7	19.1
22	43.1	72.8	19.1
24	46.6	78.6	24.0
28	53.4	78.5	24.0
32	59.7	77.5	32.0
36	66.0	75.4	38.0

▶ ストレートプラグ

DCA3106F18- □□ P □□ -D-BSS- □
 ① ② ③ ④ ⑤ ⑥ ⑦ ⑧ ⑨ ⑩

インサート配列参照



①コネクタ形状	3106：ストレートプラグ
②ガスケット有無	F：ガスケット有り
③シェルサイズ	10SL, 12S, 14S, 16S, 16, 18, 20, 22, 24, 28, 32, 36
④コンタクト配列	詳細はP2～3をご覧ください。
⑤コンタクト形状	P：ピンコンタクト S：ソケットコンタクト
⑥キー変更位置	表示なし：正規位置 W, X, Y, Z：キー位置変更あり
⑦コンタクトめっき仕様	表示無し：銀めっき G：金めっき
⑧外殻色相	D：三価クロメート処理
⑨バックシェル形状	BSS：防水ストレートバックシェル
⑩適合ケーブルクランプ	1～8：防水ケーブルクランプ

*防水ケーブルクランプは、CE3057- □□ A- □ -D を参照して下さい。

シェルサイズ	φ D	L
10SL	22.8	60.0
12S	25.6	59.0
14S	29.2	65.7
16S	32.0	69.3
16	32.0	75.8
18	36.5	76.3
20	39.9	78.4
22	43.1	84.3
24	46.6	93.4
28	53.4	98.2
32	59.7	105.9
36	66.0	109.8

◎このカタログの仕様等は予告なく変更することがありますので、ご了承願います。

また、掲載している製品の特性、及び仕様は参考値です。製品を使用する際は、最新の納入仕様書で内容のご確認をお願い致します。

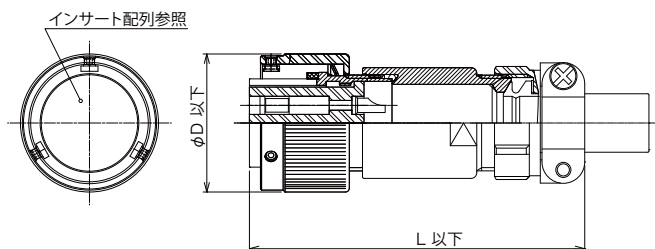
▶ ストレートプラグ

DCA3106F18- □ □ P □ □ -D-BSL- □

① ② ③ ④ ⑤ ⑥ ⑦ ⑧ ⑨ ⑩

①コネクタ形状	3106：ストレートプラグ
②ガスケット有無	F：ガスケット有り
③シェルサイズ	10SL, 12S, 14S, 16S, 16, 18, 20, 22, 24, 28, 32, 36
④コンタクト配列	詳細はP2～3をご覧ください。
⑤コンタクト形状	P：ピンコンタクト S：ソケットコンタクト
⑥キー変更位置	表示なし：正規位置 W, X, Y, Z：キー位置変更あり
⑦コンタクトめっき仕様	表示無し：銀めっき G：金めっき
⑧外殻色相	D：三価クロメート処理
⑨バックシェル形状	BSL：防水ストレートバックシェル（ロング）
⑩適合ケーブルクランプ	1～8：防水ケーブルクランプ

*防水ケーブルクランプは、CE3057-□□A-□-Dを参照して下さい。



シェルサイズ	φ D	L
10SL	22.8	80.0
12S	25.6	79.0
14S	29.2	85.7
16S	32.0	89.3
16	32.0	95.8
18	36.5	96.3
20	39.9	98.4
22	43.1	104.1
24	46.6	113.4
28	53.4	118.1
32	59.7	125.9
36	66.0	129.8

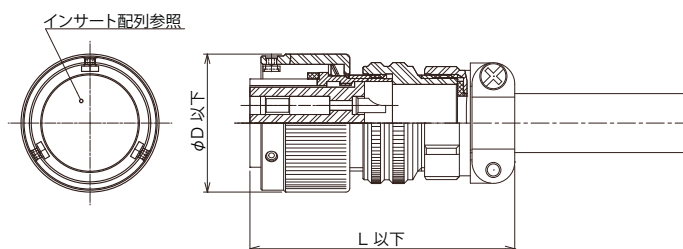
▶ ストレートプラグ

DCA3106F18- □ □ P □ □ -D-BSN-0

① ② ③ ④ ⑤ ⑥ ⑦ ⑧ ⑨ ⑩

*非防水ケーブルクランプは、D/MS3057-□□Aを参照して下さい。

①コネクタ形状	3106：ストレートプラグ
②ガスケット有無	F：ガスケット有り
③シェルサイズ	10SL, 12S, 14S, 16S, 16, 18, 20, 22, 24, 28, 32, 36
④コンタクト配列	詳細はP2～3をご覧ください。
⑤コンタクト形状	P：ピンコンタクト S：ソケットコンタクト
⑥キー変更位置	表示なし：正規位置 W, X, Y, Z：キー位置変更あり
⑦コンタクトめっき仕様	表示無し：銀めっき G：金めっき
⑧外殻色相	D：三価クロメート処理
⑨バックシェル形状	BSN：非防水ストレートバックシェル
⑩適合ケーブルクランプ	0：非防水ケーブルクランプ



シェルサイズ	φ D	L
10SL	22.8	55.4
12S	25.6	56.5
14S	29.2	56.9
16S	32.0	62.5
16	32.0	69.0
18	36.5	70.1
20	39.9	74.1
22	43.1	73.6
24	46.6	76.7
28	53.4	79.6
32	59.7	77.7
36	66.0	79.7

◎このカタログの仕様等は予告なく変更することがありますので、ご了承願います。

また、掲載している製品の特性、及び仕様は参考値です。製品を使用する際は、最新の納入仕様書で内容のご確認をお願い致します。

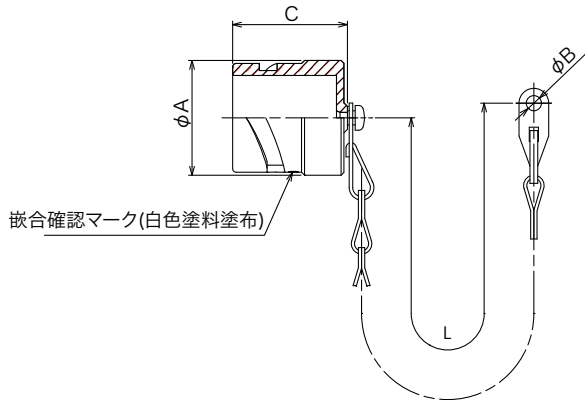
▶ 防水金属キャップ（プラグ用）

DCA PC- □□□□ -D
① ② ③

①コネクタ形状	PC：プラグキャップ
②シェルサイズ	10SL, 12S, 14S, 16S, 16, 18, 20, 22, 24, 28, 32, 36
③外殻色相 (RoHS 対応)	D：三価クロメート処理（黒色）

材質 / 処理

アルミ合金／亜鉛めっき、三価クロメート処理（黒色）



シェルサイズ	φ A±0.3	φ B ^{+0.3} ₀	C	L 以上
10SL	20.2	4.3	24.5	100.0
12S	23.2	4.3	24.5	100.0
14S	26.5	4.3	24.5	100.0
16S	29.0	4.3	24.5	100.0
16	29.0	4.3	32.5	115.0
18	32.5	4.3	32.5	115.0
20	36.0	4.7	32.5	130.0
22	39.0	4.7	32.5	130.0
24	42.5	4.7	32.5	130.0
28	48.5	4.7	32.5	190.0
32	55.0	5.5	32.5	190.0
36	61.5	5.5	32.5	190.0

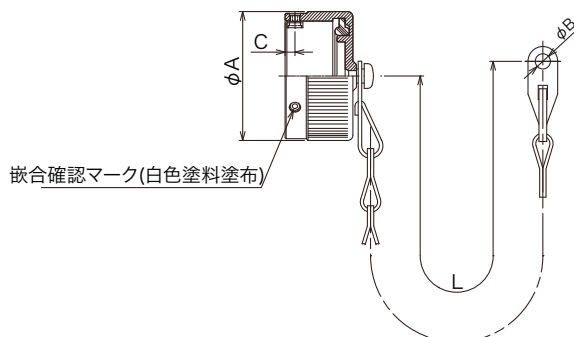
▶ 防水金属キャップ（レセプタクル用）

DCA RC- □□□□ -D
① ② ③

①コネクタ形状	RC：レセプタクルキャップ
②シェルサイズ	10SL, 12S, 14S, 16S, 16, 18, 20, 22, 24, 28, 32, 36
③外殻色相 (RoHS 対応)	D：三価クロメート処理（黒色）

材質 / 処理

アルミ合金／亜鉛めっき、三価クロメート処理（黒色）



シェルサイズ	φ A±0.3	φ B ^{+0.3} ₀	C	L 以上
10SL	22.8	4.3	2.3	90.0
12S	25.6	4.3	2.3	90.0
14S	29.2	4.3	2.3	90.0
16S	32.0	4.3	2.3	90.0
16	32.0	4.3	2.54	115.0
18	36.5	4.3	2.54	115.0
20	39.9	4.3	2.54	130.0
22	43.1	4.3	2.54	130.0
24	46.6	4.3	2.54	130.0
28	53.4	5.5	2.54	190.0
32	60.0	5.5	2.54	190.0
36	65.0	5.5	2.54	190.0

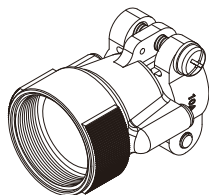
◎このカタログの仕様等は予告なく変更することがありますので、ご了承願います。

また、掲載している製品の特性、及び仕様は参考値です。製品を使用する際は、最新の納入仕様書で内容のご確認をお願い致します。

▶ アクセサリー

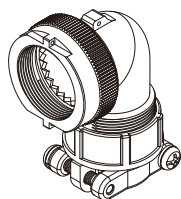
バックシェル

*：□□□□にはシェルサイズ



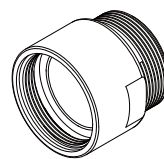
スタンダードバックシェル

D/MSE- □□□□ BS



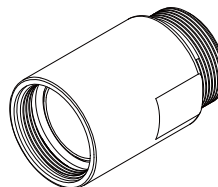
アングルバックシェル

D/MSE- □□□□ BA



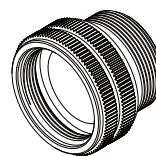
防水ストレートバックシェル

D/MSE- □□□□ BSS



防水ストレートバックシェル（ロング）

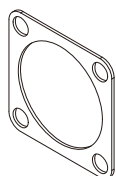
D/MSE- □□□□ BSSL



非防水ストレートバックシェル

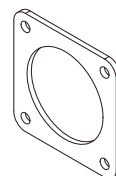
D/MSE- □□□□ BSN

ガスケット



レセプタクル用フロントガスケット

DCA- □□□□ FG

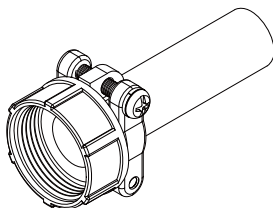


レセプタクル用リアガスケット

DMS- □□□□ RG

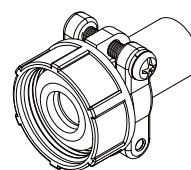
ケーブルクランプ

*：詳細は9項をご覧ください。



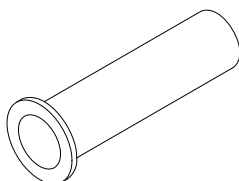
非防水ケーブルクランプ

D/MS3057- □□ A



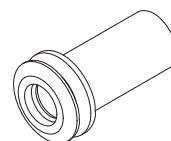
防水ケーブルクランプ

CE3057- □□ A- □ -D



非防水ゴムブッシング

AN3420- □□



防水ゴムブッシング

CE3420- □□ - □

◎このカタログの仕様等は予告なく変更することがありますので、ご了承ください。

また、掲載している製品の特性、及び仕様は参考値です。製品を使用する際は、最新の納入仕様書で内容のご確認をお願い致します。